



**PHILIPS**













Lighting



# Lampade ed accessori

Listino prezzi al commercio n. 24 del 10 ottobre 2017

# Elenco Capitoli

			Info
Informazione	Pagina	4	
			01
Lampade fluorescenti e starter	Pagina	10	
			02
Fluorescenti Compatte Integrate	Pagina	30	
			03
Fluorescenti Compatte Non Integrate	Pagina	39	
			04
Scarica Compatte	Pagina	51	
			05
Scarica Non Compatte	Pagina	63	
			06
Alogene	Pagina	79	
			07
Lampade speciali	Pagina	95	
			08
Incandescenza	Pagina	109	
			09
Alimentatori	Pagina	117	
			10
Appendice	Pagina	164	
			11
Indice analitico	Pagina	169	

		
<b>Informazione</b>		
Direttive RAEE & RoHS .....	4	
Redesign degli imballi .....	5	
Philips Lighting Academy .....	7	
	<b>01</b>	
<b>Lampade fluorescenti e starter</b>		
<b>TL5</b>		
MASTER TL5 HE (High Efficiency) .....	11	
MASTER TL5 HO (High Output) .....	12	
MASTER TL5 High Output Xtra .....	13	
MASTER TL5 HO 90 De Luxe .....	13	
MASTER TL5 Circolari .....	14	
<b>TL-D</b>		
È ora di cambiare .....	15	
MASTER TL-D Eco .....	17	
MASTER TL-D Super 80 .....	17	
MASTER TL-D HF Super 80 .....	18	
MASTER TL-D Xtra .....	19	
MASTER TL-D Xtreme .....	19	
MASTER TL-D 90 De Luxe .....	20	
MASTER TL-D 90 Graphica .....	21	
MASTER TL-D Food .....	21	
TL-D Colored .....	22	
<b>TL</b>		
MASTER TL-E Circular Super 80 .....	23	
TL-M Rapid Start Super 80 .....	23	
TL-M Rapid Start Standard .....	24	
<b>TL Mini</b>		
MASTER TL Mini Super 80 .....	25	
TL Mini Standard .....	25	
<b>Starter per Lampade Fluorescenti</b>		
Ecoclick Starters .....	26	
Safety & Comfort Starters .....	26	
Green Starters .....	27	
Distribuzione spettrale della potenza .....	28	
	<b>02</b>	
<b>Fluorescenti Compatte Integrate</b>		
<b>Risparmio Energetico Tubi Scoperti</b>		
MASTER PL-Electronic .....	31	
GENIE .....	32	
<b>Risparmio Energetico Circolari</b>		
Circolari 6 anni .....	33	
<b>Risparmio Energetico Tornado</b>		
Economy Twister .....	34	
Tornado High Lumen .....	35	
Tornado T3 .....	36	
Tornado T2 .....	37	
	<b>03</b>	
<b>Fluorescenti Compatte Non Integrate</b>		
<b>PL-R</b>		
MASTER PL-R Eco 4 Pin .....	40	
<b>PL-S</b>		
MASTER PL-S 2 Pin .....	41	
MASTER PL-S 4 Pin .....	41	
<b>PL-C</b>		
MASTER PL-C 2Pin .....	42	
MASTER PL-C 4Pin .....	42	
<b>PL-T</b>		
MASTER PL-T 2 Pin .....	43	
MASTER PL-T 4 Pin .....	44	
MASTER PL-T TOP 4 Pin .....	45	
MASTER PL-T Xtra 4 Pin .....	46	
<b>PL-L</b>		
MASTER PL-L 4 Pin .....	47	
MASTER PL-L Xtra 4 Pin .....	47	
<b>PL-Q</b>		
PL-Q 2 Pin .....	48	
PL-Q 4 Pin .....	48	
Distribuzione spettrale della potenza .....	49	
	<b>04</b>	
<b>Scarica Compatte</b>		
<b>MASTERColour CDM</b>		
Passa da MASTERColour a MASTERColour Elite .....	52	
MASTERColour CDM-T Elite .....	53	
MASTERColour CDM-TC Elite .....	54	
MASTERColour CDM-Tm Elite Mini .....	55	
MASTERColour CDM-Tm Mini .....	55	
MASTERColour CDM-TP .....	56	
MASTERColour CDM-TD .....	56	
MASTERColour CDM-Rm Elite Mini .....	57	
MASTERColour CDM-R Elite .....	57	
MASTERColour CDM-R111 Elite .....	58	
<b>MASTER SDW-T</b>		
MASTER SDW-TG Mini .....	59	
MASTER SDW-T .....	59	
Distribuzione spettrale della potenza .....	60	
	<b>05</b>	
<b>Scarica Non Compatte</b>		
Introduzione .....	64	
<b>Luce bianca outdoor tecno. ceramica</b>		
MASTER CosmoWhite CPO-TW & CPO-TW Xtra .....	65	
MASTERColour CDM MW Eco .....	66	
MASTER CityWhite CDO-TT .....	67	
MASTER CityWhite CDO-ET .....	68	
<b>Ioduri Metallici</b>		
MASTER MHN-SA .....	69	
MASTER MHN-LA .....	69	
MASTER MHN-SE .....	70	
MASTER MHN-FC .....	70	
MASTER MHN-SB .....	71	
HPI-T .....	71	
<b>Sodio alta pressione SON</b>		
MASTER SON-T APIA Plus Xtra .....	72	
MASTER SON-T PIA Plus .....	72	
MASTER SON PIA Plus .....	73	
SON-T .....	73	
SON .....	74	
<b>Sodio bassa pressione SOX</b>		
MASTER SOX-E .....	75	
SOX .....	75	
Distribuzione spettrale della potenza .....	76	
	<b>06</b>	
<b>Alogene</b>		
Introduzione .....	80	
<b>Alogene Bassa Tens.con Riflettore</b>		
MASTERLine ES .....	83	
MASTERLine 111 .....	83	
Brilliantline Dicro .....	84	
Brilliantline Alu .....	84	
Aluline 37/56 .....	85	

**Alogene Bassa Tens.senza Riflettore**

Capsuleline ..... 86

**Alogene Tens. Rete senza Riflettore**

Halogen Classic Goccia ..... 87  
 Halogen Classic P45 ..... 87  
 Halogen Classic Oliva ..... 88  
 Halogen Classic Twisted Candle B35 ..... 88  
 Halogen Classic BXS35 ..... 89  
 Halogen Classic G95 ..... 89  
 Halogen Classic T25L ..... 90  
 Halogen Classic T32 ..... 90  
 Halogen Clickline G9 ..... 91  
 Doppio Involucro ..... 91  
 Plusline ES Compact ..... 92  
 Plusline ES Small ..... 92  
 Plusline Lunga ..... 93

07

**Lampade speciali**

**Purification(water and air)**

TUV PL-L ..... 96  
 TUV PL-S ..... 96  
 TUV T8 ..... 97  
 TUV T5 ..... 97  
 TUV TL Mini ..... 98  
 TUV Amalgam XPT systems ..... 98

**Medical Lamps**

UVA(-1) TL ..... 99  
 UV-B Narrowband PL-L/PL-S ..... 100  
 Medical Therapy Jaundice TL/TL-D ..... 101

**Insect Trap**

Actinic BL TL-D(K) Secura ..... 102  
 Attiniche BL ..... 102  
 Actinic BL PL-S/PL-L ..... 103

**Reprography**

Attiniche UVA/10 ..... 104

**Infrarossi**

InfraRed Industrial Heat Incandescent ..... 105

**BlackLightBlue (BLB)**

TL-D Blacklight Blue ..... 106  
 TL Mini Blacklight Blue ..... 106  
 PL-S Blacklight Blue ..... 107  
 Distribuzione spettrale della potenza ..... 107

08

**Incandescenza**

**Tubolari**

Tubolare ..... 110

**Incandescenza Speciali**

Bassa Tensione A60 ..... 111

**Applicazioni Domestiche**

Tubolare per Forni ..... 112  
 Sferica per Forni ..... 112  
 Per Frigoriferi ..... 113  
 Per Macchine da Cucire ..... 113  
 Appliance Microwave Oven Tubular ..... 114

**Con Riflettore**

PAR38 ..... 115  
 PAR38 Colorate ..... 115

09

**Alimentatori**

**Lampade a scarica**

AspiraVision Compact for CDM ..... 119  
 PrimaVision Compact for CDM ..... 120  
 PrimaVision Mini for CDM ..... 121  
 PrimaVision Twin for CDM ..... 122  
 PrimaVision Power for CDM ..... 122  
 PrimaVision for SDW-TG ..... 123  
 PrimaVision Xtreme for CPO ..... 124  
 PrimaVision Xtreme for CDO ..... 124  
 PrimaVision Xtreme for SON ..... 125  
 HID-EXC per lampade SOX ..... 125  
 DynaVision Programmable Xtreme for CDO ..... 126  
 DynaVision Programmable Xtreme for CPO ..... 127  
 DynaVision Programmable Xtreme for SON ..... 128  
 DynaVision Programmable Xtreme for CDMe ..... 129  
 HID-PrimaVision CDM Xtreme ..... 129  
 HID-PrimaVision CDM ..... 130  
 PrimaVision BasePerform ..... 130  
 HID-CSLS Unità di controllo per SDW ..... 131  
 HID-Basic BSN/BMH MK4 semi-parallel for  
 SON/CDO/CDM/MH/HPI ..... 132  
 HID-Basic BSN/BMH ins.semiparallelo ..... 133  
 HID-Basic Multi-Wattage ins. serie ..... 133  
 HID-HeavyDuty BSN ins.semiparallelo ..... 134  
 HID-Basic BHL MK4 for HPL/HPI ..... 134  
 HID-Basic BHL for HPL/HPI ..... 135  
 HID-HeavyDuty BHL for HPL/HPI ..... 135  
 HID-HighPower for SON/MH/HPL/HPI ..... 136  
 HID-Basic BSX (SOX) ..... 137  
 HID-HeavyDuty BSX for SOX ..... 137  
 HID-Constant wattage BSX for SOX ..... 138  
 Accenditori per HID ..... 139  
 HID ignitors for MK4 semi-parallel systems ..... 140

**Lampade fluorescenti**

HF-Regulator Intelligent Touch DALI for PL-T/C and TL5C ..... 141  
 HF-Regulator Intelligent Touch DALI for TL5/TL-D/PL-L lamps ..... 141  
 HF-REGULATOR II 1-10V TL5 ..... 142  
 HF-REGULATOR II 1-10V TL-D ..... 142  
 HF-REGULATOR II 1-10V PL-L ..... 143  
 HF-Regulator II for PL-T/C ..... 143  
 HF-PERFORMER Intelligent TL5 HE/HO ..... 144  
 HF-Performer III for TL5 lamps ..... 145  
 HF-Performer III for TL-D lamps ..... 145  
 HF-Selectalume II for TL5 lamps ..... 146  
 HF-Selectalume II for TL-D lamps ..... 147  
 HF-Selectalume II HT for TL5/TL-D lamps ..... 147  
 HF-Basic II for TL-D lamps ..... 148  
 HF-Performer III for PL-T/C lamps ..... 149  
 HF-Performer III for PL-L lamps ..... 149  
 HF-Performer II for PL-T/C/R/L/TL5C lamps ..... 149  
 HF-Performer TL5 Circular ..... 150  
 HF-Selectalume II for PL-T/C versione indipendente ..... 150  
 HF-Matchbox Red ..... 151  
 HF-Matchbox Blue ..... 152

**Lampade alogene**

Trasformatori elettronici Certaline ..... 153  
 Abbinamento lampada - reattore ..... 154

10

**Appendice**

Posizione di funzionamento ..... 164  
 Attacco ..... 165  
 Condizioni generali di vendita ..... 166

11

**Indice analitico**





## Direttiva RAEE

### Rifiuti Apparecchiature Elettriche ed Elettroniche

Il 25 luglio 2005 il Consiglio dei Ministri ha recepito con Decreto Legislativo nr. 151 la Direttiva Europea 2002/95/CE e 2002/96/CE relativa alla riduzione delle sostanze pericolose nelle apparecchiature elettriche ed elettroniche e dello smaltimento dei rifiuti da essi derivanti.

L'obiettivo è promuovere una logica di sviluppo sostenibile nel settore delle apparecchiature elettriche ed elettroniche (di cui le lampade\* ne fanno parte) ai fini di un corretto trattamento dei prodotti a fine vita e ciò può attuarsi attraverso la piena conformità alla Direttiva RAEE.

Il produttore, come definito dal D.lg.vo nr. 151, dovrà farsi carico dei costi di gestione che comprendono la raccolta, presso gli impianti di stoccaggio provvisorio e dello smaltimento dei rifiuti degli apparecchi di illuminazione oggetto della direttiva immesse sul mercato il giorno successivo all'entrata in vigore della direttiva. Per adempiere a questi obblighi di legge Philips ha deciso di avvalersi del supporto del Consorzio ECOLAMP.



Viale Paleocapa, 7  
20121 Milano  
Tel. 02 37052936-7  
Fax: 02 37052935  
www.ecolamp.it

Le lampade oggetto della direttiva sono marcate in modo da identificare il produttore e riportare il simbolo indicante la raccolta differenziata separata dal resto dei rifiuti urbani, inoltre sono soggette al contributo di smaltimento a partire dal 12 Novembre 2007, data dell'entrata in vigore della legge.

Il D.lg.vo nr. 151 del 25 Luglio 2005 prevede il cambiamento della modalità applicativa del contributo di smaltimento per attenersi a quanto previsto dalla direttiva RAEE.

L'applicazione dell'Eco Contributo RAEE passa quindi dalla modalità visibile alla modalità invisibile, dove il valore del contributo stesso viene compreso nel prezzo di vendita, facendo quindi parte del prezzo di listino.

Gli utenti finali potranno consegnare le lampade senza costi aggiuntivi presso i punti di raccolta appositamente realizzati e comunicati dal Consorzio.



I prodotti all'interno del presente listino che alla colonna contrassegnata dal simbolo riportato a fianco portano la dicitura "SI" saranno soggetti al contributo di smaltimento.

\*Sono escluse dalla direttiva RAEE le lampade a incandescenza e alogene.

## Direttiva RoHS

Il 21 luglio 2011 è entrata in vigore la Direttiva 2011/65/EU, conosciuta come RoHS2, che prescrive restrizioni all'uso di determinate sostanze pericolose nelle apparecchiature elettriche ed elettroniche.

Questa direttiva ha sostituito la precedente 2002/95/EC nota come RoHS ed è stata recepita dai paesi membri a partire dal 2 Gennaio 2013.

Con riferimento alla Direttiva 2011/65/UE sulla restrizione d'uso di determinate sostanze pericolose nelle apparecchiature elettriche ed elettroniche (RoHS), aggiornamento della precedente Direttiva 2002/95/CE, si dichiara che tutte le apparecchiature elettriche ed elettroniche immesse sul mercato a partire dal gennaio 2013 non dovranno contenere sostanze quali:

- Piombo
- Mercurio
- Cadmio
- Cromo esavalente
- Bifenile polibromurati (PBB)
- Eteri difenili polibromurati (PBDE)

## Regolamento REACH

Il 1 giugno 2007 è entrato in vigore il regolamento Europeo numero 1907/2006 noto come regolamento REACH e riguardante la registrazione, la valutazione, l'autorizzazione e le restrizioni delle sostanze chimiche.

Tale regolamento richiede a tutti i paesi membri dell'UE una serie di adempimenti da attuarsi secondo scadenze progressive nel corso degli anni.

Sono coinvolte tutte le aziende che forniscono sostanze o articoli all'interno dell'UE, inclusi i produttori di AEE.

È imposto l'obbligo di registrare presso l'Agenzia Chimica Europea (ECHA) le sostanze chimiche, come componenti di preparati o destinate ad essere rilasciate in condizione d'uso normale, di informare la clientela circa le sostanze altamente preoccupanti denominate SUHC.

In ottemperanza al regolamento REACH Philips ha già attivato tutte le attività di pre-registrazione delle sostanze chimiche da lei prodotte ed importate, richiedendolo anche ai propri fornitori. Philips ha inoltre provveduto ad inoltrare ai propri clienti una lettera informativa sull'argomento.

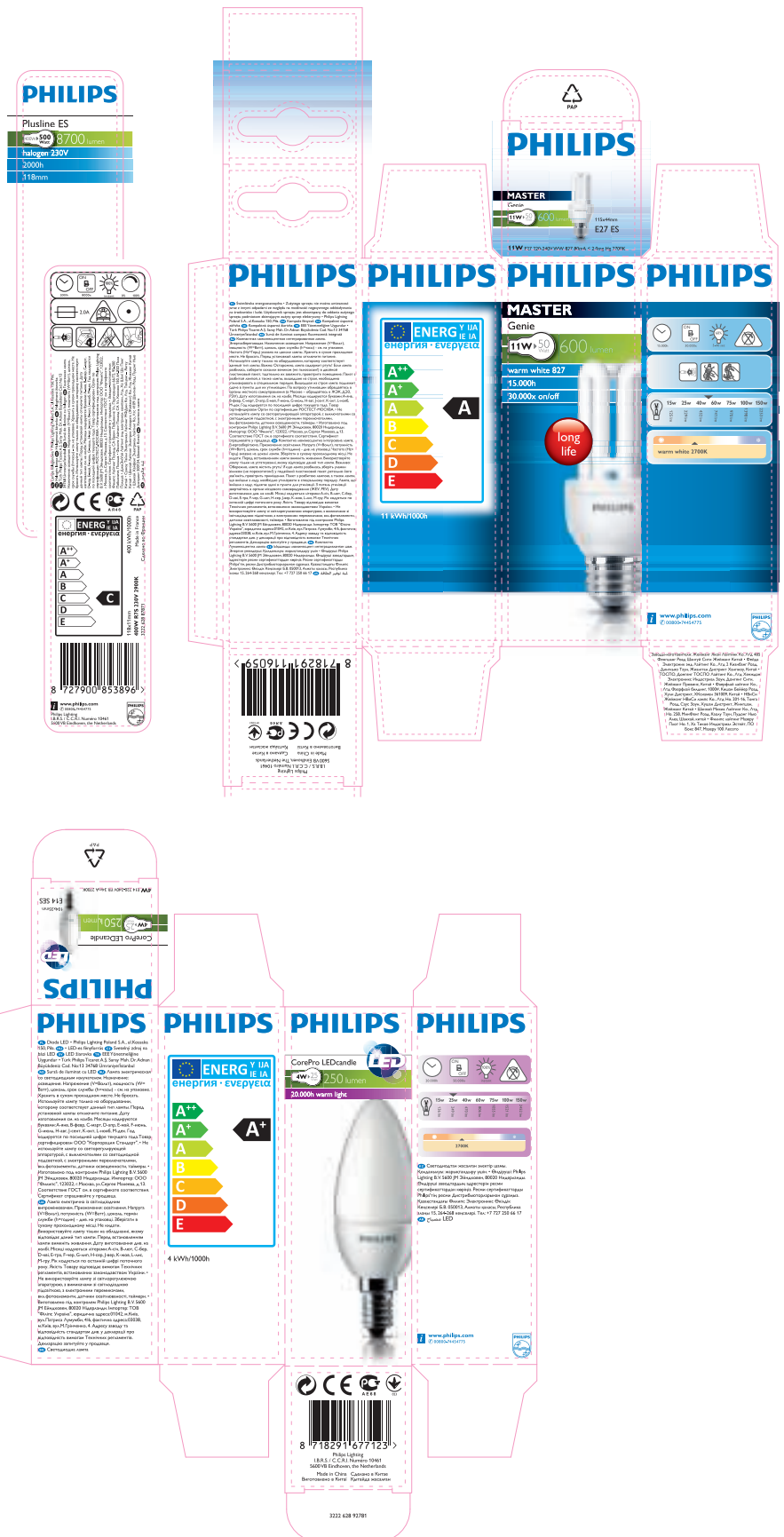
Per ulteriori informazioni sulle sostanze oggetto del regolamento e presenti nei nostri prodotti è possibile consultare il nostro sito: [www.philips.com/about/sustainability/reach](http://www.philips.com/about/sustainability/reach)

# Guida alla lettura dell'imballo

Regolamento (UE) 12 dicembre 2012 N 1194/2012 in attuazione della direttiva 2009/125/CE.  
Decreto Legislativo 6 novembre 2007, n. 201 in attuazione della direttiva 2005/32/CE

Da Settembre 2010 gli imballi delle lampade CFLi – Alogene (anche direzionali) – LED riportano le seguenti informazioni\*:

- **Flusso luminoso** nominale della lampada.
- **Vita nominale** della lampada espressa in ore.
- Numero di **cicli di accensione** prima che si verifichi un guasto prematuro della lampada.
- **Temperatura di colore** (espressa anche in gradi Kelvin).
- **Tempo di accensione/riscaldamento** per il raggiungimento del 60% di piena emissione luminosa.
- Eventuale impossibilità di **regolazione** della lampada.
- **Condizioni di utilizzo ottimali** in progettazioni non standard (es. temperatura ambiente  $T_a \neq 25^\circ\text{C}$ ).
- **Dimensioni** della lampada in millimetri (lunghezza e diametro).
- **L'equivalenza con una lampada a incandescenza o alogena inefficiente** calcolata sulla base del flusso luminoso della lampada contenuta nell'imballo.
- **L'angolo del fascio** di luce nominale espresso in gradi (per lampade direzionali).
- Se la lampada contiene mercurio.



\* le medesime informazioni sono disponibili come da legge anche sul sito aziendale

# Guida alla lettura dell'imballo

Regolamento (UE) 12 dicembre 2012 N 1194/2012 in attuazione della direttiva 2009/125/CE.  
Decreto Legislativo 6 novembre 2007, n. 201 in attuazione della direttiva 2005/32/CE

## Parte frontale degli imballi

Equivalenza con incandescenza



Durata di vita



Flusso luminoso

15w 158 lm	25w 309 lm	40w 470 lm	60w 696 lm	75w 815 lm	100w 1521 lm	150w 2432 lm
15w 125 lm	25w 219 lm	40w 412 lm	60w 741 lm	75w 970 lm	100w 1590 lm	150w 2253 lm
15w 118 lm	25w 207 lm	40w 410 lm	60w 702 lm	75w 920 lm	100w 1526 lm	150w 2187 lm

Temperatura di colore



## Parte laterale/retro degli imballi

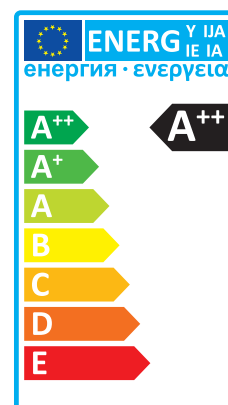
Temperatura di colore



Dimmerabile / Non dimmerabile



Efficienza energetica



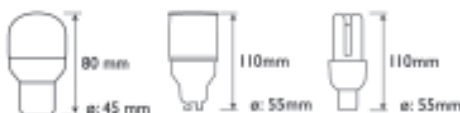
Tempo di accensione/riscaldamento



Precauzioni\*



Dimensioni



## Simbologia specifica per lampade LED\*

Simbolo utilizzato per tutti i prodotti di illuminazione: evitare di guardare direttamente la sorgente di luce. Non connesso alla sicurezza degli occhi dal momento che tutti i nostri prodotti sono sottoposti a test di sicurezza per il rilascio (IEC).



Prodotto privo di emissioni di raggi UV/IR.



Prodotto per applicazioni in luoghi umidi e riparati. Non adatto all'utilizzo in ambienti outdoor con possibile contatto con l'acqua.



Prodotto non adatto ad applicazioni con temperatura >70°C.



\* Informazione non obbligatoria, fornita dal produttore

# Il Valore della Luce



**Il settore dell'illuminazione, oggi in rapida crescita ed evoluzione come non mai negli oltre 100 anni di esistenza della luce elettrica, offre enormi possibilità di sviluppo per tutta la filiera, dal produttore al distributore, dal progettista, architetto, prescrittore all'installatore, dal gestore al manutentore. La luce ha un potenziale valore che non ci si può lasciar scappare: per sfruttare questa potenzialità è importante che ogni operatore sia in grado di trasferire le opportunità al suo cliente facendo emergere nuove esigenze.**

## Innovazione tecnologica

Il mondo dell'illuminazione sta compiendo definitivamente il salto dall'industria elettrotecnico-meccanica a quella elettronica. Si parla sempre più di novità rivoluzionarie e sostanziali nel modo di produrre luce. Esiste l'opportunità di cogliere il valore di questi cambiamenti con nuove soluzioni che, nonostante la sempre maggior durata di vita, comportano un flusso di cassa iniziale maggiore rispetto alle soluzioni tradizionali. Questo settore si sta trasformando, in termine di valori economici, da un mercato di ricambio ad uno di primo impianto. Solo persone competenti sono in grado di rispondere alla domanda non ripetitiva e standard, con un'offerta adeguata e remunerativa.

## È il momento di cambiare

L'Unione Europea ha spinto i governi nazionali all'introduzione di norme, direttive, leggi e regolamenti per la riduzione dei consumi. Anche in Italia lo slancio verso soluzioni verdi è diventata importante. L'adeguamento ed il rispetto dei nuovi standard consente la nascita di ulteriore valore che solo gli operatori pronti e preparati ma anche veloci e aggiornati, possono vedere e raccogliere.

## Studiare il valore per venderlo

Proprio per questa ragione Philips ha investito e continua ad investire in Philips Lighting Academy, l'istituto di formazione che vi aiuta a rispondere in modo adeguato ed efficace alle sfide della Luce del Futuro.

Philips Lighting Academy si è data tre importanti obiettivi:

- condividere con voi le conoscenze dell'illuminazione;
- mettervi in grado di identificare le migliori soluzioni di illuminazione e calcolarne i vantaggi a medio-lungo termine;
- fornirvi gli strumenti per trasferire questi concetti nel business quotidiano.







# Conoscere **la Luce**

**L'evoluzione tecnologica, la necessità di risparmio energetico, la sempre maggiore attenzione ai costi di gestione, l'introduzione della dinamicità ed il facile accesso a soluzioni che aprono nuove prospettive di illuminazione, richiedono conoscenze e competenze nel mondo della luce sempre più approfondite e precise. Diventa, quindi, ancora più importante una figura che abbia competenze di confine tra quelle tipiche dell'architetto e quelle proprie all'illuminotecnico proveniente dal campo impiantistico. Questa figura, che possiamo generalmente chiamare Lighting Designer, già molto diffusa in molti paesi, assume un ruolo significativo e professionalmente qualificante. Il suo ambito progettuale comprende numerosi e diversificati settori che si integrano tra loro in modo determinante, anche se spesso poco evidente.**

## **Lo specialista della Luce**

Questa figura, che nell'ambito della progettazione si identifica più chiaramente con il Lighting Designer, ha molte corrispondenze nella vendita, nella prescrizione, nell'impiantistica, nella distribuzione. La necessità di un ruolo nuovo e ben definito nell'ambito dell'illuminazione nasce per colmare un'esigenza dovuta all'evoluzione culturale e tecnologica a cui stiamo assistendo. In questo senso più ampio possiamo, allora, parlare di specialista della luce come la figura con le competenze necessarie per vendere, prescrivere e distribuire le soluzioni illuminotecniche.

## **Soluzioni e non prodotti**

La luce è diventata una materia complessa che non è più solo un elemento funzionale ed essenziale: illuminare per vedere. Oggi attrae a sé molti altri aspetti e significati: con la luce arredo, comunico, creo comfort, percepisco l'ambiente in modo diverso e mutevole. Infatti la luce è in grado di influenzare e condizionare non solo le percezioni ma anche le emozioni e le sensazioni di benessere fisico e psicologico.

Allora non ha più senso parlare di lampade e corpi illuminanti ma di una soluzione che integra gli uni e gli altri con sistemi di controllo ed elettronica di gestione ed alimentazione.

## **Competenze**

Diventano quindi necessarie competenze più complesse e complete della luce:

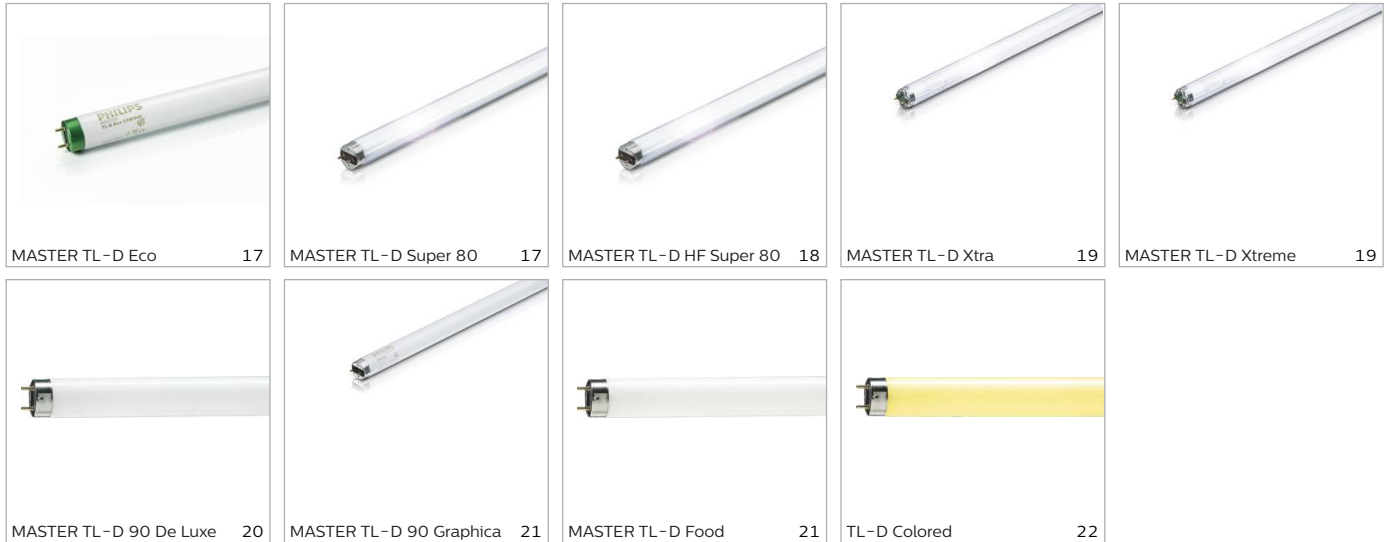
- conoscenza intrinseca tecnico, scientifica e degli effetti della luce;
- continuo aggiornamento tecnologico, non limitato ad un'evoluzione progressiva dei prodotti, ma di nuove opportunità, possibilità e libertà progettuali;
- conoscenza delle dinamiche specifiche, fisiologiche, biologiche e comportamentali, tipiche di ogni ambito applicativo; ad esempio, illuminare un negozio è profondamente diverso che illuminare un ufficio.



TL5 ⇨



TL-D ⇨



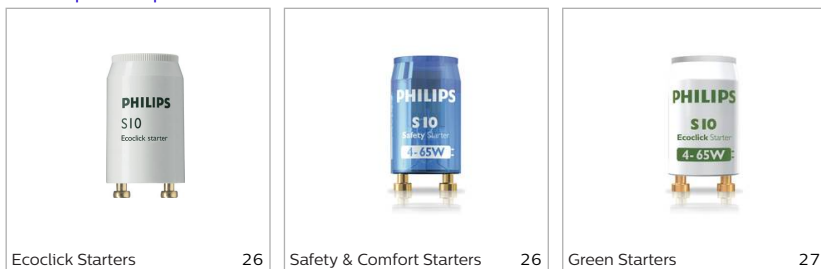
TL ⇨



TL Mini ⇨



Starter per Lampade Fluorescenti ⇨



## MASTER TL5 HE (High Efficiency)



• Lampade fluorescenti con diametro di 16 mm

	A		B		D
	max.	min.	max.	max.	max.
1	549	553,7	556,1	563,2	17
2	849	853,7	856,1	863,2	17
3	1149	1153,7	1156,1	1163,2	17
4	1449	1453,7	1456,1	1463,2	17

## MASTER TL5 HE G5

Potenza/ Colore sorgente luminosa	Indice di resa dei colori	Tempera- tura di colore correlata	Flusso luminoso (specifi- cato)	Efficienza luminosa (a lumen max, specificato)	Vita al 50% di guasti preris- calda- mento			Quantità per pallet	Codice Computer	Numero ordine 8711500...		Co.Sco. ITZ	Prezzo IVA esclusa
		(K)											(lm)
14W/827	82	2.700	1.200	99	24.000	A+	1	SL / 40	4.000	TL51482	64102155	SI	8,40
14W/830	82	3.000	1.200	99	24.000	A+	1	SL / 20	3.360	TL51483	63938705	SI	8,40
14W/830	82	3.000	1.200	99	24.000	A+	1	SL / 40	4.000	TL51483	63938755	SI	8,40
14W/830	82	3.000	1.200	99	24.000	A+	1	UNP / 40	4.000	1483	61063855	SI	8,18
14W/840	82	4.000	1.200	99	24.000	A+	1	SL / 20	3.360	TL51484	63940005	SI	8,40
14W/840	82	4.000	1.200	99	24.000	A+	1	SL / 40	4.000	TL51484	63940055	SI	8,40
14W/840	82	4.000	1.200	99	24.000	A+	1	UNP / 40	4.000	1484	61066955	SI	8,18
14W/865	82	6.500	1.125	91	24.000	A+	1	SL / 40	4.000	TL51486	71009355	SI	8,40
21W/827	82	2.700	1.850	101	24.000	A+	2	SL / 40	2.000	TL52182	64320955	SI	8,40
21W/830	82	3.000	1.850	101	24.000	A+	2	SL / 20	1.680	TL52183	63942405	SI	8,40
21W/840	82	4.000	1.850	101	24.000	A+	2	SL / 20	1.680	TL52184	63944805	SI	8,40
21W/840	82	4.000	1.850	101	24.000	A+	2	UNP / 40	2.000	2184	61072055	SI	8,18
21W/865	82	6.500	1.725	94	24.000	A+	2	SL / 40	2.000	TL52186	71011655	SI	8,40
28W/827	82	2.700	2.625	104	24.000	A+	3	SL / 40	2.000	TL52882	64322355	SI	8,91
28W/830	82	3.000	2.625	104	24.000	A+	3	SL / 20	1.680	TL52883	63946205	SI	8,91
28W/830	82	3.000	2.625	104	24.000	A+	3	UNP / 40	2.000	2883	61081255	SI	8,69
28W/840	82	4.000	2.625	104	24.000	A+	3	SL / 20	1.680	TL52884	63948605	SI	8,69
28W/840	82	4.000	2.625	104	24.000	A+	3	SL / 40	2.000	TL52884	63948655	SI	8,91
28W/840	82	4.000	2.625	104	24.000	A+	3	UNP / 40	2.000	2884	61090455	SI	8,69
28W/865	82	6.500	2.450	97	24.000	A+	3	SL / 40	2.000	TL52886	71015455	SI	8,91
35W/827	82	2.700	3.325	105	24.000	A+	4	SL / 40	2.000	TL53582	64324755	SI	8,91
35W/830	82	3.000	3.325	105	24.000	A+	4	SL / 20	1.680	TL53583	63950905	SI	8,91
35W/830	82	3.000	3.325	105	24.000	A+	4	UNP / 40	2.000	3583	61103155	SI	8,69
35W/840	82	4.000	3.325	105	24.000	A+	4	SL / 20	1.680	TL53584	63952305	SI	8,91
35W/840	82	4.000	3.325	105	24.000	A+	4	UNP / 40	2.000	3584	61105555	SI	8,69
35W/865	82	6.500	3.100	98	24.000	A+	4	SL / 40	2.000	TL53586	71018555	SI	8,91



## MASTER TL5 HO (High Output)



• Lampade fluorescenti con diametro di 16 mm

	A		B		C	D
	max.	min.	max.	max.	max.	max.
1	549	553,7	556,1	563,2	17	
2	849	853,7	856,1	863,2	17	
3	1449	1453,7	1456,1	1463,2	17	
4	1149	1153,7	1156,1	1163,2	17	

## MASTER TL5 HO G5

Potenza/ Colore sorgente luminosa	Indice di resa dei colori	Tempera- tura di colore correlata	Flusso luminoso (specifi- cato)	Efficienza luminosa (a lumen max, specificato)	Vita al 50% di guasti preris- calda- mento			Quantità per pallet	Codice Computer	Numero ordine 8711500...		Co.Sco. ITZ	Prezzo IVA esclusa
		(K)											(lm)
24W/827	82	2.700	1.700	87	30.000	A	1	SL / 40	4.000	TL52482	64308755	SI	9,29
24W/830	82	3.000	1.700	87	30.000	A	1	SL / 40	4.000	TL52483	63958555	SI	9,24
24W/840	82	4.000	1.700	87	30.000	A	1	SL / 20	3.360	TL52484	63960805	SI	9,24
24W/840	82	4.000	1.700	87	30.000	A	1	UNP / 40	4.000	2484HO	63704855	SI	9,02
24W/865	82	6.500	1.575	81	30.000	A	1	SL / 40	4.000	TL52486	64393355	SI	9,24
39W/830	82	3.000	3.100	92	30.000	A+	2	SL / 40	2.000	TL53983	63962255	SI	9,24
39W/840	82	4.000	3.100	92	30.000	A+	2	SL / 20	1.680	TL53984	63964605	SI	9,24
39W/840	82	4.000	3.100	92	30.000	A+	2	UNP / 40	2.000	3984HO	63722255	SI	9,02
39W/865	82	6.500	2.875	86	30.000	A	2	SL / 40	2.000	TL53986	64387255	SI	9,24
49W/827	82	2.700	4.375	99	30.000	A+	3	SL / 40	2.000	TL54982	64312455	SI	9,16
49W/830	82	3.000	4.375	99	30.000	A+	3	SL / 20	1.680	TL54983	63954705	SI	9,16
49W/840	82	4.000	4.375	99	30.000	A+	3	SL / 20	1.680	TL54984	63956105	SI	9,16
49W/840	82	4.000	4.375	99	30.000	A+	3	UNP / 40	2.000	4984HO	63758155	SI	8,95
49W/865	82	6.500	4.075	92	30.000	A+	3	SL / 40	2.000	TL54986	64389655	SI	9,16
54W/827	85	2.700	4.450	93	30.000	A+	4	SL / 40	2.000	TL55482	64314855	SI	9,16
54W/830	85	3.000	4.450	93	30.000	A+	4	SL / 20	1.680	TL55483	64316205	SI	9,16
54W/830	85	3.000	4.450	93	30.000	A+	4	UNP / 40	2.000	5483HO	63734555	SI	8,95
54W/840	85	4.000	4.450	93	30.000	A+	4	SL / 20	1.680	TL55484	64318605	SI	9,16
54W/840	85	4.000	4.450	93	30.000	A+	4	SL / 40	2.000	TL55484	64318655	SI	9,16
54W/840	85	4.000	4.450	93	30.000	A+	4	UNP / 40	2.000	5484HO	63740655	SI	8,95
54W/865	85	6.500	4.150	86	30.000	A	4	SL / 40	2.000	TL55486	64391955	SI	9,16
80W/830	82	3.000	6.550	88	30.000	A	3	SL / 40	2.000	TL58083	71040655	SI	9,75
80W/840	82	4.000	6.550	88	30.000	A	3	SL / 20	1.680	TL58084	71045105	SI	9,75
80W/840	82	4.000	6.550	88	30.000	A	3	UNP / 40	2.000	8084HO	64438155	SI	9,51
80W/865	82	6.500	6.300	83	30.000	A	3	SL / 40	2.000	TL58086	71047555	SI	9,75

## MASTER TL5 High Output Xtra



- Lampade fluorescenti con diametro di 16 mm
- Lampada compatta con pacchetto lumen elevato
- Durata estremamente lunga

	mm				
	A max.	B min.	B max.	C max.	D max.
1	1449	1453,7	1456,1	1463,2	17
2	1149	1153,7	1156,1	1163,2	17

## MASTER TL5 HO Xtra G5

Potenza/ Colore sorgente luminosa	Indice di resa dei colori	Tempera- tura di colore correlata  (K)	Flusso luminoso (specifi- cato)  (lm)	Efficienza luminosa (a lumen max, specificato)  (lm/W)	Vita al 50% di guasti pre-ri- calda- mento  (ore)			Quantità per pallet  (Pezzi)	Codice Computer	Numero ordine 8711500...		Prezzo IVA esclusa  (Euro)	Co.Sco. ITZ
													SI
49W/840	82	4.000	4.375	99	45.000	A+	1	SL / 20	1.680	TL54984XTRA	26253005	SI	37,04
54W/840	82	4.000	4.450	93	45.000	A+	2	SL / 20	1.680	TL55484XTRA	26352005	SI	38,85
80W/840	82	4.000	6.400	88	45.000	A	1	SL / 20	1.680	TL58084XTRA	26303205	SI	42,36

## MASTER TL5 HO 90 De Luxe



- Lampade fluorescenti con diametro di 16 mm serie 900 Colors

	mm				
	A max.	B min.	B max.	C max.	D max.
1	549	553,7	556,1	563,2	17
2	1449	1453,7	1456,1	1463,2	17
3	1149	1153,7	1156,1	1163,2	17

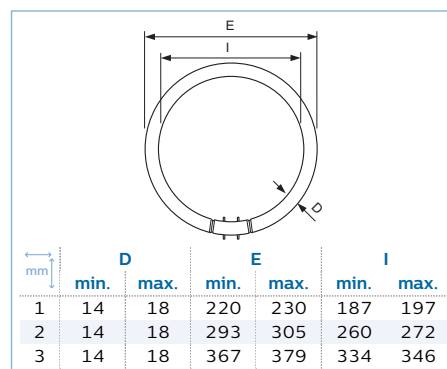
## MASTER TL5 HO 90 De Luxe G5

Potenza/ Colore sorgente luminosa	Indice di resa dei colori	Tempera- tura di colore correlata  (K)	Flusso luminoso (specifi- cato)  (lm)	Efficienza luminosa (a lumen max, specificato)  (lm/W)	Vita al 50% di guasti pre-ri- calda- mento  (ore)			Quantità per pallet  (Pezzi)	Codice Computer	Numero ordine 8711500...		Prezzo IVA esclusa  (Euro)	Co.Sco. ITZ
													SI
22.5W/940	91	4.000	1.525	78	30.000	A	1	SL / 20	3.360	TL52494	86895400	SI	30,48
22.5W/950	92	5.200	1.525	78	30.000	A	1	SL / 20	3.360	TL52495	89064100	SI	30,48
22.5W/965	93	6.800	1.525	78	30.000	A	1	SL / 20	3.360	TL52496	26130400	SI	30,48
49.2W/940	91	4.000	3.725	85	30.000	A	2	SL / 20	1.680	TL54994	86897800	SI	32,31
49.2W/950	92	5.200	3.725	85	30.000	A	2	SL / 20	1.680	TL54995	89062700	SI	32,31
49.2W/965	93	6.800	3.725	85	30.000	A	2	SL / 20	1.680	TL54996	86972200	SI	32,31
54.1W/940	91	4.000	3.825	80	30.000	A	3	SL / 20	1.680	TL55494	86905000	SI	33,07
54.1W/950	92	5.200	3.825	80	30.000	A	3	SL / 20	1.680	TL55495	89066500	SI	33,07
54.1W/965	93	6.800	3.825	80	30.000	A	3	SL / 20	1.680	TL55496	86983800	SI	33,07

## MASTER TL5 Circolari



• Lampade fluorescenti circolari con diametro tubo di 16 mm disponibili con una scelta di diversi diametri, serie 80 Colors



## MASTER TL5 Circular 2GX13

Potenza/ Colore sorgente luminosa	Indice di resa dei colori	Temperatura di colore correlata  (K)	Flusso luminoso (specificato)  (lm)	Vita al 50% di guasti preis- caldamento  (ore)			Quantità per pallet  (Pezzi)	Codice Computer	Numero ordine 8711500...		Co.Sco. ITZ	
											Prezzo IVA esclusa  (Euro)	
22W/830	85	3.000	1.800	12.000	A	1	CT / 10	450	TL5C2283	64095625	SI	35,19
22W/840	85	4.000	1.800	12.000	A	1	CT / 10	450	TL5C2284	64221925	SI	35,19
40W/830	85	3.000	3.300	12.000	A	2	CT / 10	180	TL5C4083	64097025	SI	43,42
40W/840	85	4.000	3.300	12.000	A	2	CT / 10	180	TL5C4084	64223325	SI	43,42
55W/830	85	3.000	4.200	12.000	A	2	CT / 10	180	TL5C5583	64279025	SI	43,42
55W/841	85	4.100	4.200	12.000	A	2	CT / 10	180	TL5C5584	64251625	SI	43,42
60W/830	85	3.000	5.000	12.000	A	3	CT / 10	360	TL5C6083	64259225	SI	43,42
60W/840	85	4.000	5.000	12.000	A	3	CT / 10	360	TL5C6084	64261525	SI	43,42

# Bando lampade fluorescenti Standard

## È ora di cambiare!

Scegli le alternative più efficienti per risparmiare denaro e rispettare l'ambiente!

La Direttiva EuP 2005/32/CE, recepita dal Regolamento (CE) N. 245/2009, pubblicato sulla Gazzetta Ufficiale dell'Unione Europea in data 24 marzo 2009, ha stabilito i requisiti di progettazione ecocompatibile di lampade fluorescenti senza alimentatore integrato.

Il Regolamento (CE) N. 245/2009, valido per l'illuminazione nel settore terziario, ha previsto come prima fase il **divieto di immissione** sul mercato delle lampade fluorescenti lineari TL-D e circoline TL-E luce 33/54, considerate poco efficienti.

La misura di implementazione del regolamento è entrata in vigore il **13 Aprile 2009** e ha sancito come data per l'implementazione della prima fase di bando il 13 Aprile 2010 portando all'eliminazione delle fluorescenti lineari TLD e circoline TLE /33 e /54 considerate poco efficienti

La seconda fase del bando lampade fluorescenti decorre a partire dal 13 Aprile 2012 ed interessa le lampade di tipo T12.

Due categorie di lampade T12 saranno oggetto di esenzione:

1. Lampade dotate di striscia di accensione esterna
2. Lampade interessate dai requisiti della Direttiva 94/9/EC del Parlamento Europeo (inerente equipaggiamenti e sistemi di sicurezza per utilizzo in ambienti potenzialmente a rischio di esplosione) o Direttiva 1999/92/EC del Parlamento Europeo (sui requisiti minimi per il miglioramento della sicurezza e della tutela della salute dei lavoratori potenzialmente esposti ai rischi di ambienti esplosivi).

## Fasi della messa al bando di soluzioni per illuminazione fluorescente inefficienti

	A partire da Aprile 2010	2012	2015	2017
Lampade fluorescenti T8 e T5* TL-E Circoline	Eliminazione di tutte le lampade fluorescenti con alofosfati inefficienti (scarso rapporto lm/W e scarsa resa cromatica) ovvero colorazione 33-640 e 54-765			
T12	Non interessate dalla messa al bando	Eliminazione di tutte le lampade fluorescenti T12 con alofosfati inefficienti (scarso rapporto lm/W e scarsa resa cromatica) ovvero colorazione 33-640 e 54-765		
Apparecchi con alimentazione convenzionale elettromagnetica (Cu-Fe) e reattori a bassa dispersione	Non interessate dalla messa al bando			Eliminazione degli apparecchi per lampade fluorescenti con alimentatori B1, B2, ed elettronici A3

\*Fatta eccezione per lampade fluorescenti mini ≤ a 13W e per lampade >80W.

■ Bando.  
I prodotti indicati non possono più essere immessi sul mercato da parte dei produttori.  
■ Consentito.  
Attenzione: tutte le potenze sono indicative. Il fattore determinante è il flusso luminoso (lumen)



# La migliore alternativa fluorescente

Le alternative a risparmio energetico Philips ti consentono di risparmiare energia e denaro grazie ad un semplice cambio lampada!



asimpleswitch.com

01

TL-D Standard 33/640		Master TL-D Power Saver set / 840 <sup>(2)</sup>	
18 Watt	1833	12=18W/840	TLDPSS1284
36 Watt	3633	23=36W/840	TLDPSS2384
58 Watt	5833	37=58W/840	TLDPSS3784
TL-D Standard 54/765		Master TL-D Power Saver set / 865 <sup>(2)</sup>	
18 Watt	1854	12=18W/865	TLDPSS1286
36 Watt	3654	23=36W/865	TLDPSS2386
58 Watt	5854	37=58W/865	TLDPSS3786

Master TL-D Power Saver set

30%\*  
di risparmio energetico

Più del doppio di durata

Stessa quantità di luce

Solo 2 mg di Mercurio



TL-D Standard 33/640		Master TL-D Eco / 840 <sup>(1)</sup>	
18 Watt	1833	16 Watt	1684ECO
36 Watt	3633	32 Watt	3284ECO
58 Watt	5833	51 Watt	5184ECO
TL-D Standard 54/765		Master TL-D Eco / 865 <sup>(1)</sup>	
18 Watt	1854	16 Watt	1686ECO
36 Watt	3654	32 Watt	3286ECO
58 Watt	5854	51 Watt	5186ECO

Master TL-D Eco

Fino al 10%\*  
di risparmio energetico

Durata di vita doppia

Quantità di luce maggiore

Solo 2 mg di Mercurio



TL-D Standard 33/640		Master TL-D Super 80 / 840	
14 Watt	1433	14 Watt	1484NG
15 Watt	1533	15 Watt	1584
18 Watt	1833	18 Watt	1884NG
23 Watt	2333	23 Watt	2384NG
30 Watt	3033	30 Watt	3084NG
36 Watt	3633	36 Watt	3684NG
36 Watt 1metro	36331M	36 Watt 1metro	36841MNG
58 Watt	5833	58 Watt	5884NG
TL-D Standard 54/765		Master TL-D Super 80 / 865	
14 Watt	1454	14 Watt	1486NG
15 Watt	1554	15 Watt	1586
18 Watt	1854	18 Watt	1886NG
30 Watt	3054	30 Watt	3086NG
36 Watt	3654	36 Watt	3686NG
58 Watt	5854	58 Watt	5886NG

Master TL-D Super 80

Durata di vita doppia

Quantità di luce maggiore

Solo 2 mg di Mercurio



TL-D Standard 33/640		Master TL-D Xtra / 840	
18 Watt	1833	18 Watt	1884XTRA
30 Watt	3054	30 Watt	3084XTRA
36 Watt	3633	36 Watt	3684XTRA
58 Watt	5833	58 Watt	5884XTRA
TL-D Standard 54/765		Master TL-D Xtra / 865	
18 Watt	1854	18 Watt	1886XTRA
36 Watt	3654	36 Watt	3686XTRA
58 Watt	5854	58 Watt	5886XTRA

Master TL-D Xtra

Durata di vita elevata

Quantità di luce maggiore

Solo 2 mg di Mercurio



TL-D Standard 33/640		Master TL-D Xtreme / 840	
18 Watt	1833	18 Watt	1884XTREME
36 Watt	3633	36 Watt	3684XTREME
58 Watt	5833	58 Watt	5884XTREME
TL-D Standard 54/765		Master TL-D Xtreme / 865	
18 Watt	1854	18 Watt	1886XTREME
36 Watt	3654	36 Watt	3686XTREME
58 Watt	5854	58 Watt	5886XTREME

Master TL-D Xtreme

Durata di vita eccezionale

Quantità di luce maggiore

Solo 2 mg di Mercurio



TL-E Circline Standard 33/640		Master TL-E Circline Super 80 / 840	
22 Watt	E2233	22 Watt	E2284*
32 Watt	E3233	32 Watt	E3284
40 Watt	E4033	40 Watt	E4084
TL-E Circline Standard 54/765		Master TL-E Circline Super 80 / 865	
22 Watt	E2254	22 Watt	E2286*
32 Watt	E3254	32 Watt	E3286*
40 Watt	E4054	40 Watt	E4086*

Master TL-E Circline

Quantità di luce maggiore



\* Risparmio energetico massimo misurato con sistema convenzionale Cu-Fe; il risparmio con alimentazione elettronica HF può risultare inferiore.

<sup>(1)</sup> Master TL-D Eco è consigliata per applicazioni in interni con temperatura ambiente >20°C ed è ottimizzata per installazioni con reattore convenzionale EM.

<sup>(2)</sup> Il kit comprende lampada + starter intelligente; funziona solo con reattori Convenzionali EM.

## MASTER TL-D Eco



- Lampade fluorescenti con diametro di 26 mm
- L'unica lampada fluorescente T8 che consente di risparmiare oltre il 10% di energia negli apparecchi esistenti per interni

	A		B		C	D
	max.	min.	max.	max.	max.	max.
1	589,8	594,5	596,9	604,0	28	28
2	1199,4	1204,1	1206,5	1213,6	28	28
3	1500,0	1504,7	1507,1	1514,2	28	28

## MASTER TL-D Eco G13

Potenza/ Colore sorgente luminosa	Indice di resa dei colori	Tempera- tura di colore correlata	Flusso luminoso (specifi- cato)	Efficienza luminosa (speci- ficata)	Vita al 50% di guasti preis- calda- mento	mm			Quantità per pallet	Codice Computer	Numero ordine 8711500...	Co.Sco. ITF	Prezzo IVA esclusa
16W/830	85	3.000	1.175	75	20.000	A	1	SL / 25	1.750	1683ECO	26857040	SI	9,93
16W/840	85	4.000	1.175	75	20.000	A	1	SL / 25	1.750	1684ECO	26861740	SI	9,93
16W/865	85	6.500	1.125	72	20.000	A	1	SL / 25	1.750	1686ECO	26871640	SI	9,93
32W/830	85	3.000	2.650	82	20.000	A	2	SL / 25	875	3283ECO	26458940	SI	10,29
32W/840	85	4.000	2.650	82	20.000	A	2	SL / 25	875	3284ECO	26462640	SI	10,29
32W/865	85	6.500	2.550	79	20.000	A	2	SL / 25	875	3286ECO	26464040	SI	10,29
51W/830	85	3.000	4.550	89	20.000	A	3	SL / 25	875	5183ECO	26466440	SI	12,48
51W/840	85	4.000	4.550	89	20.000	A	3	SL / 25	875	5184ECO	26470140	SI	12,48
51W/865	85	6.500	4.300	84	20.000	A	3	SL / 25	875	5186ECO	26472540	SI	12,48

## MASTER TL-D Super 80



- Lampade fluorescenti con diametro di 26 mm, serie 800 Colors

	A		B		C	D
	max.	min.	max.	max.	max.	max.
1	361,2	365,9	368,3	375,4	28	28
2	437,4	442,1	444,5	451,6	28	28
3	589,8	594,5	596,9	604,0	28	28
4	970,0	974,7	977,1	984,2	28	28
5	894,6	899,3	901,7	908,8	28	28
6	1199,4	1204,1	1206,5	1213,6	28	28
7	1047,0	1051,7	1054,1	1061,2	28	28
8	1500,0	1504,7	1507,1	1514,2	28	28
9	1763,8	1768,5	1770,9	1778,0	28	28

## MASTER TL-D Super 80 G13

Potenza/ Colore sorgente luminosa	Indice di resa dei colori	Tempera- tura di colore correlata	Flusso luminoso (specifi- cato)	Efficienza luminosa (speci- ficata)	Vita al 50% di guasti preis- calda- mento	mm			Quantità per pallet	Codice Computer	Numero ordine	Co.Sco. ITF	Prezzo IVA esclusa
14W/840	85	4.000	860	63,0	20.000	B	1	SL / 25	4.250	1484NG	871150095381040	SI	19,98
15W/827	85	2.700	1.000	67,0	20.000	B	2	SL / 25	4.000	1582	871150070278440	SI	17,08
15W/830	85	3.000	1.000	67,0	20.000	B	2	SL / 25	4.000	1583	871150070279140	SI	17,08
15W/840	82	4.000	1.000	67,0	20.000	B	2	SL / 25	4.000	1584	871150070280740	SI	17,08
15W/865	82	6.500	930		20.000	B	2	SL / 25	4.000	1586	872790091731400	SI	17,08

segue

## MASTER TL-D Super 80 G13

Potenza/ Colore sorgente luminosa	Indice di resa dei colori	Tempera- tura di colore correlata	Flusso luminoso (specifi- cato)	Efficienza luminosa (speci- ficata)	Vita al 50% di guasti pris- calda- mento	mm			Quantità per pallet	Codice Computer	Numero ordine	Co.Sco. ITF	Prezzo IVA esclusa
		(K)	(lm)	(lm/W)	(ore)				(Pezzi)				(Euro)
18W/827	85	2.700	1.350	75,0	20.000	A	3	SL / 25	1.750	1882NG	871150063162640	SI	7,26
18W/830	85	3.000	1.350	75,0	20.000	A	3	SL / 25	1.750	1883NG	871150063165740	SI	7,26
18W/840	85	4.000	1.350	75,0	20.000	A	3	SL / 25	1.750	1884NG	871150063171840	SI	7,26
18W/840	85	4.000	1.350	75,0	20.000	A	3	UNP / 25	1.500	1884SV	871150061012640	SI	7,04
18W/865	85	6.500	1.300	68,0	20.000	A	3	SL / 25	1.750	1886NG	871150063177040	SI	7,26
23W/830	83	3.000	2.050	89,0	20.000	A	4	SL / 25	875	2383NG	871150055863340	SI	18,41
23W/840	82	4.000	2.050	89,0	20.000	A	4	SL / 25	875	2384NG	871150055870140	SI	18,41
30W/827	85	2.700	2.400	80,0	20.000	A	5	SL / 25	875	3082NG	871150063180040	SI	18,13
30W/830	85	3.000	2.400	80,0	20.000	A	5	SL / 25	875	3083NG	871150063183140	SI	18,13
30W/840	85	4.000	2.400	80,0	20.000	A	5	SL / 25	875	3084NG	871150063186240	SI	18,13
30W/865	80	6.500	2.300	76,7	20.000	A	5	SL / 25	1.600	3086NG	871150063189340	SI	18,13
36W/827	85	2.700	3.350	93,0	20.000	A	6	SL / 25	875	3682NG	871150063192340	SI	7,43
36W/830	85	3.000	3.100	86,0	20.000	A	4	SL / 25	875	36831MNG	871150055874940	SI	19,56
36W/830	85	3.000	3.350	93,0	20.000	A	6	SL / 25	875	3683NG	871150063195440	SI	7,43
36W/840	85	4.000	3.100	86,0	20.000	A	4	SL / 25	875	36841MNG	871150055877040	SI	19,56
36W/840	85	4.000	3.350	93,0	20.000	A	6	SL / 25	875	3684NG	871150063201240	SI	7,43
36W/840	85	4.000	3.350	93,0	20.000	A	6	UNP / 25	750	3684SV	871150061018840	SI	7,22
36W/865	82	6.500	2.950	82,0	20.000	A	4	SL / 25	875	36861MNG	872790091739000	SI	19,56
36W/865	85	6.500	3.250	84,0	20.000	A	6	SL / 25	875	3686NG	871150063207440	SI	7,43
38W/840	85	4.000	3.350	88,0	20.000	A	7	SL / 25	875	3884NG	871150055883140	SI	19,83
58W/827	85	2.700	5.240	90,0	20.000	A	8	SL / 25	875	5882NG	871150063210440	SI	8,17
58W/830	85	3.000	5.240	90,0	20.000	A	8	SL / 25	875	5883NG	871150063213540	SI	8,17
58W/840	85	4.000	5.240	90,0	20.000	A	8	SL / 25	875	5884NG	871150063219740	SI	8,17
58W/840	85	4.000	5.240	90,0	20.000	A	8	UNP / 25	750	5884SV	871150061029440	SI	7,93
58W/865	85	6.500	5.000	81,0	20.000	A	8	SL / 25	875	5886NG	871150063225840	SI	8,17
70W/840	85	4.000	6.200	89,0	20.000	A	9	SL / 25	625	7084NG	871150061592340	SI	20,69

## MASTER TL-D HF Super 80



• Lampada fluorescente serie 800 Colors con diametro di 26 mm e gas di riempimento argon

mm	A		B		C	D
	max.	min.	max.	min.	max.	max.
1	589,8	594,5	596,9		604,0	28
2	1199,4	1204,1	1206,5		1213,6	28
3	1500,0	1504,7	1507,1		1514,2	28

## MASTER TL-D HF Super 80 G13

Potenza/ Colore sorgente luminosa	Indice di resa dei colori	Tempera- tura di colore correlata	Flusso luminoso (specifi- cato)	Flusso lumino- so	Efficienza luminosa (speci- ficata)	Vita al 50% di guasti pris- calda- mento	mm			Quantità per pallet	Codice Computer	Numero ordine 8711500...	Co.Sco. ITF	Prezzo IVA esclusa
		(K)	(lm)	(lm)	(lm/W)	(ore)				(Pezzi)				(Euro)
16W/830	85	3.000	1.400	1.400	87,5	20.000	A	1	SL / 25	1.750	1683NG	63144240	SI	13,78
16W/840	85	4.000	1.400	1.400	87,5	20.000	A	1	SL / 25	1.750	1684NG	63147340	SI	13,78
32W/830	85	3.000	3.200	3.200	100,0	20.000	A+	2	SL / 25	875	3283NG	63150340	SI	13,78
32W/840	85	4.000	3.200	3.200	100,0	20.000	A+	2	SL / 25	875	3284NG	63153440	SI	13,78
50W/830	85	3.000	5.000	5.000	100,0	20.000	A+	3	SL / 25	875	5083NG	63156540	SI	18,06
50W/840	85	4.000	5.000	5.000	100,0	20.000	A+	3	SL / 25	875	5084NG	63159640	SI	18,06

## MASTER TL-D Xtra



• Lampada fluorescente affidabile e di lunga durata con un diametro di 26 mm, versione 800 Colors

mm	A		B		C	D
	max.	min.	max.	max.	max.	max.
1	589,8	594,5	596,9	604,0	28	28
2	1199,4	1204,1	1206,5	1213,6	28	28
3	1500,0	1504,7	1507,1	1514,2	28	28

## MASTER TL-D Xtra G13

Potenza/ Colore sorgente luminosa	Indice di resa dei colori	Tempera- tura di colore correlata  (K)	Flusso luminoso (specifi- cato)  (lm)	Efficienza luminosa (specifi- cata)  (lm/W)	Vita al 50% di guasti pre- ris- calda- mento  (ore)	mm	mm	Quantità per pallet  (Pezzi)	Codice Computer	Numero ordine 8711500...	Co.Sco. ITF	Prezzo IVA esclusa  (Euro)	
													SL / 25
18W/840	85	4.000	1.350	76	55.000	A	1	SL / 25	1.750	1884XTRA	55862640	SI	25,19
37W/830	85	3.000	3.350	93	55.000	A	2	SL / 25	875	3683XTRA	55871840	SI	25,19
37W/840	85	4.000	3.350	93	55.000	A	2	SL / 25	875	3684XTRA	55876340	SI	25,19
37W/865	85	6.500	3.200	87	55.000	A	2	SL / 25	875	3686XTRA	89283640	SI	25,19
58W/840	85	4.000	5.200	91	55.000	A	3	SL / 25	875	5884XTRA	55890940	SI	30,68
58W/865	85	6.500	5.000	86	55.000	A	3	SL / 25	875	5886XTRA	89285040	SI	30,68

## MASTER TL-D Xtreme



• Le lampade MASTER TL-D Xtreme presentano una forma tubolare con diametro di 26 mm, una buona resa dei colori e una durata affidabile molto lunga

mm	A		B		C	D
	max.	min.	max.	max.	max.	max.
1	589,8	594,5	596,9	604,0	28	28
2	1199,4	1204,1	1206,5	1213,6	28	28

## MASTER TL-D Xtreme G13

Potenza/ Colore sorgente luminosa	Indice di resa dei colori	Tempera- tura di colore correlata  (K)	Flusso luminoso (specifi- cato)  (lm)	Efficienza luminosa (specifi- cata)  (lm/W)	Vita al 50% di guasti pre- ris- calda- mento  (ore)	mm	mm	Quantità per pallet  (Pezzi)	Codice Computer	Numero ordine 8711500...	Co.Sco. ITF	Prezzo IVA esclusa  (Euro)	
													SL / 25
18W/830	85	3.000	1.350	76,3	79.000	A	1	SL / 25	1.750	1883XTREME	54492640	SI	47,06
18W/840	85	4.000	1.350	76,0	79.000	A	1	SL / 25	1.750	1884XTREME	54496440	SI	47,06
18W/865	85	6.500	1.250	70,6	79.000	A	1	SL / 25	1.750	1886XTREME	89275140	SI	47,06
36W/830	85	3.000	3.250	90,0	79.000	A	2	SL / 25	875	3683XTREME	55866440	SI	47,06
36W/840	85	4.000	3.250	90,0	79.000	A	2	SL / 25	875	3684XTREME	55868840	SI	47,06



## MASTER TL-D 90 De Luxe



- Offre un'eccellente resa dei colori
- Possibilità di creare atmosfere dal bianco caldo alla luce naturale fredda

	A		B		C	D
	max.	min.	max.	min.	max.	max.
1	589,8	594,5	596,9	604,0	28	28
2	1199,4	1204,1	1206,5	1213,6	28	28
3	1500,0	1504,7	1507,1	1514,2	28	28

## MASTER TL-D 90 De Luxe G13

Potenza/ Colore sorgente luminosa	Indice di resa dei colori	Tempera- tura di colore correlata  (K)	Flusso luminoso (specifi- cato)  (lm)	Efficienza luminosa (speci- ficata)  (lm/W)	Vita al 50% di guasti preis- calda- mento (ore)	mm			Quantità per pallet  (Pezzi)	Codice Computer	Numero ordine 8711500...	Co.Sco. ITF	Prezzo IVA esclusa  (Euro)
						mm	mm	mm					
18W/930	91	3.000	1.200	66,7	20.000	B	1	SL / 10	1.000	1893PRO	88837225	SI	14,09
18W/940	91	4.000	1.200	66,7	20.000	B	1	SL / 10	1.000	1894PRO	88839625	SI	14,09
18W/950	92	5.300	1.150	63,9	20.000	B	1	SL / 10	1.000	1895PRO	88843325	SI	14,09
18W/965	93	6.500	1.150	63,9	20.000	B	1	SL / 10	1.000	1896PRO	88846425	SI	19,09
36W/930	91	3.000	2.800	77,8	20.000	A	2	SL / 10	500	3693PRO	88856325	SI	14,09
36W/940	91	4.000	2.800	77,8	20.000	A	2	SL / 10	500	3694PRO	88858725	SI	14,09
36W/950	92	5.300	2.800	77,8	20.000	A	2	SL / 10	500	3695PRO	88860025	SI	14,09
36W/965	93	6.500	2.800	77,8	20.000	A	2	SL / 10	500	3696PRO	88862425	SI	19,09
58W/930	91	3.000	4.350	74,4	20.000	A	3	SL / 10	500	5893PRO	88867925	SI	18,87
58W/940	91	4.000	4.600	78,6	20.000	A	3	SL / 10	500	5894PRO	88869325	SI	18,87
58W/950	92	5.300	4.550	77,8	20.000	A	3	SL / 10	500	5895PRO	88871625	SI	18,87
58W/965	93	6.500	4.550	77,8	20.000	A	3	SL / 10	500	5896PRO	88873025	SI	24,77

## MASTER TL-D 90 Graphica



- Eccellente resa dei colori. Rende la rappresentazione dei colori estremamente realistica
- Lampada sviluppata per soddisfare gli elevati requisiti dell'industria grafica (conforme alle severe norme per il settore della grafica definite nello standard EN 12464)
- Elevata precisione del punto colore
- Configurazione imballo attraente
- Possibilità di aggiornamento diretto (retrofit) per tutte le lampade Standard e Super 80 TL-D con funzionamento su alimentatore convenzionale o HF

mm	A		B		C	D
	max.	min.	max.	min.	max.	max.
1	589,8	594,5	596,9	604,0	28	28
2	1199,4	1204,1	1206,5	1213,6	28	28
3	1500,0	1504,7	1507,1	1514,2	28	28

## MASTER TL-D 90 Graphica G13

Potenza/ Colore sorgente luminosa	Indice di resa dei colori	Tempera- tura di colore correlata  (K)	Flusso luminoso (specifi- cato)  (lm)	Efficienza luminosa (speci- ficata)  (lm/W)	Vita al 50% di guasti preis- calda- mento  (ore)	Eco-label mm	Pallet Icon	Quantità per pallet  (Pezzi)	Codice Computer	Numero ordine 8711500...	Co.Sco. ITF  Prezzo IVA esclusa  (Euro)		
												SL / 10	1.000
18W/950	95	5.300	990	52,8	10.000	B	1	SL / 10	1.000	1895GRA	88850125	SI	16,84
18W/965	98	6.500	930	51,7	10.000	B	1	SL / 10	1.000	1896GRA	88852525	SI	20,66
36W/950	95	5.300	2.330	65,0	10.000	B	2	SL / 10	500	3695GRA	88864825	SI	16,84
36W/965	98	6.500	2.100	58,3	10.000	B	2	SL / 10	500	3696GRA	88836525	SI	20,66
58W/950	95	5.300	3.750	62,7	10.000	B	3	SL / 10	500	5895GRA	88875425	SI	20,65
58W/965	98	6.500	3.350	57,3	10.000	B	3	SL / 10	500	5896GRA	88877825	SI	25,96

## MASTER TL-D Food



- Lampade fluorescenti con una speciale designazione colore per illuminare gli alimenti

mm	A		B		C	D
	max.	min.	max.	min.	max.	max.
1	589,8	594,5	596,9	604,0	28	28
2	894,6	899,3	901,7	908,8	28	28
3	1199,4	1204,1	1206,5	1213,6	28	28
4	1500,0	1504,7	1507,1	1514,2	28	28

## MASTER TL-D Food G13

Potenza (Specificata)/ Colore sorgente luminosa	Indice di resa dei colori	Temperatura di colore correlata  (K)	Efficienza luminosa (specificata)  (lm/W)	Vita al 50% di guasti preis- calda- mento  (ore)	Eco-label mm	Pallet Icon	Quantità per pallet  (Pezzi)	Codice Computer	Numero ordine 8711500...	Co.Sco. ITJ  Prezzo IVA esclusa  (Euro)		
											SL / 25	1.750
18W/79	74	3.800	41	20.000	B	1	SL / 25	1.750	1879	70621840	SI	18,84
30W/79	74	3.800	43	20.000	B	2	SL / 25	875	3079	70624940	SI	26,25
36W/79	74	3.800	49	20.000	B	3	SL / 25	875	3679	70622540	SI	18,84
58.5W/79	74	3.800	48	20.000	B	4	SL / 25	875	5879	70623240	SI	25,31

## TL-D Colored



• Lampade a scarica ai vapori di mercurio a bassa pressione di forma tubolare, con involucro interno rivestito con una polvere fluorescente bianca per convertire i raggi UV prodotti dalla scarica di gas di mercurio in luce visibile

	A		B		C	D
	max.	min.	max.		max.	max.
1	589,8	594,5	596,9		604,0	28
2	1199,4	1204,1	1206,5		1213,6	28
3	1500,0	1504,7	1507,1		1514,2	28

## TL-D Colored G13

Potenza/Colore sorgente luminosa	Designazione colore	Flusso luminoso (specificato) (lm)	Vita al 50% di guasti (ore)				Quantità per pallet (Pezzi)	Codice Computer	Numero ordine 8711500...		Co.Sco. ITJ
											Prezzo IVA esclusa (Euro)
18W/150	Rosso (HO)	25	15.000	E	1	SL / 25	3.200	1815R	72684140	SI	17,54
18W/160	Gialla	700	15.000	B	1	SL / 25	3.200	1816G	72687240	SI	17,54
18W/170	Verde (G)	1.800	15.000	A+	1	SL / 25	3.200	1817V	64298140	SI	19,67
18W/180	Blu (B)	400	15.000	C	1	SL / 25	3.200	1818B	72690240	SI	19,67
36W/150	Rosso (HO)	55	15.000	E	2	SL / 25	1.600	3615R	72748040	SI	24,48
36W/160	Gialla	1.580	15.000	B	2	SL / 25	1.600	3616G	72751040	SI	24,48
36W/170	Verde (G)	4.300	15.000	A+	2	SL / 25	1.600	3617V	64300140	SI	23,30
36W/180	Blu (B)	960	15.000	C	2	SL / 25	1.600	3618B	72754140	SI	23,30
58W/150	Rosso (HO)	75	15.000	E	3	SL / 25	625	5815R	95445940	SI	25,62
58W/160	Gialla	2.250	15.000	B	3	SL / 25	625	5816G	95447340	SI	25,62
58W/170	Verde (G)	6.750	15.000	A+	3	SL / 25	625	5817V	95449740	SI	23,44
58W/180	Blu (B)	1.600	15.000	C	3	SL / 25	625	5818B	95451040	SI	23,44

## MASTER TL-E Circular Super 80



• Lampada fluorescente serie 800 Colors con tubo circolare e diametro di 26 mm

mm	D		E		I	
	min.	max.	min.	max.	min.	max.
1	26,2	30,9	205,0	213,5	149,1	155,6
2	27,1	30,9	299,0	303,5	241,0	246,0
3	27,1	30,9	393,7	406,4	341,0	347,7

## MASTER TL-E Circular Super 80 G10Q

Potenza (Specificata)/ Colore sorgente luminosa	Indice di resa dei colori	Temperatura di colore correlata (K)	Flusso luminoso (specificato) (lm)	Efficienza luminosa (specificata) (lm/W)	Eco-label	mm	Quantità per pallet (Pezzi)	Codice Computer	Numero ordine	Co.Sco. ITG	Prezzo IVA esclusa (Euro)
22W/840	80	4.000	1.300	59	B	1	CT / 12	E2284	872790084050600		10,02
22W/865	80	6.500	1.250	57	B	1	CT / 12	E2286	872790084053700		10,02
32W/830	80	3.000	2.375	74	A	2	CT / 12	E3283	871150055967815		10,02
32W/840	80	4.000	2.375	74	A	2	CT / 12	E3284	871150055968515		10,02
32W/865	80	6.500	2.310	72	A	2	CT / 12	E3286	872790084055100		10,02
40W/830	80	3.000	3.200	80	A	3	CT / 12	E4083	871150028476115		14,46
40W/840	80	4.000	3.200	80	A	3	CT / 12	E4084	871150028474715		14,46
40W/865	80	6.500	3.100	78	A	3	CT / 12	E4086	872790084057500		14,46

## TL-M Rapid Start Super 80



• Lampade fluorescenti serie 800 Color con diametro di 38 mm e striscia di accensione esterna e rivestimento in silicio

A max.	B min.	B max.	C max.	D max.
1199,4	1204,1	1206,5	1213,6	40,5

## TL-M RS Super 80 G13

Potenza (Specificata)/ Colore sorgente luminosa	Indice di resa dei colori	Temperatura di colore correlata (K)	Efficienza luminosa (specificata) (lm/W)	Eco-label	mm	Quantità per pallet (Pezzi)	Codice Computer	Numero ordine	Co.Sco. ITF	Prezzo IVA esclusa (Euro)
39.5W/840	85	4.000	78	A		400	M4084	72462540		35,22

## TL-M Rapid Start Standard



• Lampade fluorescenti con diametro di 38 mm e striscia di accensione esterna e rivestimento in silicio

	A		B		C	D
mm	max.	min.	max.	max.	max.	max.
1	589,8	594,5	596,9	604,0	40,5	
2	1199,4	1204,1	1206,5	1213,6	40,5	
3	1500,0	1504,7	1507,1	1514,2	40,5	

## TL-M RS G13

Potenza (Specificata)/Colore sorgente luminosa	Indice di resa dei colori	Temperatura di colore correlata (K)	Efficienza luminosa (specificata) (lm/W)			Quantità per pallet (Pezzi)	Codice Computer	Numero ordine 8711500...		Co.Sco. ITF	
										Prezzo IVA esclusa (Euro)	
19.3W/33-640	63	4.100	62	B	1	SL / 25	800	M2033	72372740	SI	20,42
39.5W/33-640	63	4.100	72	A	2	SL / 25	400	M4033	72429840	SI	20,42
39.5W/54-765	72	6.200	63	B	2	SL / 25	400	M4054	72441040	SI	20,42
64W/33-640	63	4.100	74	A	3	SL / 25	400	M6533	72486140	SI	29,06



## MASTER TL Mini Super 80



• Lampade fluorescenti di piccole dimensioni con diametro di 16 mm, serie 800 Colors

	A		B		C	D
	max.	min.	max.	max.	max.	max.
1	212,1	216,8	219,2	226,3	16	
2	288,3	293,0	295,4	302,5	16	
3	516,9	521,6	524,0	531,1	16	

## MASTER TL Mini Super 80 G5

Potenza (Specificata)/ Colore sorgente luminosa	Indice di resa dei colori	Temperatura di colore correlata (K)	Efficienza luminosa (specificata) (lm/W)	Vita al 50% di guasti preri-caldamento (ore)	Eco-label	Diametro (mm)	Quantità per pallet (Pezzi)	Codice Computer	Numero ordine 8711500...	Co.Sco. ITZ	Prezzo IVA esclusa (Euro)
6W/840	85	4.000	53	10.000	A	1	18.000	684	89342027	SI	12,13
7.1W/827	82	2.700	59	10.000	A	2	6.000	882	70474027	SI	12,13
7.1W/830	85	3.000	59	10.000	A	2	6.000	883	71638527	SI	12,13
7.1W/840	85	4.000	59	10.000	A	2	6.000	884	71642227	SI	12,13
13W/827	82	2.700	77	8.000	A	3	4.000	1382	70476427	SI	13,58
13W/830	85	3.000	77	8.000	A	3	4.000	1383	71681127	SI	13,58
13W/840	85	4.000	77	8.000	A	3	4.000	1384	71685927	SI	13,58

## TL Mini Standard



• Lampade a scarica al mercurio a bassa pressione di piccole dimensioni con involucro tubolare 16 mm nella versione Standard Colors

	A		B		C	D
	max.	min.	max.	max.	max.	max.
1	135,9	140,6	143,0	150,1	16	
2	212,1	216,8	219,2	226,3	16	
3	288,3	293,0	295,4	302,5	16	
4	516,9	521,6	524,0	531,1	16	

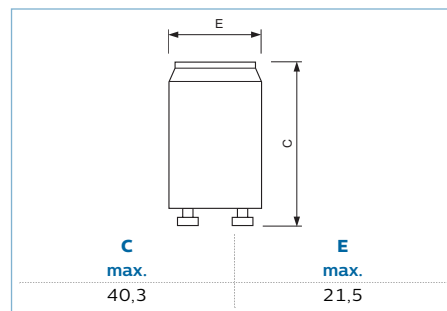
## TL Mini G5

Potenza (Specificata)/ Colore sorgente luminosa	Indice di resa dei colori	Temperatura di colore correlata (K)	Efficienza luminosa (specificata) (lm/W)	Vita al 50% di guasti preri-caldamento (ore)	Eco-label	Diametro (mm)	Quantità per pallet (Pezzi)	Codice Computer	Numero ordine 8711500...	Co.Sco. ITZ	Prezzo IVA esclusa (Euro)
4W/33-640	60	4.100	35	10.000	B	1	3.500	433	61568827	SI	10,26
6W/33-640	60	4.100	43	10.000	B	2	18.000	633	71583827	SI	10,26
7.1W/33-640	60	4.100	51	10.000	A	3	6.000	833	70473327	SI	10,26
7.1W/54-765	75	6.200	48	10.000	A	3	6.000	854	71628627	SI	10,26
13W/33-640	60	4.100	71	8.000	A	4	4.000	1333	70475727	SI	12,28
13W/54-765	75	6.200	57	8.000	A	4	4.000	1354	71671227	SI	12,28

## Ecoclick Starters



- Gamma di starter a bagliore di elevata qualità per l'accensione delle lampade fluorescenti con reattori elettromagnetici.
- L'unico starter a offrire un'installazione rapida e semplice senza l'esigenza di utilizzare altri utensili, grazie alle 2 tacche di installazione extra
- Accende le lampade fluorescenti di tutti i marchi con reattore elettromagnetico convenzionale e lampade TL-D (T8), TL (T12), TL mini e PL-L

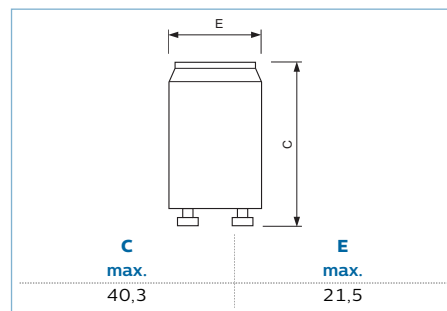


Tipo	Potenza (Specificata) (W)	Colore corpo	Descrizione sistema lampada	Tensione (V)	Condensatore		Codice Computer	Numero ordine 8711500...		Co.Sco. ITH Prezzo IVA esclusa (Euro)
S2	4-22	White	Serie	220-240	Si	NO / 300	S2	69750933	NO	0,76
S10	4-65	White	Singolo	220-240	Si	NO / 300	S10	69769133	NO	0,76

## Safety &amp; Comfort Starters



- Gamma di starter elettronici di elevata qualità per l'accensione delle lampade fluorescenti funzionanti con reattori elettromagnetici convenzionali.
- Accenditore a 2 pin in un involucro in policarbonato ignifugo
- S2-E - S10-E: accensione immediata e senza sfarfallio - Disconnessione delle lampade difettose o al termine del ciclo di vita - Riavvio automatico dopo la sostituzione della lampada - 100.000 accensioni sicure - conformità RoHS
- SiS 10: disconnessione delle lampade difettose o al termine del ciclo di vita - 3 funzioni di riavvio - Conformità RoHS

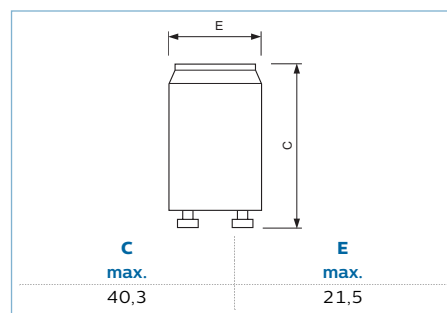




Tipo	Potenza (Specificata) (W)	Colore corpo	Descrizione sistema lampada	Tensione (V)	Condensatore		Codice Computer	Numero ordine 8711500...		Co.Sco. ITH Prezzo IVA esclusa (Euro)
S2E	18-22	Blue	Serie	220-240	No	NO / 25	S2EL	76498026	NO	8,04
S10E	18-75	Blue	Singolo	220-240	No	NO / 25	S10EL	76497326	NO	8,04

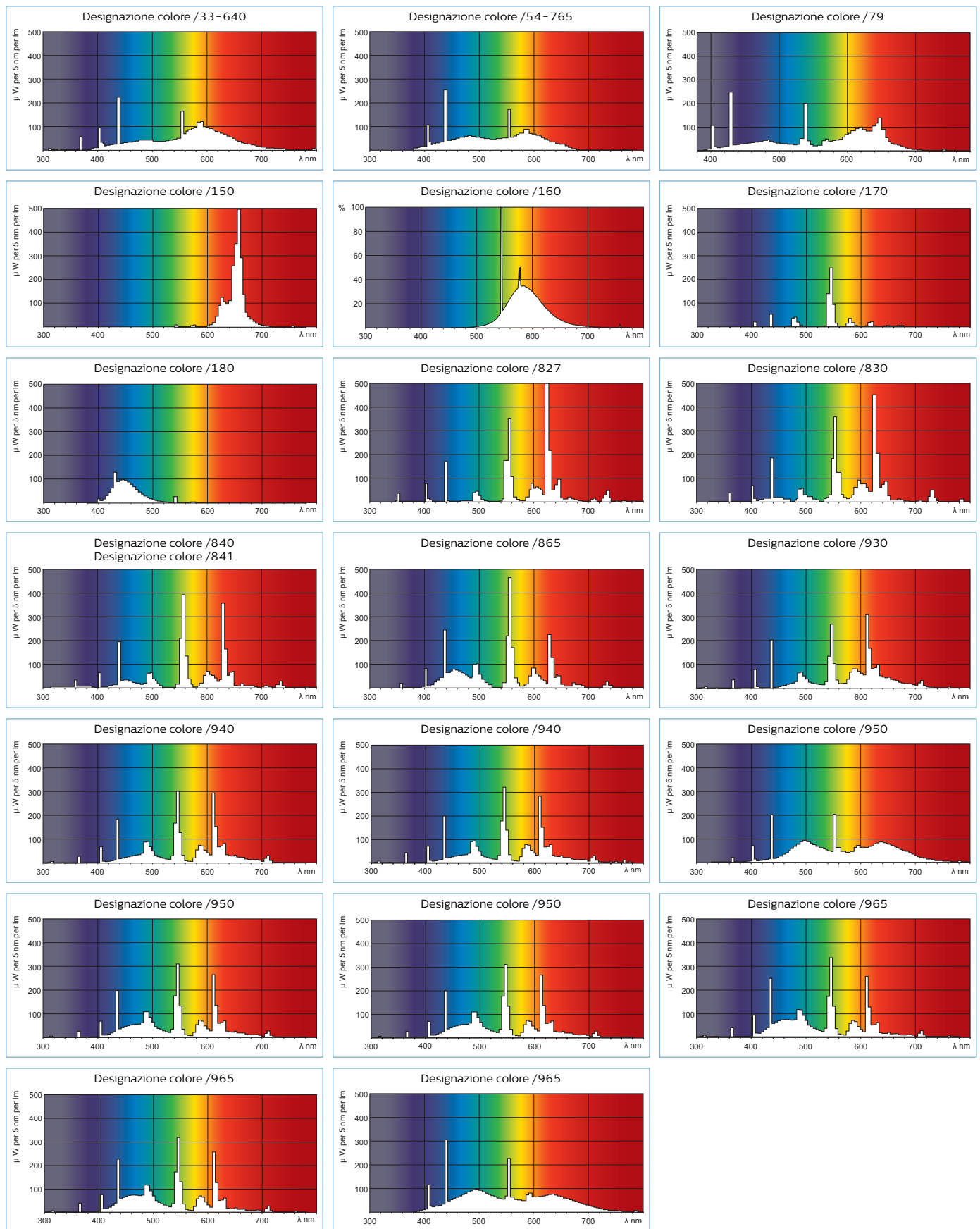
## Green Starters



- Gamma di starter per lampade fluorescenti con reattore elettromagnetico
- Accenditore a 2 pin in un involucro di policarbonato ignifugo e condensatore antidisturbi radio
- Starter S2 e S10 per un'ampia gamma di lampade fluorescenti ad alta e a bassa tensione per applicazioni singole e in serie
- Altissima affidabilità - meno di 100 guasti prematuri su 1 milione di prodotti e 10.000 accensioni garantite
- Privi di piombo e sostanze radioattive



Tipo	Potenza (Specificata) (W)	Colore corpo	Descrizione sistema lampada	Tensione (V)	Condensatore		Codice Computer	Numero ordine 8711500...		Co.Sco. ITH Prezzo IVA esclusa (Euro)
S10	4-65	White	Singolo	220-240	Si	UNP / 10	S10B2	69832225	NO	2,36







Risparmio Energetico Tubi Scoperti ↗



MASTER PL-Electronic 31



GENIE 32

Risparmio Energetico Circolari



Circolari 6 anni 33

Risparmio Energetico Tornado ↗



Economy Twister 34



Tornado High Lumen 35



Tornado T3 36



Tornado T2 37

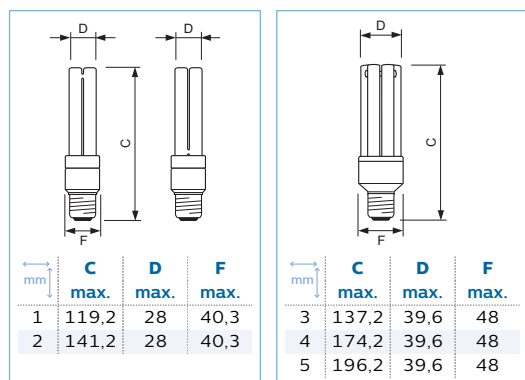


## MASTER PL-Electronic



- Lampade Master non rivestite a risparmio energetico per uso professionale
- Alternativa di peso ridotto e lunga durata superiore alle lampade a incandescenza
- La scelta ideale per gli utenti finali che richiedono i migliori livelli di performance e affidabilità
- Prodotto ecologico a marchio Green Flagship: migliore scelta ambientale nel portafoglio CFL
- Durata estremamente lunga: in media 15 volte superiore rispetto a una lampada a incandescenza

- Eccellente mantenimento dei lumen per tutta la durata della lampada
- Gamma completa dotata di tecnologia esclusiva Philips con bruciatore provvisto di ponte
- Particolarmente adatta per le applicazioni in cui i wattaggi elevati sono importanti
- Bassissimo contenuto di mercurio ( $\leq 2$  mg)
- La scelta migliore per i costi a lungo termine della lampada piú bassi



## MASTER PL-E E27

Potenza (Specificata)/ Colore sorgente luminosa	Tensione (V)	Designazione colore	Temperatura di colore correlata (K)	Flusso luminoso (specificato) (lm)	Vita media (ore)					Codice Computer	Numero ordine		Prezzo IVA esclusa (Euro)
8W/827	230-240	Bianca calda (WW)	2.700	432	15.000	No	A	1	CT / 6	MPLE8	871150026358200	SI	21,16
11W/827	230-240	Bianca calda (WW)	2.700	600	15.000	No	A	2	CT / 6	MPLE11	871150026368100	SI	21,16
20W/827	220-240	Bianca calda (WW)	2.700	1.220	20.000	No	A	3	CT / 6	PLET20	871150075143010	SI	26,90
27W/827	220-240	Bianca calda (WW)	2.700	1.820	20.000	No	A	4	CT / 6	PLET27	871150054385110	SI	28,85
27W/865	220-240	Bianca fredda	6.500	1.700	15.000	No	A	4	CT / 6	PLET27DL	871150054389910	SI	28,85
33W/827	220-240	Bianca calda (WW)	2.700	2.250	20.000	No	A	5	CT / 6	PLET33	871150065999610	SI	28,85
33W/865	220-240	Bianca fredda	6.500	2.160	15.000	No	A	5	CT / 6	PLET33DL	872790021035410	SI	28,85

## GENIE



• Lampada a risparmio energetico con tubi a vista

• Ideale per gli apparecchi di illuminazione facilmente accessibili  
• Durata di vita pari a 10.000 ore



	C			D			F		
	max.	max.	max.	max.	max.	max.	max.	max.	max.
1	113	35	44,5	113	35	44,5	113	35	44,5
2	120	35	44,5	120	35	44,5	120	35	44,5
3	113	35	44,5	113	35	44,5	113	35	44,5
4	120	35	44,5	120	35	44,5	120	35	44,5
5	108	35	44,5	108	35	44,5	108	35	44,5
6	108	36	44,5	108	36	44,5	108	36	44,5
7	115	35	44,5	115	35	44,5	115	35	44,5
8	127	35	44,5	127	35	44,5	127	35	44,5
9	108	36	44,5	108	36	44,5	108	36	44,5
10	115	35	44,5	115	35	44,5	115	35	44,5
11	127	35	44,5	127	35	44,5	127	35	44,5
12	140	36	48,5	140	36	48,5	140	36	48,5
13	157	36	48,5	157	36	48,5	157	36	48,5
14	140	36	48,5	140	36	48,5	140	36	48,5
15	157	36	48,5	157	36	48,5	157	36	48,5

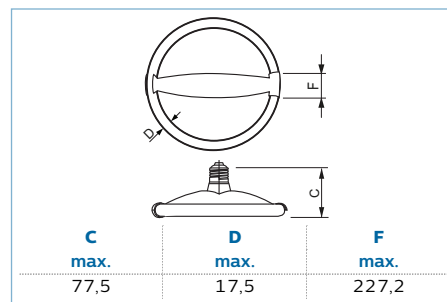
## GENIE 220-240V

Potenza (Specificata)/ Colore sorgente luminosa	Designazione colore	Temperatura di colore correlata (K)	Flusso luminoso (specificato) (lm)	Vita media (ore)	Codice Computer	Numero ordine	Prezzo IVA esclusa (Euro)						
								Temperatura di colore correlata (K)	Flusso luminoso (specificato) (lm)	Vita media (ore)	Codice Computer	Numero ordine	Prezzo IVA esclusa (Euro)
8W/827	Bianca calda (WW)	E14	2.700	425	10.000	No	A	3	PF / 6	GEN8E14	871150080115910	SI	9,55
8W/827	Bianca calda (WW)	E27	2.700	425	10.000	No	A	5	PF / 6	GEN8	871150080118010	SI	9,55
8W/865	Bianca fredda	E14	6.500	400	10.000	No	A	3	PF / 1	GEN8E14CDL	871150080105010	SI	9,55
8W/865	Bianca fredda	E27	6.500	400	10.000	No	A	9	PF / 6	GEN8CDL	871150080228610	SI	9,55
11W/827	Bianca calda (WW)	E14	2.700	600	10.000	No	A	4	PF / 6	GEN11E14	871150080116610	SI	9,55
11W/827	Bianca calda (WW)	E27	2.700	600	10.000	No	A	10	PF / 6	GEN11	871150080119710	SI	9,55
11W/865	Bianca fredda	E14	6.500	580	10.000	No	A	4	PF / 6	GEN11E14CDL	871150080257610	SI	9,55
11W/865	Bianca fredda	E27	6.500	580	10.000	No	A	10	PF / 6	GEN11CDL	871150080106710	SI	9,55
14W/827	Bianca calda (WW)	E27	2.700	810	10.000	No	A	11	PF / 6	GEN14	871150080120310	SI	9,55
14W/865	Bianca fredda	E27	6.500	760	10.000	No	A	11	PF / 6	GEN14CDL	871150080107410	SI	9,55
18W/827	Bianca calda (WW)	E27	2.700	1.100	10.000	No	A	14	PF / 6	GEN18	871150080121010	SI	9,55
18W/865	Bianca fredda	E27	6.500		10.000	No	A	14	PF / 6	GEN18CDL	871150080108110	SI	9,55
23W/827	Bianca calda (WW)	E27	2.700	1.450	10.000	No	A	15	PF / 6	GEN23	872790089713501	SI	9,55
23W/865	Bianca fredda	E27	6.500	1.370	10.000	No	A	15	PF / 6	GEN23CDL	871829114415100	SI	9,55

## Circolari 6 anni



- Lampada a risparmio energetico di forma circolare
- Durata di vita di 6.000 ore



02



## Circular ES 220-240V E27

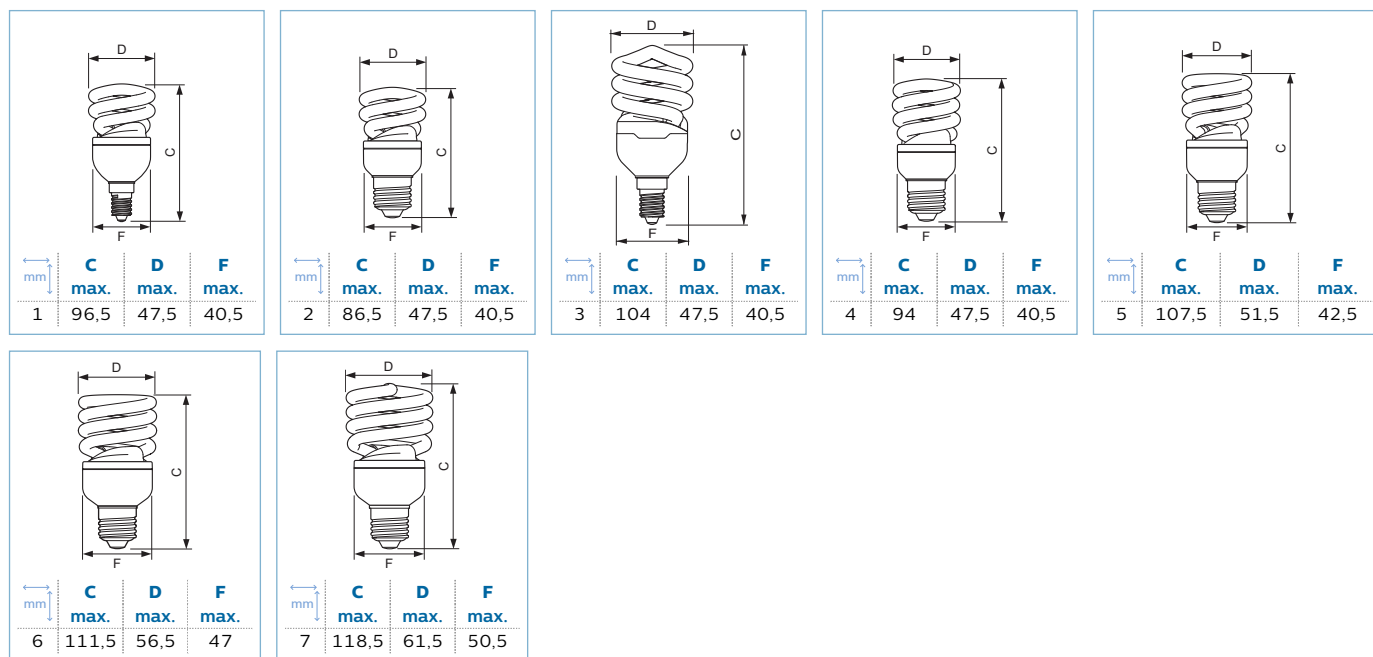
Potenza (Specificata)/ Colore sorgente luminosa	Designazione colore	Temperatura di colore correlata	Flusso luminoso (specificato)	Vita media			Codice Computer	Numero ordine 8711500...		Co.Sco. ITL	
		(K)	(lm)	(ore)						Prezzo IVA esclusa	
		(K)	(lm)	(ore)					(Euro)		
24W/827	Bianca calda (WW)	2.700	1.700	6.000	No	A	CT / 6	TLE25E27	31527410	SI	23,78
24W/865	Bianca fredda	6.500	1.700	6.000	No	A	CT / 6	TLE25E27CDL	31705610	SI	23,78

## Economy Twister



• Lampada a risparmio energetico decorativa a forma di spirale

• Ottima combinazione di compattezza e risparmio energetico  
• Durata di vita pari a 6.000 ore



### EconomyTwister 220-240V

Potenza (Specificata)/ Colore sorgente luminosa	Designazione colore	Temperatura di colore correlata (K)	Flusso luminoso (specificato) (lm)	Vita media (ore)	Icona 1	Icona 2	Icona 3	Icona 4	Codice Computer	Numero ordine	Co.Sco. ITK	Prezzo IVA esclusa (Euro)	
													Icona 5
8W/827	Bianca calda (WW)	E14	2.700	500	6.000	No	A	1	PF / 6	TORN8WWE14	871829121701500	SI	11,55
8W/827	Bianca calda (WW)	E27	2.700	500	6.000	No	A	2	PF / 6	TORN8WW	871829121699500	SI	11,55
8W/865	Bianca fredda	E14	6.500	475	6.000	No	A	1	PF / 6	TORN8CDLE14	871016340613800	SI	11,55
8W/865	Bianca fredda	E27	6.500	475	6.000	No	A	2	PF / 6	TORN8CDL	871016340612100	SI	11,55
12W/827	Bianca calda (WW)	E14	2.700	741	6.000	No	A	3	PF / 6	TORN12WWE14	871829121705300	SI	11,55
12W/827	Bianca calda (WW)	E27	2.700	741	6.000	No	A	4	PF / 6	TORN12WW	871829121703900	SI	11,55
12W/865	Bianca fredda	E14	6.500	700	6.000	No	A	3	PF / 6	TORN12CDLE14	871016340615200	SI	11,55
12W/865	Bianca fredda	E27	6.500	700	6.000	No	A	4	PF / 6	TORN12CDL	871016340614500	SI	11,55
15W/827	Bianca calda (WW)	E27	2.700	970	6.000	No	A	5	PF / 6	TORN15WW	871829121709100	SI	11,55
15W/865	Bianca fredda	E27	6.500	900	6.000	No	A	5	PF / 6	TORN15CDL	871829121707700	SI	11,55
20W/827	Bianca calda (WW)	E27	2.700	1.250	6.000	No	A	6	PF / 6	TORN20WW	871829168008600	SI	11,55
20W/865	Bianca fredda	E27	6.500	1.200	6.000	No	A	6	PF / 6	TORN20CDL	871829167939400	SI	11,55
23W/827	Bianca calda (WW)	E27	2.700	1.570	6.000	No	A	7	PF / 6	TORN23WW	871829121717600	SI	11,55
23W/865	Bianca fredda	E27	6.500	1.450	6.000	No	A	7	PF / 6	TORN23CDL	871829121715200	SI	11,55

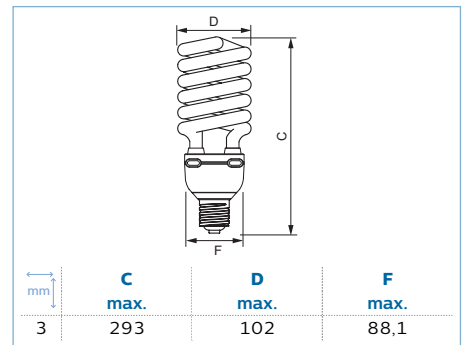
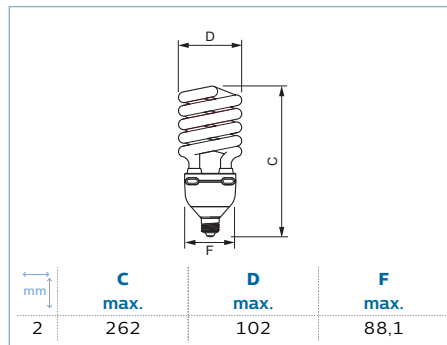
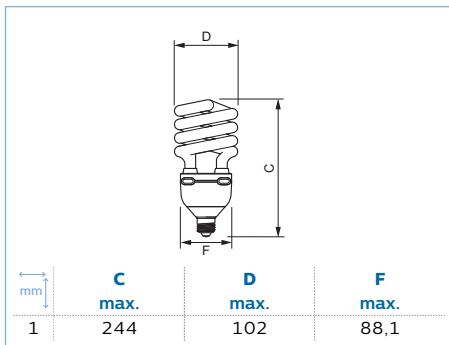


## Tornado High Lumen



• Lampade a risparmio energetico ad elevato flusso luminoso

• Prodotto di facile installazione con elettronica integrata  
 • Disponibile in versione luce calda (2.700 K), e luce fredda (6.500 K)



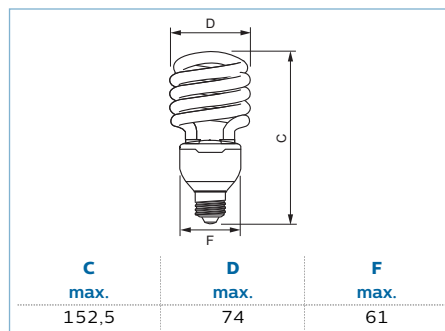
### Tornado High Lumen 220-240V

Potenza (Specificata)/ Colore sorgente luminosa	Designazione colore		Temperatura di colore correlata (K)	Flusso luminoso (specificato) (lm)	Vita media (ore)					Codice Computer	Numero ordine 8727900...	Prezzo IVA esclusa (Euro)
45W/827	Bianca calda (WW)	E27	2.700	3.080	10.000	No	A	1	CT / 6	HTORN45WW	80822300	SI 56,11
45W/865	Bianca fredda	E27	6.500	3.080	10.000	No	A	1	CT / 6	HTORN45CDL	80719600	SI 56,11
60W/827	Bianca calda (WW)	E27	2.700	4.300	10.000	No	A	2	CT / 6	HTORN65WW	80824700	SI 68,94
60W/865	Bianca fredda	E27	6.500	4.300	10.000	No	A	2	CT / 6	HTORN65CDL	80721900	SI 68,94
75W/827	Bianca calda (WW)	E40	2.700	5.550	10.000	No	A	3	CT / 6	HTORN75WW	80832200	SI 81,29
75W/865	Bianca fredda	E40	6.500	5.550	10.000	No	A	3	CT / 6	HTORN75CDL	80723300	SI 81,29

## Tornado T3



- Lampada a risparmio energetico con una forma decorativa a spirale
- Connubio ideale di efficienza energetica elevata e formato compatto



### Tornado T3 220-240V E27

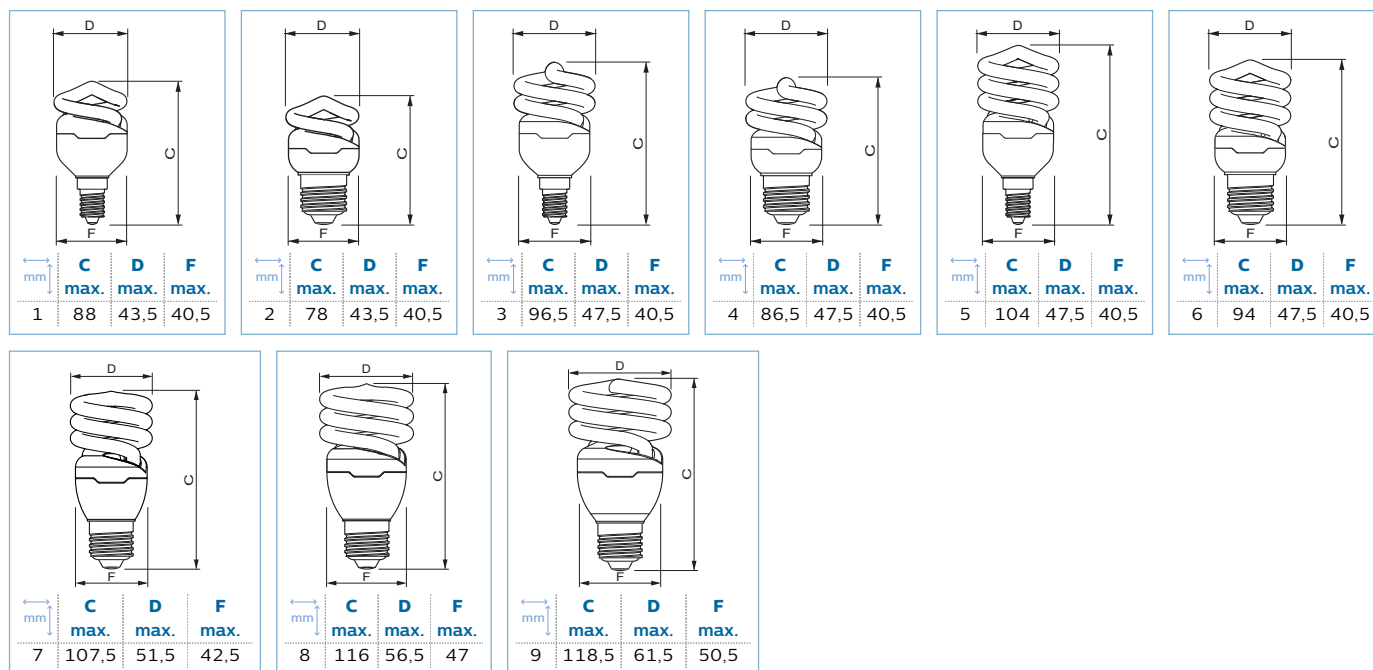
Potenza (Specificata)/ Colore sorgente luminosa	Designazione colore	Temperatura di colore correlata	Flusso luminoso (specificato)	Vita media		Codice Computer	Numero ordine 8727900...		Prezzo IVA esclusa	Co.Sco. ITK
		(K)	(lm)	(ore)						
32W/827	Bianca calda (WW)	2.700	2.255	8.000	No A PF / 6	MTOR8Y32	87628400	SI	12,88	
32W/865	Bianca fredda	6.500	2.160	8.000	No A PF / 6	MTOR8Y32CDL	87630700	SI	12,88	

## Tornado T2



• Lampada a risparmio energetico decorativa a forma di spirale

• Ottima combinazione di compattezza e risparmio energetico  
• Durata di vita pari a 10.000 ore



## Tornado T2 220-240V

Potenza (Specificata)/ Colore sorgente luminosa	Designazione colore	Temperatura di colore correlata (K)	Flusso luminoso (specificato) (lm)	Vita media (ore)	Icone	Codice Computer	Numero ordine	Prezzo IVA esclusa (Euro)
5W/827	Bianca calda (WW)	E14	270	10.000	No A	MTOR12Y5E14	871829111690500	SI 13,46
5W/827	Bianca calda (WW)	E27	270	10.000	No A	MTOR12Y5	871829111682000	SI 13,46
8W/827	Bianca calda (WW)	E14	505	10.000	No A	MTOR12Y8E14	871829111716200	SI 13,46
8W/827	Bianca calda (WW)	E27	505	10.000	No A	MTOR12Y8	871829111708700	SI 13,46
8W/865	Bianca fredda	E14	475	10.000	No A	MTOR12Y8E14CDL	871829111712400	SI 13,46
8W/865	Bianca fredda	E27	475	10.000	No A	MTOR12Y8CDL	871829111704900	SI 13,46
12W/827	Bianca calda (WW)	E14	741	10.000	No A	MTOR12Y12E14	871829111724700	SI 13,46
12W/827	Bianca calda (WW)	E27	741	10.000	No A	MTOR12Y12	871829111698100	SI 13,46
12W/865	Bianca fredda	E14	705	10.000	No A	MTOR12Y12E14CDL	871829111720900	SI 13,46
12W/865	Bianca fredda	E27	705	10.000	No A	MTOR12Y12CDL	871829111694300	SI 13,46
15W/827	Bianca calda (WW)	E27	970	10.000	No A	MTOR12Y15	872790092578400	SI 13,46
15W/865	Bianca fredda	E27	900	10.000	No A	MTOR12Y15CDL	872790092584500	SI 13,46
20W/827	Bianca calda (WW)	E27	1.320	10.000	No A	MTOR12Y20	871016340517900	SI 13,46
20W/865	Bianca fredda	E27	1.305	10.000	No A	MTOR12Y20CDL	871016340515500	SI 13,46
23W/827	Bianca calda (WW)	E27	1.570	10.000	No A	MTOR12Y23	872790092594400	SI 13,46
23W/865	Bianca fredda	E27	1.450	10.000	No A	MTOR12Y23CDL	872790092600200	SI 13,46



PL-R



MASTER PL-R Eco 4 Pin 40

PL-S



MASTER PL-S 2 Pin 41



MASTER PL-S 4 Pin 41

PL-C



MASTER PL-C 2Pin 42



MASTER PL-C 4Pin 42

PL-T



MASTER PL-T 2 Pin 43



MASTER PL-T 4 Pin 44



MASTER PL-T TOP 4 Pin 45



MASTER PL-T Xtra 4 Pin 46

PL-L



MASTER PL-L 4 Pin 47



MASTER PL-L Xtra 4 Pin 47

PL-Q



PL-Q 2 Pin 48



PL-Q 4 Pin 48

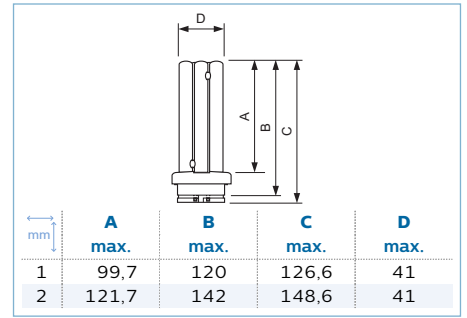




## MASTER PL-R Eco 4 Pin



- Lampada fluorescente compatta a risparmio energetico
- Adatta solo per l'uso con alimentatore elettronico, che rende possibile emissione luminosa controllabile e riaccensione immediata senza sfarfallio
- Fino al 50% di riduzione delle emissioni di CO<sub>2</sub> nell'applicazione e minore decadimento dell'emissione luminosa
- Durata estremamente lunga e affidabile
- Ideale per l'uso in apparecchi downlight a incasso o con montaggio su superficie nelle applicazioni per interni professionali e semi-professionali



## MASTER PL-R Eco /4P GR14Q-1

Potenza (@ Max flusso luminoso)/ Colore sorgente luminosa	Indice di resa dei colori	Flusso luminoso (specificato)  (lm)		Vita media al 10% con tr.elett  (ore)		mm		Codice Computer	Numero ordine 8711500...		Co.Sco. ITI	Prezzo IVA esclusa
											SI	(Euro)
15W/830	82	1.050	Si	19.000	A	1	CT / 10	PLRECO14834P	26595170	SI	21,80	
15W/840	82	1.050	Si	19.000	A	1	CT / 10	PLRECO14844P	26598270	SI	21,80	
18W/830	82	1.250	Si	19.000	A	2	CT / 10	PLRECO17834P	26601970	SI	23,18	
18W/840	82	1.250	Si	19.000	A	2	CT / 10	PLRECO17844P	26604070	SI	23,18	

03



## MASTER PL-S 2 Pin



- Lampade fluorescenti compatte, con attacco a 2 pin con starter e condensatore anti-disturbi radio
- Durata di vita lunga e ottimo mantenimento del flusso
- Progettate per l'illuminazione funzionale in hotel, ristoranti, teatri e case
- Adatte per la segnaletica, insegne, corridoi, illuminazione di sicurezza e di orientamento

mm	A max.	B max.	C max.	D max.	D1 max.
1	67	83	105,0	28	13
2	97	113	135,0	28	13
3	129	145	167,0	28	13
4	198	214	235,8	28	13

## MASTER PL-S /2P G23

Potenza/Colore sorgente luminosa	Indice di resa dei colori	Flusso luminoso (specificato) (lm)		Vita al 10% di guasti (ore)				Codice Computer	Numero ordine 8711500...		Co.Sco. ITI Prezzo IVA esclusa (Euro)
5W/827	82	259	No	6.500	B	1	CT / 10	PL582	26045170	SI	6,50
5W/840	82	259	No	6.500	B	1	CT / 10	PL584	26048270	SI	6,50
7W/827	82	405	No	6.500	B	2	CT / 10	PL782	26057470	SI	6,50
7W/830	82	405	No	6.500	B	2	CT / 10	PL783	26062870	SI	6,50
7W/840	82	405	No	6.500	B	2	CT / 10	PL784	26065970	SI	6,50
9W/827	82	583	No	6.500	A	3	CT / 10	PL982	26079670	SI	6,50
9W/830	82	583	No	6.500	A	3	CT / 10	PL983	26084070	SI	6,50
9W/840	82	583	No	6.500	A	3	CT / 10	PL984	26087170	SI	6,50
11W/827	82	893	No	6.500	A	4	CT / 10	PL1182	26101470	SI	6,50
11W/830	82	893	No	6.500	A	4	CT / 10	PL1183	26106970	SI	6,50
11W/840	82	893	No	6.500	A	4	CT / 10	PL1184	26109070	SI	6,50

## MASTER PL-S 4 Pin



- Lampade fluorescenti compatte a risparmio energetico con attacco quadripina senza starter e condensatore
- Lunga durata ed emissione luminosa sostenibile
- Progettata per l'uso in hotel, ristoranti, teatri e abitazioni
- Adatta all'uso per l'illuminazione di insegne, corridoi, sicurezza e orientamento

mm	A max.	B max.	C max.	D max.	D1 max.
1	66	83	89,1	28	13
2	96	113	119,1	28	13
3	128	145	151,1	28	13
4	196	214	219,9	28	13

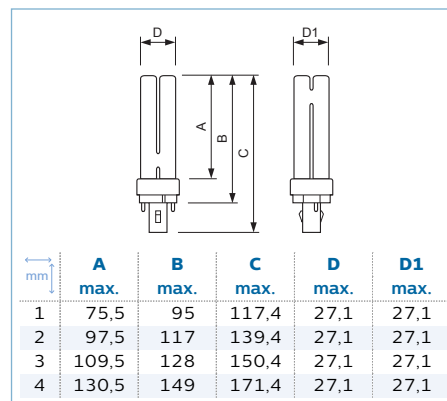
## MASTER PL-S /4P 2G7

Potenza/Colore sorgente luminosa	Indice di resa dei colori	Flusso luminoso (specificato) (lm)		Vita media al 10% con trelett (ore)				Codice Computer	Numero ordine 8711500...		Co.Sco. ITI Prezzo IVA esclusa (Euro)
5W/827	82	259	Si	8.000	A	1	CT / 10	PL5824P	26051270	SI	6,50
5W/840	80	259	Si	8.000	A	1	CT / 10	PL5844P	26054370	SI	6,50
7W/840	82	405	Si	8.000	A	2	CT / 10	PL7844P	26076570	SI	6,50
9W/827	82	583	Si	8.000	A	3	CT / 10	PL9824P	26090170	SI	6,50
9W/830	82	583	Si	8.000	A	3	CT / 10	PL9834P	26093270	SI	6,50
9W/840	82	583	Si	8.000	A	3	CT / 10	PL9844P	26096370	SI	6,50
11W/827	82	880	Si	8.000	A	4	CT / 50	PL11824P	26114470	SI	6,50
11W/830	82	900	Si	8.000	A	4	CT / 10	PL11834P	26119970	SI	6,50
11W/840	82	900	Si	8.000	A	4	CT / 10	PL11844P	26122970	SI	6,50

## MASTER PL-C 2Pin



- Lampade fluorescenti compatte a risparmio energetico con attacco bispina e starter
- Per l'uso su reattori convenzionali in rame/ferro
- Lunga durata ed emissione luminosa sostenibile
- Progettata per l'illuminazione generale o supplementare negli ambienti professionali o domestici



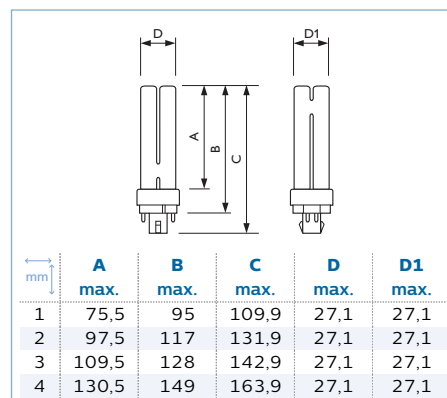
## MASTER PL-C /2P

Potenza/Colore sorgente luminosa	Indice di resa dei colori	Flusso luminoso (specificato) (lm)	Vita al 10% di guasti (ore)	mm	Codice Computer	Numero ordine 8711500...	Prezzo IVA esclusa (Euro)
10W/827 G24D-1	83	600	6.500	B 1	PLC1082	70681270	11,77
10W/830 G24D-1	83	600	6.500	B 1	PLC1083	70724670	11,77
10W/840 G24D-1	82	600	6.500	B 1	PLC1084	70498670	11,77
13W/827 G24D-1	83	925	6.500	A 2	PLC1382	62081170	11,77
13W/830 G24D-1	82	925	6.500	A 2	PLC1383	62084270	11,77
13W/840 G24D-1	82	925	6.500	A 2	PLC1384	62086670	11,77
18W/827 G24D-2	82	1.200	6.500	B 3	PLC1882	62088070	11,77
18W/830 G24D-2	82	1.200	6.500	B 3	PLC1883	62091070	11,77
18W/840 G24D-2	82	1.200	6.500	B 3	PLC1884	62093470	11,77
26W/827 G24D-3	82	1.800	6.500	B 4	PLC2682	62095870	11,77
26W/830 G24D-3	82	1.800	6.500	B 4	PLC2683	62098970	11,77
26W/840 G24D-3	82	1.800	6.500	B 4	PLC2684	62100970	11,77
26W/865 G24D-3	80	1.740	6.500	B 4	PLC2686	63531070	11,77

## MASTER PL-C 4Pin



- Lampade fluorescenti compatte a risparmio energetico con attacco quadrispina senza starter e condensatore
- Adatta per l'uso con alimentatore elettronico, che rende possibile emissione luminosa controllabile, funzionamento HF e indipendenza dal sistema di alimentazione
- Lunga durata ed emissione luminosa sostenibile
- Progettata per l'illuminazione generale o supplementare negli ambienti professionali o domestici



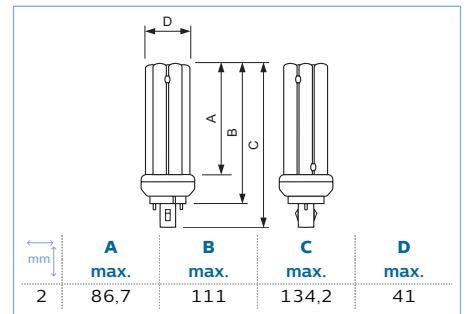
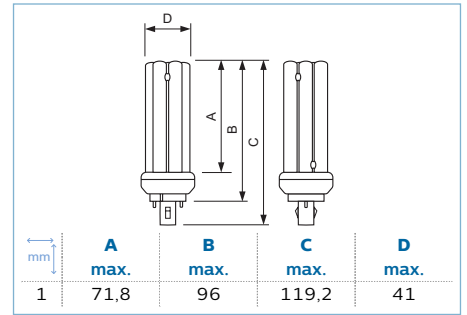
## MASTER PL-C /4P

Potenza/Colore sorgente luminosa	Indice di resa dei colori	Flusso luminoso (specificato) (lm)	Vita media al 10% con trelett (ore)	mm	Codice Computer	Numero ordine 8711500...	Prezzo IVA esclusa (Euro)
10W/840 G24Q-1	82	600	8.000	A 1	PLC10844P	62330070	13,30
13.4W/827 G24Q-1	82	925	8.000	A 2	PLC13824P	62326370	13,30
13.4W/830 G24Q-1	82	900	8.000	A 2	PLC13834P	62331770	13,30
13.4W/840 G24Q-1	82	925	8.000	A 2	PLC13844P	62332470	13,30
18W/827 G24Q-2	82	1.200	8.000	A 3	PLC18824P	62327070	13,30
18W/830 G24Q-2	82	1.200	8.000	A 3	PLC18834P	62333170	13,30
18W/840 G24Q-2	82	1.200	8.000	A 3	PLC18844P	62334870	13,30
26W/827 G24Q-3	82	1.800	8.000	A 4	PLC26824P	62328770	13,30
26W/830 G24Q-3	82	1.800	8.000	A 4	PLC26834P	62335570	13,30
26W/840 G24Q-3	82	1.800	8.000	A 4	PLC26844P	62336270	13,30

## MASTER PL-T 2 Pin



- Lampada fluorescente compatta a terminazione singola con attacco bispina
- Philips ha inventato la tecnologia a ponte, che offre un flusso luminoso per punto luce maggiore (circa il 15%)
- Lunga durata e basso decadimento del flusso luminoso
- Progettata per l'illuminazione generale o supplementare in ambienti professionali e semi-professionali
- Starter integrato, funzionamento con reattore magnetico



## MASTER PL-T /2P

Potenza/Colore sorgente luminosa		Indice di resa dei colori	Flusso luminoso (specificato) (lm)		Vita al 10% di guasti (ore)				Codice Computer	Numero ordine 8711500...		Co.Sco. ITI Prezzo IVA esclusa (Euro)
18W/827	GX24D-2	82	1.200	No	6.500	B	1	CT / 10	PLTCS1882	55979170	SI	23,99
18W/830	GX24D-2	82	1.200	No	6.500	B	1	CT / 10	PLTCS1883	61050870	SI	23,99
18W/840	GX24D-2	82	1.200	No	6.500	B	1	CT / 10	PLTCS1884	61061470	SI	23,99
26W/827	GX24D-3	82	1.725	No	6.500	B	2	CT / 10	PLTCS2682	55988370	SI	23,99
26W/830	GX24D-3	82	1.725	No	6.500	B	2	CT / 10	PLTCS2683	61102470	SI	23,99
26W/840	GX24D-3	82	1.725	No	6.500	B	2	CT / 10	PLTCS2684	61113070	SI	23,99

03

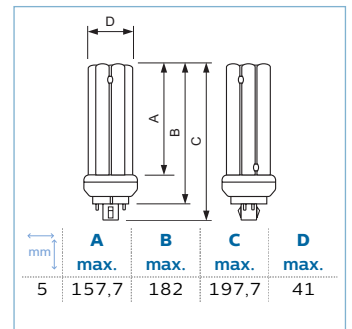
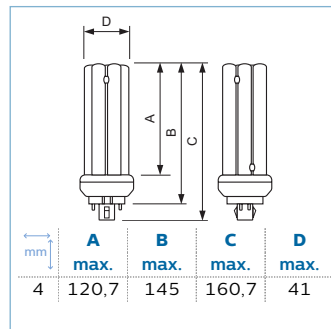
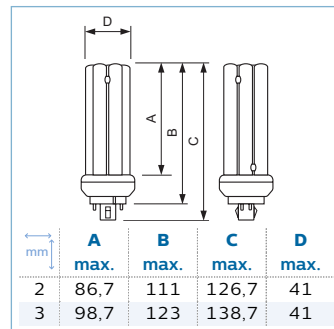
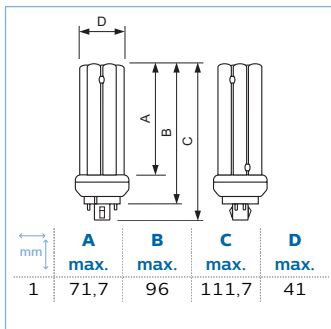


## MASTER PL-T 4 Pin



- Lampada fluorescente compatta a terminazione singola con attacco a 4 pin
- Philips ha inventato la tecnologia a ponte, che offre un flusso luminoso per punto luce maggiore (circa il 15%)
- Lunga durata e basso decadimento del flusso luminoso

- Progettata per l'illuminazione generale o supplementare in ambienti professionali e semi-professionali
- Per l'uso con alimentatore elettronico HF, che rende possibile emissione luminosa controllabile e indipendenza elevata dalle variazioni dell'alimentazione



## MASTER PL-T /4P

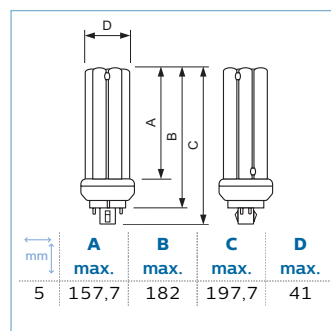
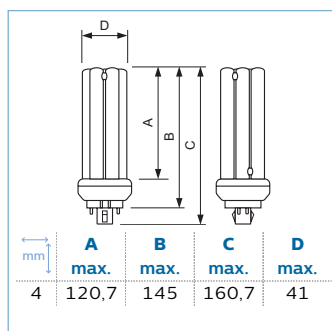
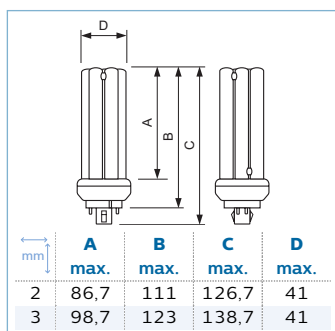
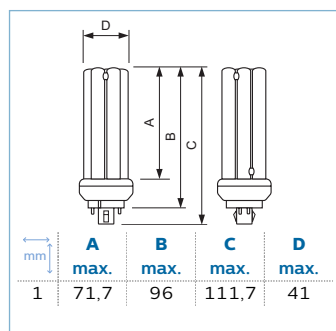
Potenza/ Colore sorgente luminosa	Indice di resa dei colori	Flusso luminoso (specificato) (lm)	Vita media al 10% con tr.elett (ore)	Codice Computer	Numero ordine 8711500...	Prezzo IVA esclusa (Euro)	Co.Sco. ITI				
							SI	SI	SI		
18W/827	GX24Q-2	82	1.200	Si	8.000	A 1	CT / 10	PLTCS18824P	55982170	SI	25,66
18W/830	GX24Q-2	82	1.200	Si	8.000	A 1	CT / 10	PLTCS18834P	61076870	SI	25,66
18W/840	GX24Q-2	82	1.200	Si	8.000	A 1	CT / 10	PLTCS18844P	61099770	SI	25,66
26W/827	GX24Q-3	82	1.725	Si	8.000	A 2	CT / 10	PLTCS26824P	55993770	SI	25,66
26W/830	GX24Q-3	83	1.725	Si	8.000	A 2	CT / 10	PLTCS26834P	61120870	SI	25,66
26W/840	GX24Q-3	82	1.725	Si	8.000	A 2	CT / 10	PLTCS26844P	61125370	SI	25,66
32W/827	GX24Q-3	82	2.400	Si	8.000	A 3	CT / 10	PLTCS32824P	55996870	SI	25,66
32W/830	GX24Q-3	82	2.400	Si	8.000	A 3	CT / 10	PLTCS32834P	61128470	SI	25,66
32W/840	GX24Q-3	82	2.400	Si	8.000	A 3	CT / 10	PLTCS32844P	61131470	SI	25,66
42W/827	GX24Q-4	82	3.050	Si	8.000	A 4	CT / 10	PLTCS42824P	56002570	SI	25,66
42W/830	GX24Q-4	82	3.050	Si	8.000	A 4	CT / 10	PLTCS42834P	61134570	SI	25,66
42W/840	GX24Q-4	82	3.050	Si	8.000	A 4	CT / 10	PLTCS42844P	61137670	SI	25,66
57W/830	GX24Q-5	82	4.200	Si	8.000	A 5	CT / 10	PLTCS57834P	61140670	SI	25,66
57W/840	GX24Q-5	82	4.200	Si	8.000	A 5	CT / 10	PLTCS57844P	61145170	SI	25,66

## MASTER PL-T TOP 4 Pin



- Lampada fluorescente compatta a terminazione singola con attacco quadripina
- Philips ha inventato la tecnologia a ponte, che offre un flusso luminoso per punto luce maggiore (circa il 30%)
- Lunga durata e basso decadimento del flusso luminoso

- Prestazioni di illuminazione ottimizzate per un'ampia gamma di temperature grazie alla tecnologia ad amalgama Philips
- Per l'uso con alimentatore elettronico HF, che rende possibile emissione luminosa controllabile e indipendenza elevata dalle variazioni dell'alimentazione



## MASTER PL-T TOP /4P

Potenza/ Colore sorgente luminosa	Indice di resa dei colori	Flusso luminoso (specificato)	Vita media al 10% con tr.elett	mm	Codice Computer	Numero ordine 8711500...	Prezzo IVA esclusa	Co.Sco. ITI			
								(lm)	(ore)	(Euro)	
18W/830	GX24Q-2	82	1.200	Si	8.000	A 1	CT / 50	PLTTOP18834P	88908970	SI	28,15
18W/840	GX24Q-2	82	1.200	Si	8.000	A 1	CT / 10	PLTTOP18844P	88941670	SI	28,15
26W/830	GX24Q-3	82	1.725	Si	8.000	A 2	CT / 10	PLTTOP26834P	88944770	SI	28,15
26W/840	GX24Q-3	82	1.725	Si	8.000	A 2	CT / 50	PLTTOP26844P	88947870	SI	28,15
32W/830	GX24Q-3	82	2.400	Si	8.000	A 3	CT / 10	PLTTOP32834P	56023070	SI	28,15
32W/840	GX24Q-3	82	2.400	Si	8.000	A 3	CT / 50	PLTTOP32844P	56026170	SI	28,15
42W/827	GX24Q-4	82	3.050	Si	8.000	A 4	CT / 50	PLTTOP42824P	27208970	SI	28,15
42W/830	GX24Q-4	82	3.050	Si	8.000	A 4	CT / 10	PLTTOP42834P	61004170	SI	28,15
42W/840	GX24Q-4	82	3.050	Si	8.000	A 4	CT / 10	PLTTOP42844P	61008970	SI	28,15
57W/830	GX24Q-5	82	3.900	Si	8.000	A 5	CT / 10	PLTTOP57834P	61022570	SI	28,15
57W/840	GX24Q-5	82	3.900	Si	8.000	A 5	CT / 10	PLTTOP57844P	61034870	SI	28,15

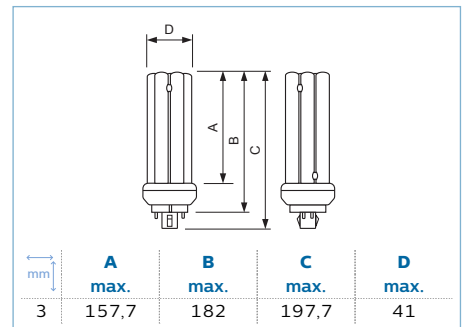
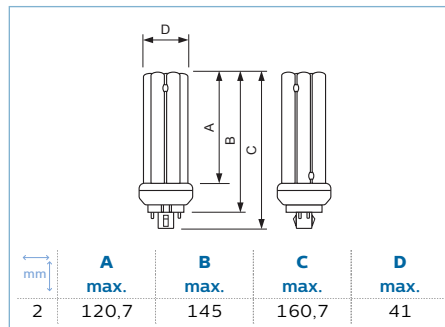
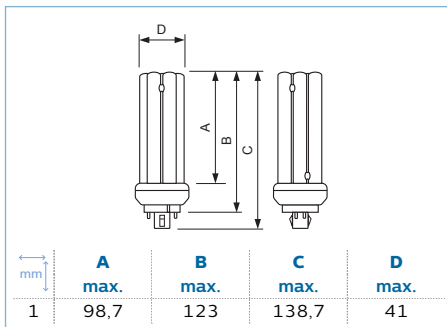


## MASTER PL-T Xtra 4 Pin



• Lampada fluorescente compatta a risparmio energetico con arco lungo, a scarica al mercurio a bassa pressione

• Circa il 15% in più di emissione luminosa per punto luce rispetto alle lampade fluorescenti compatte standard  
 • Lunga durata e affidabilità elevata con una significativa riduzione dei guasti precoci



## MASTER PL-T Xtra /4P

Potenza/ Colore sorgente luminosa		Indice di resa dei colori	Flusso luminoso (specificato)		Vita media al 10% con tr.elett			Codice Computer	Numero ordine 8711500...		Co.Sco. ITI	
											Prezzo IVA esclusa	
			(lm)		(ore)						(Euro)	
32W/830	GX24Q-3	82	2.400	Si	20.000	A	1	CT / 50	PLTCS32834PXTRA	89740470	SI	64,28
42W/830	GX24Q-4	82	3.050	Si	20.000	A	2	CT / 50	PLTCS42834PXTRA	89746670	SI	64,28
57W/830	GX24Q-5	82	4.200	Si	20.000	A	3	CT / 50	PLTCS57834PXTRA	89752770	SI	64,28

03



## MASTER PL-L 4 Pin



- Lampada fluorescente compatta a risparmio energetico con attacco a 4 pin senza starter/condensatore
- Lunga durata ed emissione luminosa sostenibile
- Progettata per illuminazione generale in negozi, uffici e hotel e illuminazione mirata specifica, oltre che per l'utilizzo in esterni in zone residenziali e parchi

mm	A max.	B max.	C max.	D max.	D1 max.
1	194,2	220	226,6	39	18
2	289,2	315	321,6	39	18
3	384,2	410	416,6	39	18
4	509,2	535	541,6	39	18
5	539,2	565	571,6	39	18

## MASTER PL-L /4P 2G11

Potenza/Colore sorgente luminosa	Indice di resa dei colori	Flusso luminoso (specificato) (lm)		Vita media al 10% con tr.elett (ore)	Vita al 10% di guasti (ore)				Codice Computer	Numero ordine 8711500...		Co.Sco. ITI Prezzo IVA esclusa (Euro)
18W/827	82	1.200	Si	14.000	10.000	A	1	CT / 25	PL1882	70667640	SI	13,67
18W/830	82	1.200	Si	14.000	10.000	A	1	CT / 25	PL1883	70668340	SI	13,67
18W/840	82	1.200	Si	14.000	10.000	A	1	CT / 25	PL1884	70669040	SI	13,67
18W/865	80	1.170	Si	14.000	10.000	A	1	CT / 25	PL1886	63514340	SI	13,67
24W/827	82	1.800	Si	14.000	10.000	A	2	CT / 25	PL2482	70670640	SI	14,48
24W/830	82	1.800	Si	14.000	10.000	A	2	CT / 25	PL2483	70671340	SI	14,48
24W/840	82	1.800	Si	14.000	10.000	A	2	CT / 25	PL2484	70672040	SI	14,48
36W/827	82	2.900	Si	14.000	10.000	A	3	CT / 25	PL3682	70673740	SI	14,48
36W/830	82	2.900	Si	14.000	10.000	A	3	CT / 25	PL3683	70674440	SI	14,48
36W/840	82	2.900	Si	14.000	10.000	A	3	CT / 25	PL3684	70675140	SI	14,48
40W/830	82	3.500	Si	14.000		A+	4	CT / 25	PL4083	61094240	SI	16,93
40W/840	82	3.500	Si	14.000		A+	4	CT / 25	PL4084	61097340	SI	16,93
55W/830	82	4.800	Si	14.000		A	4	CT / 25	PL5583	61541140	SI	18,89
55W/840	82	4.800	Si	14.000		A	4	CT / 25	PL5584	61542840	SI	18,89
55W/865	80	4.800	Si	14.000		A	4	CT / 25	PL5586	26170040	SI	18,89
80W/830	82	6.000	Si	14.000		A	5	CT / 25	PL8083	86708740	SI	28,35
80W/840	82	6.000	Si	14.000		A	5	CT / 25	PL8084	86712440	SI	28,35

## MASTER PL-L Xtra 4 Pin



- Lampade fluorescenti compatte a risparmio energetico con arco lungo, a scarica al mercurio a bassa pressione
- Lunga durata e affidabilità elevata con una significativa riduzione dei guasti precoci

mm	A max.	B max.	C max.	D max.	D1 max.
1	384,2	410	416,6	39	18
2	509,2	535	541,6	39	18

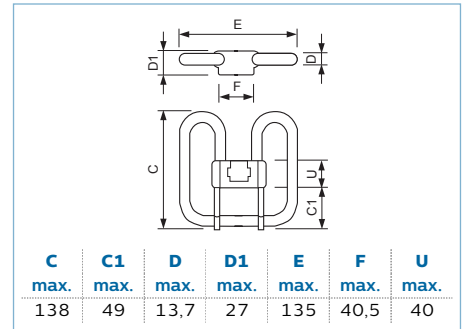
## MASTER PL-L Xtra /4P 2G11

Potenza/Colore sorgente luminosa	Indice di resa dei colori	Flusso luminoso (specificato) (lm)		Vita media al 10% con tr.elett (ore)	Vita al 10% di guasti (ore)				Codice Computer	Numero ordine 8711500...		Co.Sco. ITI Prezzo IVA esclusa (Euro)
36W/840	82	2.900	Si	25.000	14.000	A	1	CT / 25	PL3684XTRA	89760240	SI	26,67
55W/840	82	4.800	Si	25.000		A	2	CT / 25	PL5584XTRA	89764040	SI	32,71

## PL-Q 2 Pin



- Lampade fluorescenti compatte con attacco bispina e forma a quadrante
- Possibilità di aggiornamento diretto (retrofit) negli apparecchi esistenti 2D
- Luce a risparmio energetico con buona resa dei colori
- Ideale per applicazioni come corridoi, toilette, scale e reception



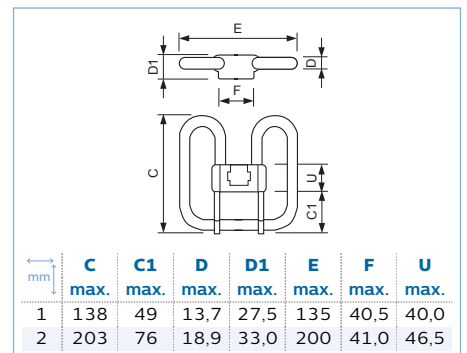
### PL-Q /2P GR8

Potenza/Colore sorgente luminosa	Indice di resa dei colori	Flusso luminoso (specificato) (lm)		Vita al 10% di guasti (ore)			Codice Computer	Numero ordine 8711500...		Co.Sco. ITI Prezzo IVA esclusa (Euro)
16W/827	82	1.050	No	6.000	B	CT / 10	PLQ1682	26965225	SI	21,51
16W/830	82	1.050	No	6.000	B	CT / 10	PLQ1683	26987425	SI	21,51
16W/835	82	1.050	No	6.000	B	CT / 10	PLQ16835	26966925	SI	21,51

## PL-Q 4 Pin



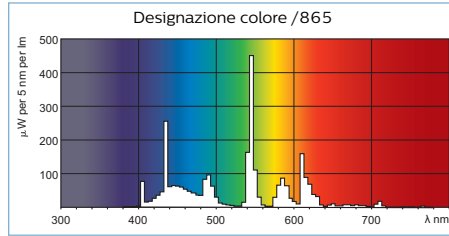
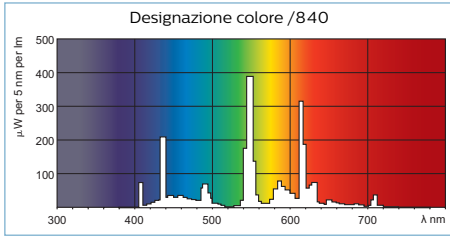
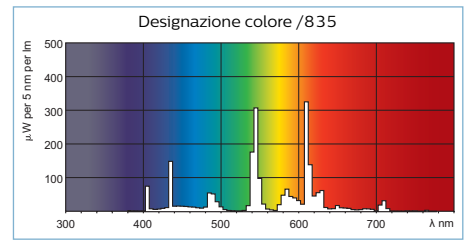
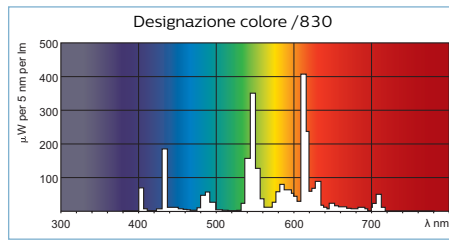
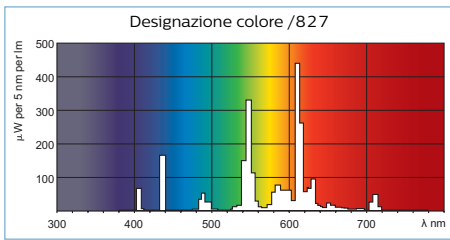
- Lampade fluorescenti compatte con attacco quadrispina e forma a quadrante
- Possibilità di aggiornamento diretto (retrofit) negli apparecchi esistenti 2D
- Luce a risparmio energetico con buona resa dei colori
- Ideale per applicazioni come corridoi, toilette, scale e reception



### PL-Q /4P GR10Q

Potenza/Colore sorgente luminosa	Indice di resa dei colori	Flusso luminoso (specificato) (lm)		Vita media al 10% con tr.elett (ore)			Codice Computer	Numero ordine 8711500...		Co.Sco. ITI Prezzo IVA esclusa (Euro)
16W/830	82	1.050	Si	8.000	A	1	CT / 10	PLQ16834P	SI	29,32
16W/835	82	1.050	Si	8.000	A	1	CT / 10	PLQ168354P	SI	30,74
28W/830	82	2.050	Si	8.000	A	2	CT / 10	PLQ28834P	SI	29,32
28W/835	82	2.050	Si	8.000	A	2	CT / 10	PLQ288354P	SI	29,32
38W/830	82	2.850	Si	8.000	A	2	CT / 10	PLQ38834P	SI	41,07
38W/835	82	2.850	Si	8.000	A	2	CT / 10	PLQ388354P	SI	41,07







MASTERColour CDM ⇨



MASTERColour CDM-T Elite 53



MASTERColour CDM-TC Elite 54



MASTERColour CDM-Tm Elite Mini 55



MASTERColour CDM-Tm Mini 55



MASTERColour CDM-TP 56



MASTERColour CDM-TD 56



MASTERColour CDM-Rm Elite Mini 57



MASTERColour CDM-R Elite 57



MASTERColour CDM-R111 Elite 58

MASTER SDW-T ⇨



MASTER SDW-TG Mini 59



MASTER SDW-T 59





Elite



04



## Accendi la tua voglia di colore



### MASTERColour CDM T/TC Elite

Un semplice relamping per effetti incredibili. Ora anche con temperatura di colore 4200K



### MASTERColour CDM-Tm Elite

Dimensioni compatte e perfetta combinazione tra qualità della luce e ridotto costo di esercizio



### MASTERColour CDM-Rm Elite

Design miniaturizzato ideale per luce di accento con eccellente stabilità e resa del colore



### MASTERColour CDM-R Elite PAR30L

Facilità di installazione, ideale in apparecchi aperti.



### MASTERColour CDM-R 111

La giusta scelta per l'illuminazione delle vetrine nei negozi

## Philips MASTERColour CDM Elite

### Scopri la nuova generazione

#### Caratteristiche:

- Lunga durata di vita: 20.000 ore
- Eccellente qualità della luce e resa dei colori (CRI >90)
- Elevata efficienza (>100 lumen/W) e mantenimento del flusso luminoso: fino all'80% a 20.000 ore
- Le versioni con attacco T (G12) sono completamente compatibili con reattori elettromagnetici

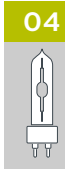
## MASTERColour CDM-T Elite



- Lampada a scarica ad alogenuri metallici in ceramica a terminazione singola altamente efficiente
- Eccellente resa dei colori ( $R_a = 90$ )
- Prestazioni di colore stabili per tutta la durata
- Efficacia elevata e lunga durata con costi operativi più bassi, oltre a una generazione di calore ridotta
- Prodotti ecologici a marchio Philips Green Flagship e compatibili con le direttive RoHS e WEEE

mm	C	D		L		O
		max.	nom.	max.	nom.	
1	103	19,05		56	4,00	
2	103		20	56	4,80	
3	103		20	56	5,20	
4	103		20	56	6,00	
5	103		20	56	7,10	
6	103		20	56	7,15	
7	103		20	56	7,75	
8	110		20	56	8,50	

mm	C	D		L	O
		max.	max.		
9	110	20	56	9	



## MASTERColour CDM-T Elite G12

Potenza (Specificata)/ Colore sorgente luminosa	Temperatura di colore correlata (K)	Flusso luminoso (specificato) (lm)	Vita al 10% di guasti (ore)	Vita al 50% di guasti (ore)					Codice Computer	Numero ordine		Prezzo IVA esclusa	Co.Sco.
												(Euro)	
20W/830	3.000	1.800	14.000	20.000	Univ.	A+	1	CT / 12	CDMT20	872790087156200	SI	53,22	ITV
39W/930	3.000	4.050	14.000	20.000	Univ.	A+	2	CT / 12	ELITET35930	872790091137400	SI	80,24	IT1
39W/942	4.200	3.850	10.000	15.000	Univ.	A+	3	CT / 12	ELITET35942	871829116364000	SI	101,43	IT1
50W/930	3.000	5.400	14.000	20.000	Univ.	A+	4	CT / 12	ELITET50930	872790093060300	SI	80,24	IT1
50W/942	4.200	5.000	10.000	15.000	Univ.	A+	5	CT / 12	ELITET50942	871829120159500	SI	96,60	IT1
73W/930	3.000	7.800	14.000	20.000	Univ.	A+	6	CT / 12	ELITET70930	872790091141100	SI	80,24	IT1
73W/942	4.200	7.500	10.000	15.000	Univ.	A+	7	CT / 12	ELITET70942	871829116362600	SI	101,43	IT1
100W/930	3.000	11.000	14.000	20.000	Univ.	A+	8	CT / 12	ELITET100930	872790087169200	SI	106,73	IT1
100W/942	4.200	10.500	10.000	15.000	Univ.	A+	8	CT / 12	ELITET100942	871829123178300	SI	106,73	IT1
150W/930	3.000	15.000	10.000	12.000	P10	A+	9	CT / 12	ELITET150930	871150021312915	SI	80,24	IT1

<sup>1</sup> Descrizione del valore: 'P10' = Parallel +/- 10D or Horizontal(HOR), 'Univ.' = Universale

## MASTERColour CDM-TC Elite

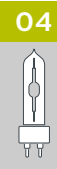


- Lampada a scarica ad alogenuri metallici in ceramica a terminazione singola, altamente efficiente e dal formato compatto
- Eccellente resa dei colori ( $R_a = 90$ )
- Performance del colore stabili per la durata
- Efficacia elevata e lunga durata con costi operativi più bassi, oltre a una generazione di calore ridotta

- Consente di progettare apparecchi per illuminazione molto compatti con elevate intensità del fascio
- Prodotti ecologici a marchio Philips Green Flagship e compatibili con le direttive RoHS e WEEE

mm	C	D	L	O
	max.	nom.	nom.	nom.
1	85	13,97	52	4

mm	C	D	L	O
	max.	max.	nom.	nom.
2	85	15	52	4,80
3	85	15	52	5,20
4	85	15	52	6,00
5	85	15	52	7,10
6	85	15	52	7,15
7	85	15	52	7,75



## MASTERColour CDM-TC Elite G8.5

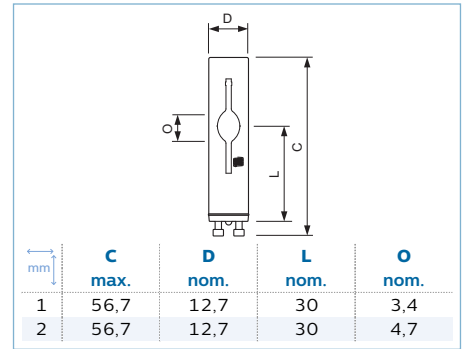
Potenza (Specificata)/ Colore sorgente luminosa	Temperatura di colore correlata (K)	Flusso luminoso (specificato) (lm)	Vita al 10% di guasti (ore)	Vita al 50% di guasti (ore)	Univ.	A+	1	mm	Codice Computer	Numero ordine	Co.Sco. IT1	Prezzo IVA esclusa
												(Euro)
20W/830	2.980	1.800	14.000	20.000	Univ.	A+	1	CT / 12	CDMTC2083	872790087158600	SI	71,31
39W/930	3.000	4.000	14.000	20.000	Univ.	A+	2	CT / 12	ELITETC35930	872790091149700	SI	80,24
39W/942	4.200	3.800	10.000	15.000	Univ.	A+	3	CT / 12	ELITETC35942	871829116366400	SI	101,43
50W/930	3.000	5.400	14.000	20.000	Univ.	A+	4	CT / 12	ELITETC50930	872790093062700	SI	80,24
50W/942	4.200	5.100	10.000	15.000	Univ.	A+	5	CT / 12	ELITETC50942	871829120163200	SI	96,60
73W/930	3.000	7.800	14.000	20.000	Univ.	A+	6	CT / 12	ELITETC70930	872790091153400	SI	80,24
73W/942	4.200	7.450	10.000	15.000	Univ.	A+	7	CT / 12	ELITETC70942	871829116368800	SI	101,43

<sup>1</sup> Descrizione del valore: 'Univ.' = Universale

## MASTERColour CDM-Tm Elite Mini



- Lampada miniaturizzata ad alogenuri metallici a terminazione singola in ceramica con attacco GU6.5
- Incredibile valorizzazione della merce esposta grazie ad altissima resa cromatica ( $R_a > 90$ ) e alto flusso luminoso
- Luce bianca brillante e ottima stabilità delle prestazioni per tutta la durata di vita
- Il formato miniaturizzato per apparecchi di illuminazione compatti da installare vicino agli oggetti illuminati



## MASTERColour CDM-Tm Elite Mini GU6.5

Potenza (Specificata)/ Colore sorgente luminosa	Temperatura di colore correlata (K)	Flusso luminoso (specificato) (lm)	Vita al 10% di guasti (ore)	Vita al 50% di guasti (ore)	Univ.	A+	1	mm	Codice Computer	Numero ordine	Co.Sco. IT1	Prezzo IVA esclusa
												(Euro)
20W/830	3.000	1.800	14.000	20.000	Univ.	A+	1	CT / 12	CDMTMGU6520	872790089083900	SI	96,06
39W/930	3.000	4.000	14.000	20.000	Univ.	A+	2	CT / 12	ELITETMGU6535	871829115382500	SI	107,00

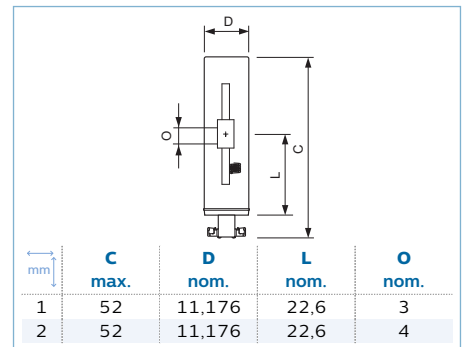
<sup>1</sup> Descrizione del valore: 'Univ.' = Universale

04

## MASTERColour CDM-Tm Mini



- Lampada a scarica ad alogenuri metallici in ceramica a terminazione singola, molto compatta e di prima qualità
- Vivida luce bianca e qualità superiore dei colori
- Effetto stabile dei colori ed emissione luminosa costante per l'intera durata
- Efficacia elevata per costi operativi e generazione di calore ridotti
- Aggiornamento diretto (retrofit) degli apparecchi esistenti MASTERColour
- Il formato miniaturizzato consente di progettare apparecchi di illuminazione molto compatti con elevate intensità del fascio da installare vicino agli oggetti illuminati



## MASTERColour CDM-Tm Mini PGJ5

Potenza (Specificata)/ Colore sorgente luminosa	Temperatura di colore correlata (K)	Flusso luminoso (specificato) (lm)	Vita al 10% di guasti (ore)	Vita al 50% di guasti (ore)	Univ.	A	1	mm	Codice Computer	Numero ordine	Co.Sco. IT1	Prezzo IVA esclusa
												(Euro)
22W/830	3.000	1.650	10.000	12.000	Univ.	A	1	CT / 12	CDMTM20830	20751715	SI	98,09
39W/930	3.000	3.000	10.000	12.000	Univ.	A	2	CT / 12	CDMTM35930	21149115	SI	98,09

<sup>1</sup> Descrizione del valore: 'Univ.' = Universale

## MASTERColour CDM-TP



- Gamma di lampade a scarica compatte con luce stabile per creare un'atmosfera confortevole
- Nuovo aspetto fresco e vivido per la merce esposta
- L'efficacia elevata della lampada risulta in costi operativi ridotti
- Tutte le versioni sono dotate di filtro UV per ridurre i rischi di sbiadimento
- Emissione di calore relativamente ridotta che migliora il comfort di clienti e personale
- Adatta per gli apparecchi aperti, stesse dimensioni di White SON (SDW-T)

mm	C max.	D max.	L nom.	O nom.
1	149	32	91	7
2	149	32	91	8
3	149	32	91	9

## MASTERColour CDM-TP

Potenza (Specificata)/ Colore sorgente luminosa	Temperatura di colore correlata (K)	Flusso luminoso (specificato) (lm)	Vita al 5% di guasti (ore)	Vita al 50% di guasti (ore)	Univ.	A+	mm	Codice Computer	Numero ordine 8711500...	Prezzo IVA esclusa (Euro)	
73W/830 PG12-2	3.000	6.000	9.000	16.000	Univ.	A+	1	CT / 12	CDMTP70830	20127015	SI 201,72
148W/942 PGX12-2	4.200	12.000	9.000	16.000	Univ.	A+	2	CT / 12	CDMTP150942	20111915	SI 261,05
149W/830 PGX12-2	3.000	12.800	9.000	16.000	Univ.	A+	3	CT / 12	CDMTP150830	20125615	SI 225,45

<sup>1</sup> Descrizione del valore: 'Univ.' = Universale

## MASTERColour CDM-TD



- Lampade a scarica compatte, con terminazione doppia, con luce stabile per creare un'atmosfera confortevole
- Nuovo aspetto fresco e vivido per la merce esposta
- L'efficacia elevata della lampada risulta in costi operativi ridotti
- Emissione di calore relativamente ridotta che migliora il comfort di clienti e personale
- Aggiornamento diretto (retrofit) delle lampade ad alogenuri metallici al quarzo (MHN-TD)

mm	C max.	D nom.	O nom.
1	119,63	19,050	8
2	137,43	22,225	10

## MASTERColour CDM-TD RX7S

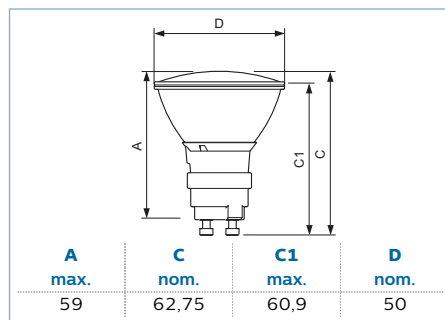
Potenza (Specificata)/ Colore sorgente luminosa	Temperatura di colore correlata (K)	Flusso luminoso (specificato) (lm)	Vita al 10% di guasti (ore)	Vita al 50% di guasti (ore)	P45	A+	mm	Codice Computer	Numero ordine 8711500...	Prezzo IVA esclusa (Euro)	
71W/830	3.000	6.000	13.000	16.000	P45	A	1	CT / 12	CDMTD70	19782515	SI 51,53
145W/830	3.000	13.250	13.000	16.000	P45	A+	2	CT / 12	CDMTD150	19784915	SI 51,53
150W/942	4.200	13.750	13.000	16.000	P45	A+	2	CT / 12	CDMTD150942	20025915	SI 51,53

<sup>1</sup> Descrizione del valore: 'P45' = Parallela +/-45° o Orizzontale(HOR)

## MASTERColour CDM-Rm Elite Mini



- La lampada con riflettore miniaturizzato CDM da 50 mm consente l'utilizzo di apparecchi di dimensioni ridotte, offrendo un'estetica essenziale e pulita dei soffitti
- La lampada con riflettore e sistema twist and lock GX10, adatta per apparecchi aperti, è facile da installare e necessita di una manutenzione minima
- Questa lampada assicura un effetto luminoso bianco vivido e una stabilità cromatica eccellente, garantendo un risparmio energetico fino al 60% rispetto alle lampade alogene a bassa tensione



## MASTERColour CDM-Rm Elite Mini GX10 MR16

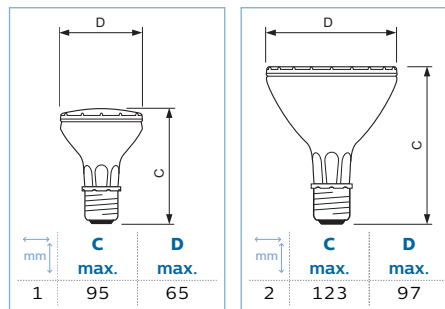
Potenza (Specificata)/ Colore sorgente luminosa	Angolo del fascio della sorgente luminosa	Temperatura di colore correlata	Flusso luminoso (specificato)	Intensità luminosa	Vita al 10% di guasti	Vita al 50% di guasti	1	2	Codice Computer	Numero ordine 8718291...	Prezzo IVA esclusa	Co.Sco. IT1	
												(Euro)	(Euro)
20W/830	10	3.000	1.000	14.500	10.000	15.000	Univ.	A	CT / 12	CDMRM2010	20274500	SI	116,06
20W/830	25	3.000	1.000	4.100	10.000	15.000	Univ.	A	CT / 12	CDMRM2025	20301800	SI	116,06
20W/830	40	3.000	1.000	1.750	10.000	15.000	Univ.	A	CT / 12	CDMRM2040	20303200	SI	116,06
39W/930	10	3.000	1.000	17.500	10.000	15.000	Univ.	A	CT / 12	CDMRM3510	16296400	SI	116,06
39W/930	25	3.000	1.000	7.600	10.000	15.000	Univ.	A	CT / 12	CDMRM3525	16300800	SI	116,06
39W/930	40	3.000	1.000	3.600	10.000	15.000	Univ.	A	CT / 12	CDMRM3540	16306000	SI	116,06
39W/942	10	4.200	1.000	20.500	10.000	15.000	Univ.	A	CT / 12	CDMRM3510942	69177800	SI	116,06
39W/942	25	4.200	1.000	7.200	10.000	15.000	Univ.	A	CT / 12	CDMRM3525942	69179200	SI	116,06
39W/942	40	4.200	1.000	3.400	10.000	15.000	Univ.	A	CT / 12	CDMRM3540942	69181500	SI	116,06

<sup>1</sup> Descrizione del valore: 'Univ.' = Universale

## MASTERColour CDM-R Elite



- Incredibile valorizzazione della merce esposta grazie ad altissima resa cromatica, alto flusso luminoso
- Flusso luminoso stabile nel tempo
- Alta efficienza e lunga durata di vita permettono di ridurre i costi di gestione
- Riflettore integrato per maggiore efficienza ottica



## MASTERColour CDM-R Elite E27

Potenza (Specificata)/ Colore sorgente luminosa	Angolo del fascio della sorgente luminosa	Descrizione del fascio	Temperatura di colore correlata	Flusso luminoso (specificato)	Intensità luminosa	Vita al 10% di guasti	Vita al 50% di guasti	1	2	Codice Computer	Numero ordine 8718291...	Prezzo IVA esclusa	Co.Sco. IT1	
													(Euro)	(Euro)
39W/930	10	Spot	3.000	23.000	5.500	15.000	Univ.	A	1	CT / 12	ELITEP203510930	65155000	SI	120,92
39W/930	10	Spot	3.000	49.000	5.500	15.000	Univ.	A	2	CT / 6	ELITER3510930	24192800	SI	120,92
39W/930	30	Flood	3.000	6.500	5.500	15.000	Univ.	A	1	CT / 12	ELITEP203530930	65157400	SI	120,92
39W/930	30	Flood	3.000	8.000	5.500	15.000	Univ.	A	2	CT / 6	ELITER3530930	24194200	SI	120,92

segue



## MASTERColour CDM-R Elite E27

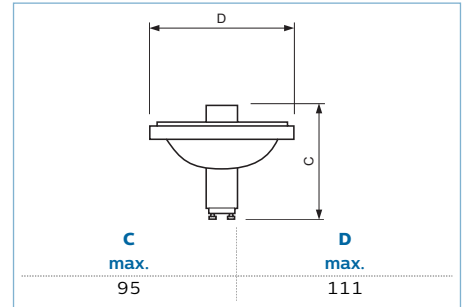
Potenza (Specificata)/ Colore sorgente luminosa	Angolo del fascio della sorgente luminosa (°)	De-scrizione del fascio	Temperatura di colore correlata (K)	Flusso luminoso (specificato) (lm)	Intensità luminosa (cd)	Vita al 10% di guasti (ore)	Vita al 50% di guasti (ore)	1			Codice Computer	Numero ordine 8718291...		Co.Sco. IT1	
														Prezzo IVA esclusa (Euro)	
73W/930	10	Spot	3.000		61.000	6.500	15.000	Univ.	A	2	CT / 6	ELITER7010930	24186700	SI	120,92
73W/930	30	Flood	3.000		14.000	6.500	15.000	Univ.	A	2	CT / 6	ELITER7030930	24188100	SI	120,92
73W/930	40	Flood	3.000		10.300	6.500	15.000	Univ.	A	2	CT / 6	ELITER7040930	24190400	SI	120,92
73W/942	30	Flood	4.200	5.200	13.500	10.000	15.000	Univ.	A	2	CT / 6	ELITER7030942	65167300	SI	120,92
73W/942	40	Flood	4.200	5.200	9.800	10.000	15.000	Univ.	A	2	CT / 6	ELITER7040942	65169700	SI	120,92

<sup>1</sup> Descrizione del valore: 'Univ.' = Universale

## MASTERColour CDM-R111 Elite



- Lampada a scarica a ioduri metallici con bruciatore ceramico e riflettore di alluminio
- Eccelente Resa Cromatica ( $R_a = 90$ ), filtro UV
- Luce bianca brillante
- Ottima stabilità delle prestazioni per tutta la durata di vita della lampada
- Design anti -abbagliamento ed efficienza ottica
- Prodotto Philips Green Flagship, soddisfa la normativa RoHS
- Le lampade Master Colour funzionano con unità elettriche per ioduri metallici



04



## MASTERColour GX8.5

Potenza (Specificata)/ Colore sorgente luminosa	Angolo del fascio della sorgente luminosa (°)	Descrizione del fascio	Temperatura di colore correlata (K)	Intensità luminosa (cd)	Vita al 10% di guasti (ore)	Vita al 50% di guasti (ore)	1			Codice Computer	Numero ordine 8718291...		Co.Sco. IT1
													Prezzo IVA esclusa (Euro)
39W/930	10	Spot	3.000	36.000	5.500	12.000	Univ.	B	CT / 6	ELITER1113510	68918800	SI	147,63
39W/930	24	Flood stretto	3.000	8.500	5.500	12.000	Univ.	A	CT / 6	ELITER1113524	68944700	SI	147,63
39W/930	40	Flood	3.000	4.500	5.500	12.000	Univ.	A	CT / 6	ELITER1113540	68952200	SI	147,63
73W/930	10	Spot	3.000	45.000	9.500	12.000	Univ.	B	CT / 6	ELITER1117010	68962100	SI	147,63
73W/930	24	Flood stretto	3.000	16.000	9.500	12.000	Univ.	A	CT / 6	ELITER1117024	68970600	SI	147,63
73W/930	40	Flood	3.000	8.500	9.500	12.000	Univ.	A	CT / 6	ELITER1117040	68978200	SI	147,63

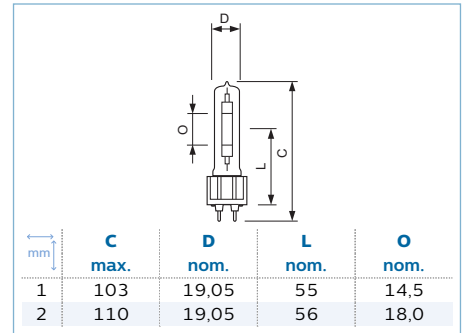
<sup>1</sup> Descrizione del valore: 'Univ.' = Universale



## MASTER SDW-TG Mini



- Lampada al sodio ad alta pressione molto compatta, che genera una luce vivida e stabile per creare una calda atmosfera
- Aspetto fresco e vivido della merce esposta, in particolare per i prodotti freschi (carne, verdura, fiori, ecc.)
- Lampada ad alta efficienza e di lunga durata che riduce il costo totale di proprietà
- Bassa generazione di calore
- Adatta per gli apparecchi aperti, stesse dimensioni di MASTERColour CDM-T



## MASTER SDW-TG Mini GX12-1

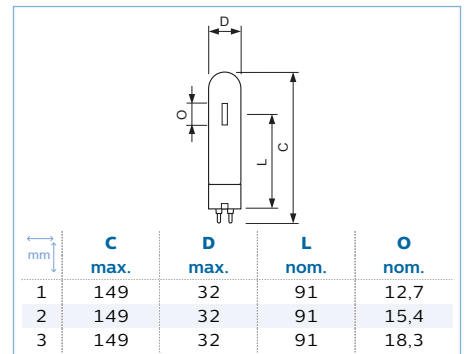
Potenza (Specificata)/ Colore sorgente luminosa	Temperatura di colore correlata (K)	Flusso luminoso (specificato) (lm)	Vita al 5% di guasti (ore)	Vita al 50% di guasti (ore)	Univ.	B	1	CT / 12	Codice Computer	Numero ordine 8711500...	SI	Co.Sco. IT1
												Prezzo IVA esclusa (Euro)
54W/825	2.500	2.400	7.000	10.000	Univ.	B	1	CT / 12	SDWTG50	20323615	SI	197,77
99W/825	2.500	4.900	5.000	10.000	Univ.	B	2	CT / 12	SDWTG100	20233815	SI	197,77

<sup>1</sup> Descrizione del valore: 'Univ.' = Universale

## MASTER SDW-T



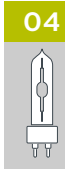
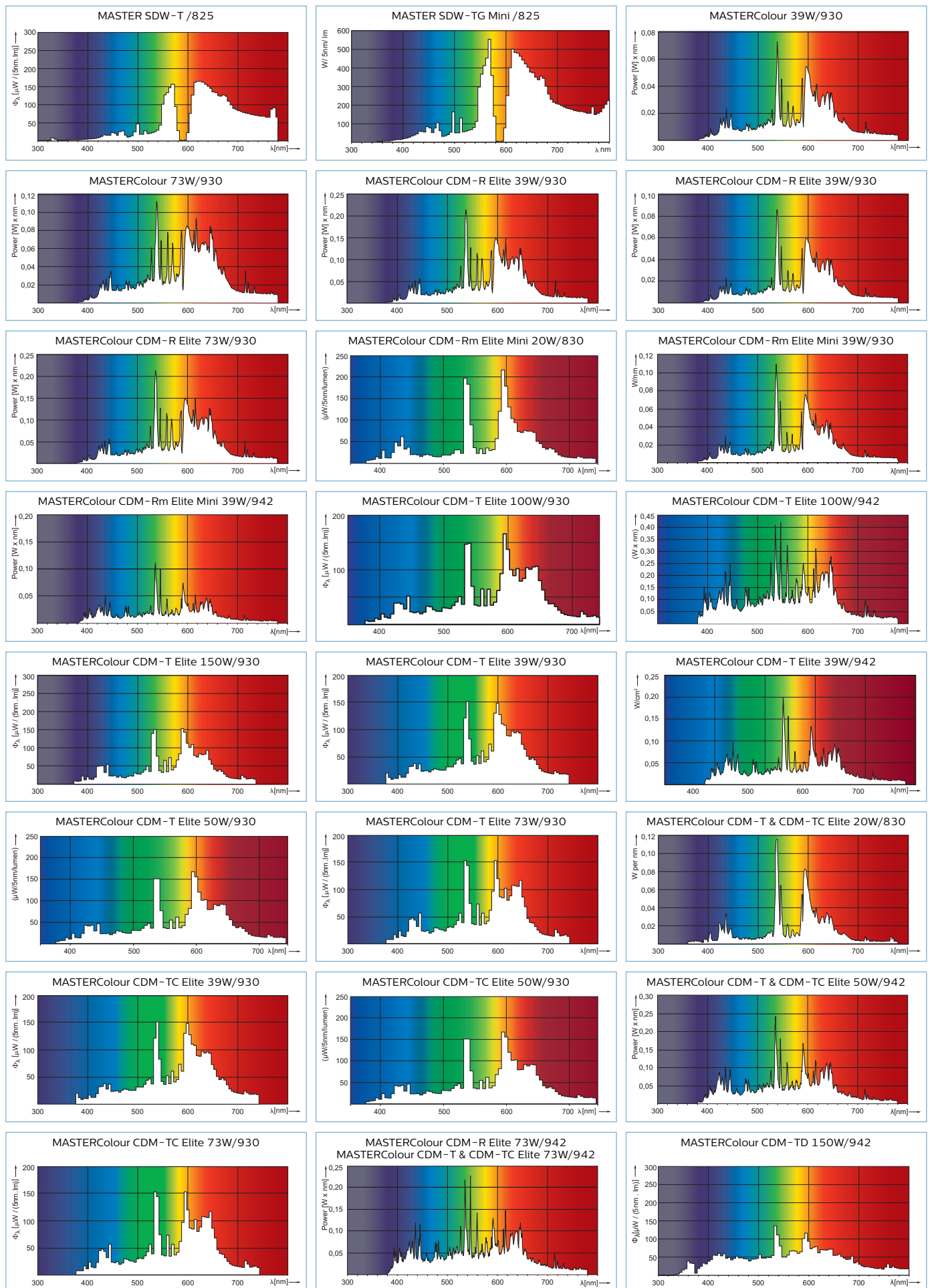
- Lampada al sodio ad alta pressione compatta, che genera una luce vivida e stabile per creare una calda atmosfera
- Aspetto fresco e vivido della merce esposta, in particolare per i prodotti freschi (carne, verdura, fiori, ecc.)
- Lampada ad alta efficienza e di lunga durata che riduce il costo totale di proprietà
- Bassa generazione di calore
- Adatta per gli apparecchi aperti, stesse dimensioni di MASTERColour CDM-TP

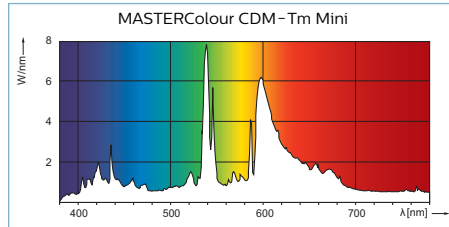
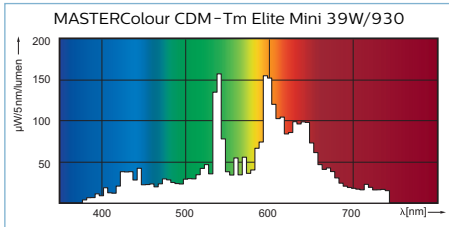
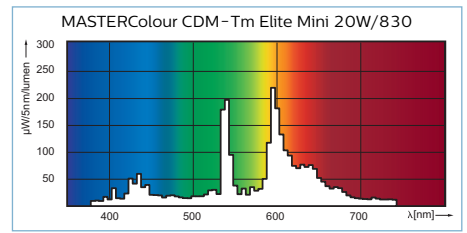
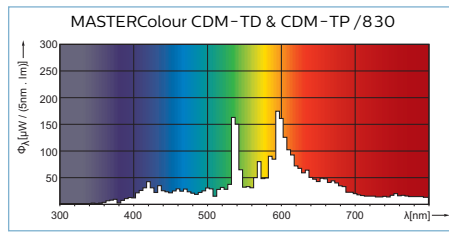
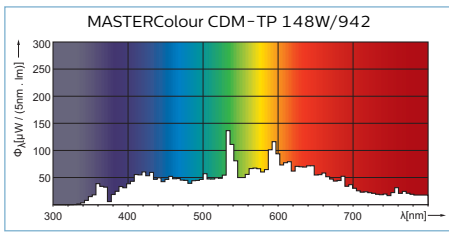


## MASTER SDW-T PG12-1

Potenza (Specificata)/ Colore sorgente luminosa	Temperatura di colore correlata (K)	Flusso luminoso (specificato) (lm)	Vita al 5% di guasti (ore)	Vita al 50% di guasti (ore)	Univ.	B	1	SL / 12	Codice Computer	Numero ordine 8711500...	SI	Co.Sco. IT1
												Prezzo IVA esclusa (Euro)
33W/825	2.500	1.300	8.000	15.000	Univ.	B	1	SL / 12	SDWT35	73402015	SI	146,91
53W/825	2.500	2.300	8.000	15.000	Univ.	B	2	SL / 12	SDWT50	73403715	SI	146,91
97W/825	2.500	5.000	5.000	15.000	Univ.	B	3	SL / 12	SDWT100	73404415	SI	152,57

<sup>1</sup> Descrizione del valore: 'Univ.' = Universale







Luce bianca outdoor tecno. ceramica ⇨



MASTER CosmoWhite  
CPO-TW & CPO-TW Xtra 65



MASTERCouleur CDM MW  
Eco 66

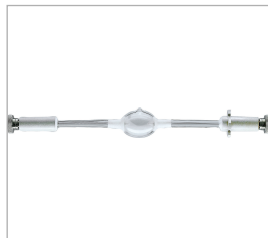


MASTER CityWhite  
CDO-TT 67



MASTER CityWhite  
CDO-ET 68

Ioduri Metallici ⇨



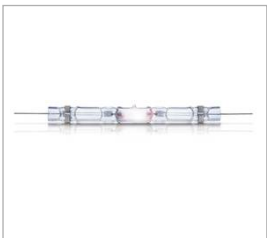
MASTER MHN-SA 69



MASTER MHN-LA 69



MASTER MHN-SE 70



MASTER MHN-FC 70



MASTER MHN-SB 71



HPI-T 71

Sodio alta pressione SON ⇨



MASTER SON-T APIA Plus  
Xtra 72



MASTER SON-T PIA Plus 72



MASTER SON PIA Plus 73



SON-T 73



SON 74

Sodio bassa pressione SOX ⇨



MASTER SOX-E 75



SOX 75





# La legge mette al bando le lampade a scarica inefficienti

## Le quattro fasi principali

### Prima fase: 13 aprile 2010

La prima fase non prevedeva requisiti specifici per le lampade a scarica, ma solo che le loro prestazioni venissero pubblicate su internet.

### Seconda fase: 13 aprile 2012

Le lampade a scarica HPS (SON) a bassa efficienza sono state dismesse secondo i livelli di efficienza richiesti.

### Fase intermedia: 13 aprile 2015

Le lampade a mercurio (HPL) ad alta pressione e quelle da sostituzione (SON H) saranno messe al bando in base ai livelli di efficienza.

### Terza fase: 13 aprile 2017

Le lampade al quarzo a ioduri metallici con potenze fino a 405 W e quelle con bruciatore ceramico a ioduri metallici saranno messe al bando secondo i livelli di efficienza richiesti.

	A partire da Aprile 2010	2012	2015	2017
Lampade al sodio ad alta pressione*	Non interessate dalla messa al bando	Eliminazione delle lampade al sodio ad alta pressione con scarso rapporto lumen/watt (scarsa efficienza energetica)		
Lampade al sodio ad alta pressione con accenditore integrato	Non interessate dalla messa al bando		Eliminazione delle lampade al sodio con accenditore integrato e con scarso rapporto lumen/watt (scarsa efficienza energetica)	
Lampade a ioduri metallici*	Non interessate dalla messa al bando	Eliminazione delle lampade ai ioduri metallici con Ra ≤80 che non rispettano i requisiti minimi di efficienza energetica	Eliminazione delle lampade ai ioduri metallici con Ra >80 che non rispettano i requisiti minimi di efficienza energetica	Eliminazione di tutte le lampade ai ioduri metallici che non rispettano i requisiti minimi di efficienza energetica
Lampade a vapori di mercurio	Non interessate dalla messa al bando		Eliminazione di tutte le lampade ai vapori di mercurio	

\*Introdotta per tutte le lampade al sodio ad alta pressione e lampade ai ioduri metallici, valori minimi di Lamp Lumen Maintenance Factor e di lamp Survivor Factor.

■ Bando. I prodotti indicati non possono più essere immessi sul mercato da parte dei produttori.  
 ■ Consentito.  
 Attenzione: il fattore determinante è il rapporto lumen/watt.

## MASTER CosmoWhite CPO-TW & CPO-TW Xtra



- Nuova generazione di lampade a ioduri metallici, con bruciatore ceramico, per illuminazione di esterni con luce bianca
- Massima efficienza di sistema - fino a 118 Lm/W; con il reattore elettronico si raggiunge il 91%
- Lampada dimmerabile con adeguato reattore elettronico Lumistep

- Dimensioni compatte: sistema 50% più piccolo rispetto alle lampade SON/HPL
- Nuova piattaforma per il reattore elettronico, che soddisfa le esigenze richieste nel settore della pubblica illuminazione
- Soddisfa la normativa RoHS; prodotto Philips Green Flagship

mm	C	D	L	O
	max.	nom.	nom.	nom.
1	132	19	59	14
2	143	19	66	18
3	150	19	66	22

mm	C	D	L	O
	max.	nom.	nom.	nom.
4	149,8	19	66	22

## MASTER CosmoWhite CPO-TW PGZ12 Chiara (CL)

Potenza (Specificata)/ Colore sorgente luminosa	Flusso luminoso (specificato) (lm)	Vita al 5% di guasti (ore)	Vita al 10% di guasti (ore)	Vita al 50% di guasti (ore)	Univ.	A+	Codice Computer	Numero ordine	Co.Sco. ITN	Prezzo IVA esclusa
										(Euro)
45W/628	4.950	21.500	24.000	32.000	Univ.	A+	CPOTW45	871829115001500	SI	119,14
60W/728	7.200	21.500	24.000	32.000	Univ.	A+	CPOTW60	871150020851415	SI	125,09
90W/728	10.800	21.500	24.000	32.000	Univ.	A+	CPOTW90	871150021121715	SI	127,65
140W/728	17.600	18.000	20.000	30.000	Univ.	A+	CPOTW140	871150020853815	SI	136,16
140W/840	16.100	11.000	12.000	15.000	Univ.	A+	CPOTW140840	871829113791700	SI	136,15

<sup>1</sup> Descrizione del valore: 'Univ.' = Universale



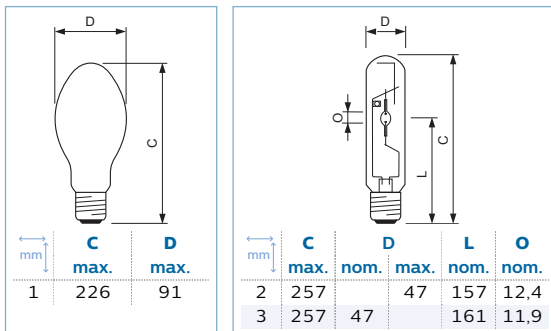


## MASTERColour CDM MW Eco



- Lampade ad alogenuri metallici in ceramica con bulbo esterno tubolare trasparente o ellissoidale rivestito, appositamente concepite per sostituire le lampade ad alogenuri metallici al quarzo su alimentatore esistente e superarne le performance
- Aggiornamento diretto (retrofit) per diverse lampade ad alogenuri metallici al quarzo
- Funziona sull'alimentatore di controllo esistente (mercurio e HPS)

- La sostituzione del gruppo lampada offre un costo totale di proprietà inferiore grazie ai risparmi energetici e alla lunga durata di servizio offerti dal mantenimento lumen elevato
- Comprovata tecnologia in ceramica (CDM) Philips che offre
- Alta efficacia per risparmi energetici e più luce iniziale
- Eccellente mantenimento lumen che risulta in una durata di servizio più lunga
- Eccellente resa dei colori, conforme a EN 1246-1



## MASTERColour CDM MW eco Vetro duro

Tipo	Potenza (Specificata)/ Colore sorgente luminosa		Finitura lampadina <sup>1</sup>	Flusso luminoso (specificato)	Vita al 10% di guasti	Vita al 50% di guasti				Codice Computer	Numero ordine 8718696...	Co.Sco. ITN	Prezzo IVA esclusa	
				(lm)	(ore)	(ore)							(Euro)	
CDM-E	228W/842	E40	Vetro rivestito	21.140	16.000	30.000	Univ.	A+	1	SL / 12	CDMEMW230	59664700	SI	81,15
CDM-E	360W/842	E40	Rivestita	34.100	16.000	30.000	Univ.	A+	1	SL / 12	CDMEMW360	59568800	SI	85,64
CDM-T	227W/842	E40	Chiara (CL)	21.900	16.000	30.000	Univ.	A+	2	SL / 12	CDMTMW230	59681400	SI	77,10
CDM-T	361W/842	E40	Chiara (CL)	35.270	16.000	30.000	P45	A+	3	SL / 12	CDMTMW360	64610600	SI	79,79

<sup>1</sup> 'Finitura lampadina' Descrizione del valore: 'Rivestita' = Coated glass (CO)

<sup>2</sup> Descrizione del valore: 'P45' = Parallela +/-45° o Orizzontale(HOR), 'Univ.' = Universale



## MASTER CityWhite CDO-TT



- Lampada per esterni ad alogenuri metallici in ceramica con bulbo esterno trasparente
- Design robusto con lunga durata affidabile, adatto all'uso in esterni
- Luce bianca calda confortevole ottimizzata per l'uso in esterni con colore stabile per tutta la durata

- Aggiornamento diretto (retrofit) sulle installazioni HPS (SON) per passare in modo semplice dalla luce gialla a quella bianca
- Possibilità di regolazione del flusso utilizzando un alimentatore appropriato. Rende possibili livelli di luce variabili e riduzione del consumo energetico

	mm			
	C	D	L	O
	max.	max.	nom.	nom.
1	156	36	102	5,25
2	156	36	102	7,15

	mm			
	C	D	L	O
	max.	max.	nom.	nom.
3	211	47	132	8,5
4	211	47	132	10,0
5	257	47	157	12,1

## MASTER CityWhite CDO-TT Chiara (CL)

Potenza (Specificata)/ Colore sorgente luminosa		Flusso luminoso (specificato)	Vita al 10% di guasti	Vita al 50% di guasti					Codice Computer	Numero ordine 8718291...	Co.Sco. ITN	Prezzo IVA esclusa
		(lm)	(ore)	(ore)								(Euro)
53W/828	E27	5.500	12.000	20.000	Univ.	A+	1	SL / 12	CDOTT50PLUS	18561100	SI	65,50
73W/828	E27	7.500	12.000	27.000	Univ.	A+	2	SL / 12	CDOTT70PLUS	12030800	SI	69,32
97W/828	E40	10.500	20.000	27.000	Univ.	A+	3	SL / 12	CDOTT100PLUS	12032200	SI	70,79
148W/828	E40	16.500	20.000	27.000	Univ.	A+	4	SL / 12	CDOTT150PLUS	12034600	SI	70,79
250W/830	E40	28.300	16.000	23.000	Univ.	A+	5	SL / 12	CDOTT250PLUS	12197800	SI	132,05

<sup>1</sup> Descrizione del valore: 'Univ.' = Universale



## MASTER CityWhite CDO-ET



- Lampada per esterni ad alogenuri metallici in ceramica con bulbo esterno rivestito bianco
- Design robusto con lunga durata affidabile, adatto all'uso in esterni
- Luce bianca calda confortevole ottimizzata per l'uso in esterni con colore stabile per tutta la durata
- Aggiornamento diretto (retrofit) sulle installazioni HPS (SON) per passare in modo semplice dalla luce gialla a quella bianca
- Possibilità di regolazione del flusso utilizzando un alimentatore appropriato. Rende possibili livelli di luce variabili e riduzione del consumo energetico

	<b>C</b> max.	<b>D</b> max.
1	156	71
2	186	76
3	227	91

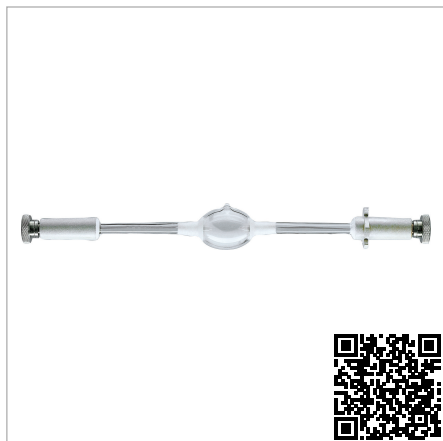
## MASTER CityWhite CDO-ET Rivestita

Potenza (Specificata)/ Colore sorgente luminosa		Flusso luminoso (specificato)  (lm)	Vita al 10% di guasti (ore)	Vita al 50% di guasti (ore)				Codice Computer	Numero ordine 8718291...		Co.Sco. ITN Prezzo IVA esclusa  (Euro)
70,5W/828	E27	7.050	12.000	27.000	Univ. A+	1	SL / 24	CDOET70PLUS	15875200	SI	69,32
94W/828	E40	9.400	20.000	27.000	Univ. A+	2	SL / 12	CDOET100PLUS	15877600	SI	69,74
143W/828	E40	15.100	20.000	27.000	Univ. A+	3	SL / 12	CDOET150PLUS	15881300	SI	70,79

<sup>1</sup> Descrizione del valore: 'Univ.' = Universale



## MASTER MHN-SA



- Lampade ad alogenuri metallici a terminazione doppia con potenza molto elevata e specifiche più elevate
- L'efficacia ottica e della lampada più elevata si traduce in più luce a fronte dello stesso consumo energetico, consentendo di tenere sotto controllo i costi di gestione
- La tecnologia Philips "a doppio attacco" offre una durata superiore della lampada, riducendo pertanto i costi di sostituzione e manutenzione
- Eccellente qualità naturale della luce (luce diurna) con elevata resa dei colori e buona stabilità del colore, per offrire più luce, più a lungo

<b>C</b> max.	<b>D</b> max.	<b>O</b> nom.
364	41	25

### MASTER MHN-SA (P)SFC Chiara (CL)

Potenza (Specificata)/ Colore sorgente luminosa	Tensione (V)	Flusso luminoso (specificato) (lm)	Vita al 10% di guasti (ore)	Vita al 50% di guasti (ore)	1	2	3	Codice Computer	Numero ordine 8711500...	Co.Sco. ITN	Prezzo IVA esclusa (Euro)
1800W/956	120	155.000	2.000	6.100	P15	A+	NO / 1	MHD1800S	20075400	SI	1.269,63
1850W/956	205	160.000	2.400	6.100	P15	A+	NO / 1	MHD18004S	20076100	SI	1.269,63

<sup>1</sup> Descrizione del valore: 'P15' = Parallela +/- 15° o Orizzontale(HOR)

## MASTER MHN-LA



- Lampade ad alogenuri metallici a terminazione doppia con potenza molto elevata
- L'efficacia elevata si traduce in più luce a fronte dello stesso consumo energetico, consentendo di tenere sotto controllo i costi di gestione
- La tecnologia Philips "a doppio attacco" offre una durata superiore della lampada, riducendo pertanto i costi di sostituzione e manutenzione
- Eccellente qualità naturale della luce (luce diurna) con elevata resa dei colori e buona stabilità del colore, per offrire più luce, più a lungo

mm	<b>A</b> nom.	<b>D</b> max.	<b>O</b> nom.	<b>X</b> nom.
1	286	40	40,5	35
2	353	40	108,0	58

### MASTER MHN-LA X528 Chiara (CL)

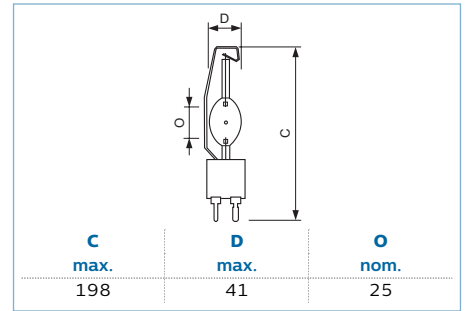
Potenza (Specificata)/ Colore sorgente luminosa	Tensione (V)	Flusso luminoso (specificato) (lm)	Vita al 10% di guasti (ore)	Vita al 50% di guasti (ore)	1	2	3	Codice Computer	Numero ordine 8711500...	Co.Sco. ITN	Prezzo IVA esclusa (Euro)	
1040W/842	125	95.800	8.000	15.000	P5	A+	1	NO / 1	MHNTD1000S	20078500	SI	575,48
1040W/956	125	87.000	8.000	15.000	P5	A+	1	NO / 1	MHNTD1000S	20077800	SI	576,33
2040W/842	235	220.000	6.000	13.000	P5	A+	2	NO / 1	MHNTD2000S	20074700	SI	643,13
2040W/956	225	190.000	6.000	13.000	P5	A+	2	NO / 1	MHNTD2000S	20073000	SI	673,97

<sup>1</sup> Descrizione del valore: 'P5' = Parallela +/- 5° o Orizzontale (HOR)

## MASTER MHN-SE



- Lampada a scarica a ioduri metallici con bruciatore al quarzo singolo attacco GX-22
- Design compatto
- Luce bianca naturale (Tc 5.600 K)
- Alta resa cromatica (R<sub>a</sub> = 90) e stabilità di colore
- Altissimo flusso luminoso
- Alta efficienza ottica
- Ideale per impianti professionali
- Soddisfa la normativa RoHS



### MASTER MHN-SE GX22 210V Chiara (CL)

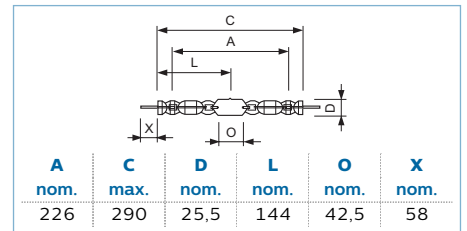
Potenza (Specificata)/Colore sorgente luminosa	Flusso luminoso (specificato) (lm)	Vita al 10% di guasti (ore)	Vita al 50% di guasti (ore)	1	Codice Computer	Numero ordine 8727900...	Co.Sco. ITN	Prezzo IVA esclusa (Euro)
2100W/956	227.000	1.650	3.000	Univ. A+	NO / 1	MHNSE200095HO	92877800	1.345,91

<sup>1</sup> Descrizione del valore: 'Univ.' = Universale

## MASTER MHN-FC



- Lampade ad alogenuri metallici al quarzo compatte con doppio attacco
- Scelta di tipi da 1.000 W e 2.000 W
- Aspetto naturale del colore bianco e buona resa dei colori



### MASTER MHN-FC DOUBLEENDED 130V Chiara (CL)

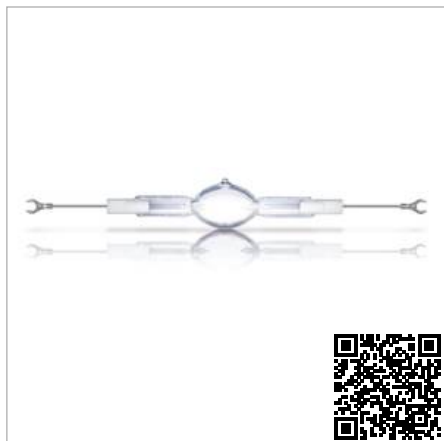
Potenza (Specificata)/Colore sorgente luminosa	Flusso luminoso (specificato) (lm)	Vita al 10% di guasti (ore)	Vita al 50% di guasti (ore)	1	Codice Computer	Numero ordine 8711500...	Co.Sco. ITN	Prezzo IVA esclusa (Euro)
1040W/740	93.000	8.000	12.000	P5 A+	NO / 1	MHNFC1000740	21424900	570,69

<sup>1</sup> Descrizione del valore: 'P5' = Parallela +/- 5° o Orizzontale (HOR)

05



## MASTER MHN-SB



- Lampada a scarica a ioduri metallici con bruciatore al quarzo doppio attacco
- Eccellente resa cromatica ( $R_a < 90$ )
- Elevata efficienza per ridurre costi di installazione e esercizio
- Ideale per impianti sportivi semi professionisti
- Soddisfa la normativa RoHS

A nom.	C max.	D max.	O nom.	X nom.
157	188	41	25	50

## MASTER MHN-SB CABLE 205V Chiara (CL)

Potenza (Specificata)/Colore sorgente luminosa	Flusso luminoso (specificato) (lm)	Vita al 10% di guasti (ore)	Vita al 50% di guasti (ore)	1	2	Codice Computer	Numero ordine 8727900...	Co.Sco. ITN	Prezzo IVA esclusa (Euro)
2070W/956	220.000	2.300	4.500	P15	A+	NO / 1	MHNSB200095HO	SI	672,39

<sup>1</sup> Ⓢ Descrizione del valore: 'P15' = Parallela +/- 15° o Orizzontale(HOR)

## HPI-T



- Lampade ad alogenuri metallici al quarzo con bulbo esterno trasparente

- L'esclusiva tecnologia tri-ioduro offre efficacia elevata, sia inizialmente che durante la lunga durata rispetto alle lampade ad alogenuri metallici standard: più luce, più a lungo con le lampade Philips
- Colore bianco naturale e buona stabilità del colore

05



mm	C max.	D max.	L nom.	O nom.
1	382	66	240	80
2	430	101,5	267	120
3	430	101,5	290	89

## HPI-T E40 Chiara (CL)

Potenza (Specificata)/Colore sorgente luminosa	Descrizione sistema lampada	Tensione (V)	Flusso luminoso (specificato) (lm)	Vita al 10% di guasti (ore)	Vita al 50% di guasti (ore)	1	2	3	Codice Computer	Numero ordine 8711500...	Co.Sco. ITN	Prezzo IVA esclusa (Euro)
985W/543	Alta emissione (HO)	130	85.000	5.500	12.000	P	A	1	SL / 4	HPIT1000	SI	248,62
1955W/542		232	210.000	5.500	12.000	P20	A+	2	SL / 4	HPIT20003HO	SI	327,50
1960W/646		130	189.000	5.500	12.000	P75	A+	3	SL / 4	HPIT20002	SI	327,50

<sup>1</sup> Ⓢ Descrizione del valore: 'P' = Parallela o Orizzontale (HOR), 'P20' = Parallela +/- 20° o Orizzontale(HOR), 'P75' = Parallela +/- 75° o Orizzontale(HOR)

## MASTER SON-T APIA Plus Xtra



- Lampada a scarica tubolare al sodio ad alta pressione con bruciatore ceramico e bulbo esterno trasparente
- Concetto Active Philips Integrated Antenna (APIA) integrato per la durata più lunga e affidabile (Xtra)
- Lampade completamente prive di piombo nocivo, per una scelta ancora più eco-compatibile
- Efficacia e mantenimento del flusso luminoso elevati si traducono in una quantità superiore di luce per più tempo, consentendo di tenere sotto controllo i costi di gestione

	C	D	L	O
mm	max.	max.	nom.	nom.
1	156	36	102	42
2	210	48	132	47
3	210	48	132	61
4	257	48	158	65
5	283	48	175	83

## MASTER SON-T APIA Plus Xtra Accenditore esterno (E) Chiara (CL)

Potenza (Specificata)	Tensione	Flusso luminoso (specificato)	Vita al 10% di guasti	Vita al 50% di guasti	1	mm	Codice Computer	Numero ordine 8727900...	Co.Sco. ITM	Prezzo IVA esclusa		
(W)	(V)	(lm)	(ore)	(ore)						(Euro)		
75	E27	90	7.300	28.000	Univ.	A+	1	SL / 12	SONTAPIA70	92290500	SI	34,57
100	E40	100	10.700	28.000	Univ.	A+	2	SL / 12	SONTAPIA100	92323000	SI	38,97
154	E40	100	18.000	32.000	Univ.	A+	3	SL / 12	SONTAPIA150	92733700	SI	60,75
250	E40	100	33.300	32.000	Univ.	A+	4	SL / 12	SONTAPIA250	92737500	SI	63,42
395	E40	100	57.000	32.000	Univ.	A++	5	SL / 12	SONTAPIA400	92741200	SI	75,20

<sup>1</sup> Descrizione del valore: 'Univ.' = Universale

## MASTER SON-T PIA Plus



- Lampada al sodio ad alta pressione con bulbo esterno trasparente
- Concetto Philips Integrated Antenna (PIA) integrato per una durata lunga e affidabile
- Lampade completamente prive di piombo nocivo, per una scelta ancora più eco-compatibile
- Efficacia e mantenimento lumen elevati si traducono in una quantità superiore di luce per più tempo, consentendo di tenere sotto controllo i costi di gestione

	C	D	L	O
mm	max.	nom.	max.	nom.
1	156	36	104	35
2	156	36	104	42
3	210	48	132	47
4	210	48	132	61
5	257	44,45	158	64
6	283	48	175	83

## MASTER SON-T PIA Plus Accenditore esterno (E) Chiara (CL)

Potenza (Specificata)/ Colore sorgente luminosa	Tensione	Flusso luminoso (specificato)	Vita al 10% di guasti	Vita al 50% di guasti	1	mm	Codice Computer	Numero ordine 8711500...	Co.Sco. ITM	Prezzo IVA esclusa		
	(V)	(lm)	(ore)	(ore)						(Euro)		
53W/220	E27	85	4.400	17.000	Univ.	A	1	SL / 12	SONTPLUS50	19265315	SI	26,83
73W/220	E27	90	6.600	20.000	Univ.	A+	2	SL / 12	SONTPLUS70	19266015	SI	28,95
100W/220	E40	100	10.700	21.000	Univ.	A+	3	SL / 12	SONTPLUS100	19230115	SI	32,87
154W/220	E40	100	17.700	24.000	Univ.	A+	4	SL / 12	SONTPLUS150	19229515	SI	55,30
250W/220	E40	100	33.000	24.000	Univ.	A+	5	SL / 12	SONTPLUS250	17987615	SI	57,63
400W/220	E40	100	55.800	24.000	Univ.	A++	6	SL / 12	SONTPLUS400	17988315	SI	68,45

<sup>1</sup> Descrizione del valore: 'Univ.' = Universale



## MASTER SON PIA Plus



- Lampada al sodio ad alta pressione con bulbo esterno bianco rivestito
- Concetto Philips Integrated Antenna (PIA) integrato per una durata lunga e affidabile
- Lampade completamente prive di piombo nocivo, per una scelta ancora più eco-compatibile
- Efficacia e mantenimento lumen elevati si traducono in una quantità superiore di luce per più tempo, consentendo di tenere sotto controllo i costi di gestione

	C max.	D max.
1	152	70
2	186	76
3	227	91
4	290	122

## MASTER SON PIA Plus Rivestita

Potenza (Specificata)/ Colore sorgente luminosa	Descrizione sistema lampada	Tensione	Flusso luminoso (specificato)	Vita al 10% di guasti	Vita al 50% di guasti	1	mm	Codice Computer	Numero ordine 8711500...	Co.Sco. ITM	Prezzo IVA esclusa			
		(V)	(lm)	(ore)	(ore)	Univ.					(Euro)			
71.5W/220	E27	Accenditore interno (I)	92	5.900	17.000	30.000	Univ.	A+	1	CT / 24	SONPLUS70	20426430	SI	28,67
100W/220	E40	Accenditore esterno (E)	100	9.700	21.000	36.000	Univ.	A+	2	SL / 12	SONPLUS100	18225815	SI	30,21
154W/220	E40	Accenditore esterno (E)	100	16.100	24.000	36.000	Univ.	A+	3	SL / 12	SONPLUS150	18228915	SI	55,30
260W/220	E40	Accenditore esterno (E)	100	30.900	24.000	36.000	Univ.	A+	3	SL / 12	SONPLUS250	19344515	SI	57,63
405W/220	E40	Accenditore esterno (E)	105	55.400	24.000	36.000	Univ.	A++	4	SL / 12	SONPLUS400	19345215	SI	68,46

<sup>1</sup> Descrizione del valore: 'Univ.' = Universale

## SON-T



- Lampada a scarica tubolare al sodio ad alta pressione con bruciatore ceramico

C max.	D max.	L nom.	O nom.
390	66	240	153

## SON-T E40 Accenditore esterno (E) 100V Chiara (CL)

Potenza (Specificata)/ Colore sorgente luminosa	Flusso luminoso (specificato)	Vita al 10% di guasti	Vita al 50% di guasti	1	Codice Computer	Numero ordine 8711500...	Co.Sco. ITM	Prezzo IVA esclusa		
	(lm)	(ore)	(ore)	Univ.				(Euro)		
960W/220	130.000	10.000	20.000	Univ.	A++	SL / 4	SONT1000	18412245	SI	171,01

<sup>1</sup> Descrizione del valore: 'Univ.' = Universale

## SON



- Lampada a scarica ovoidale al sodio ad alta pressione con bruciatore ceramico
- Bulbo ellissoidale con finitura polverata
- Efficienza luminosa massima di 130 lm/w

	<b>C max.</b>	<b>D max.</b>
1	156	71
2	156	71
3	155	71

### SON E27 Rivestita

Potenza (Specificata)/ Colore sorgente luminosa	Descrizione sistema lampada	Tensione	Flusso luminoso (specificato)	Vita al 10% di guasti	Vita al 50% di guasti	1	mm	Codice Computer	Numero ordine 8711500...	Co.Sco. ITM	Prezzo IVA esclusa		
		(V)	(lm)	(ore)	(ore)							(Euro)	
50W/220	Accenditore interno (I)	85	3.500	13.000	28.000	Univ.	1	CT / 24	SON50	18189330	SI	39,07	
70W/220	Accenditore esterno (E)	90	5.600		28.000	Univ.	A	2	CT / 24	SONE70	21024130	SI	29,00
70W/220	Accenditore interno (I)	90	5.600	13.000	28.000	Univ.	A+	3	CT / 24	SON70	18186230	SI	27,63

<sup>1</sup> Descrizione del valore: 'Univ.' = Universale



## MASTER SOX-E



- Lampada al sodio a bassa pressione
- Le lampade SOX offrono l'efficienza più elevata tra tutti i tipi comuni di lampade per una riduzione complessiva dei consumi/costi energetici
- L'efficacia migliorata delle versioni "E" rispetto alle lampade SOX standard si traduce in una quantità maggiore di luce a fronte del medesimo consumo energetico. Contribuisce a tenere sotto controllo i costi di esercizio
- Le lampade SOX sono prive di mercurio o piombo: tecnologia ecocompatibile

	C max.	D max.
1	216	52
2	311	52
3	425	52
4	528	66
5	775	66
6	1120	66

## MASTER SOX-E BY22D

Potenza (Specificata)	Tensione	Flusso luminoso (specificato)	Vita al 50% di guasti					Codice Computer	Numero ordine 8711500...		Co.Sco. ITO	Prezzo IVA esclusa
(W)	(V)	(lm)	(ore)			mm						(Euro)
18	57	1.800	18.000	H110	A+	1	SL / 12	SOXE18	19280615	SI		127,53
27	69	3.700	18.000	H110	A++	2	SL / 12	SOXE26	17974615	SI		127,53
36	120	6.100	18.000	P20	A++	3	SL / 12	SOXE36	17976015	SI		127,53
65	123	11.000	18.000	P20	A++	4	SL / 12	SOXE66	17978415	SI		158,16
91	173	17.400	18.000	P20	A++	5	SL / 12	SOXE91	17980715	SI		188,77
127	250	26.200	18.000	P20	A++	6	SL / 6	SOXE131	17982110	SI		283,42

<sup>1</sup> Descrizione del valore: 'H110' = Sospesa +/- 110° o Attacco alto (BU), 'P20' = Parallela +/- 20° o Orizzontale(HOR)

## SOX



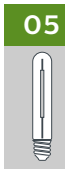
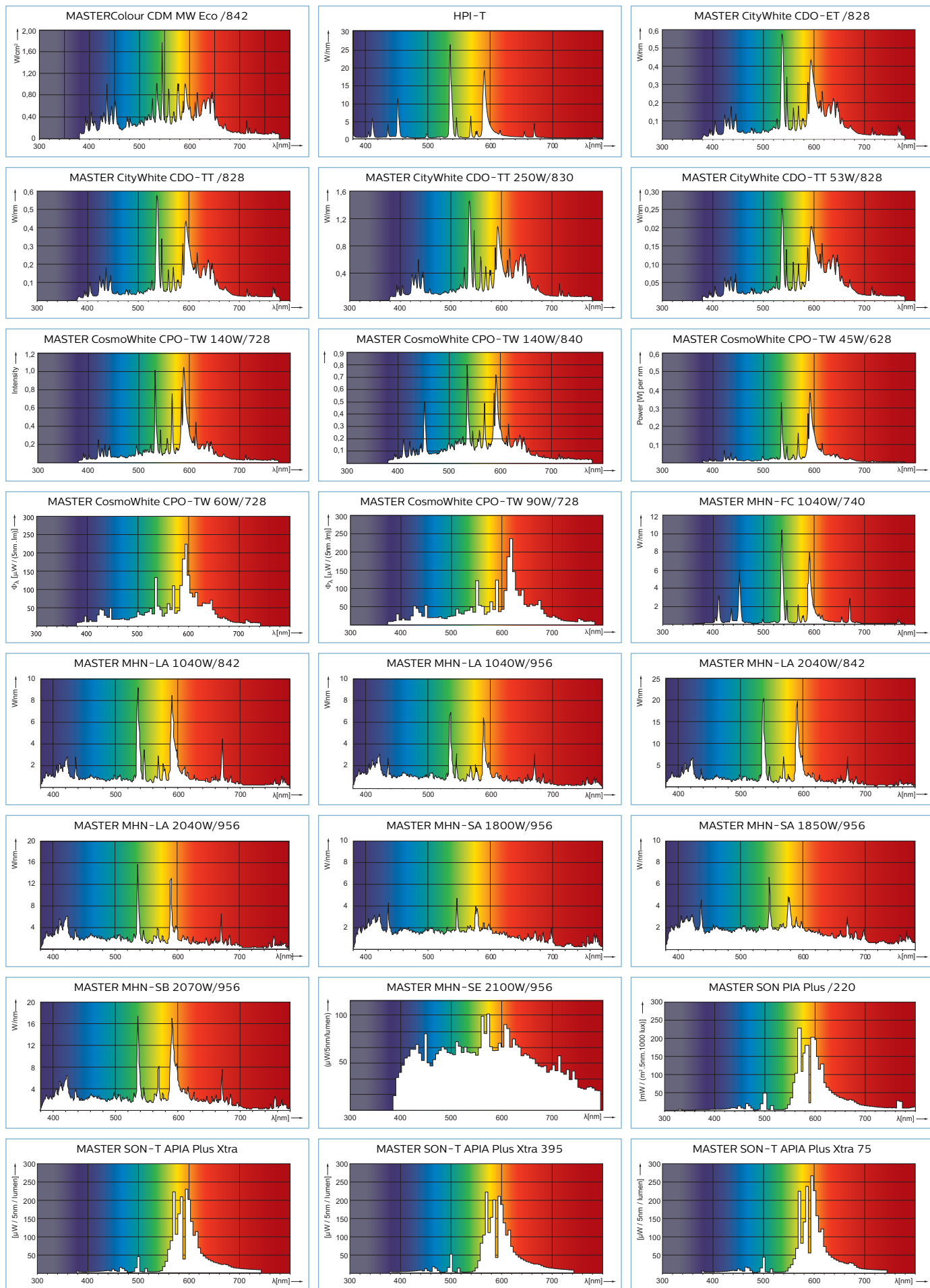
- Lampada al sodio a bassa pressione
- L'efficienza più elevata tra tutti i tipi comuni di lampade per una riduzione complessiva dei consumi/costi energetici
- Priva di mercurio o piombo: tecnologia ecocompatibile

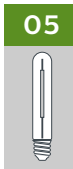
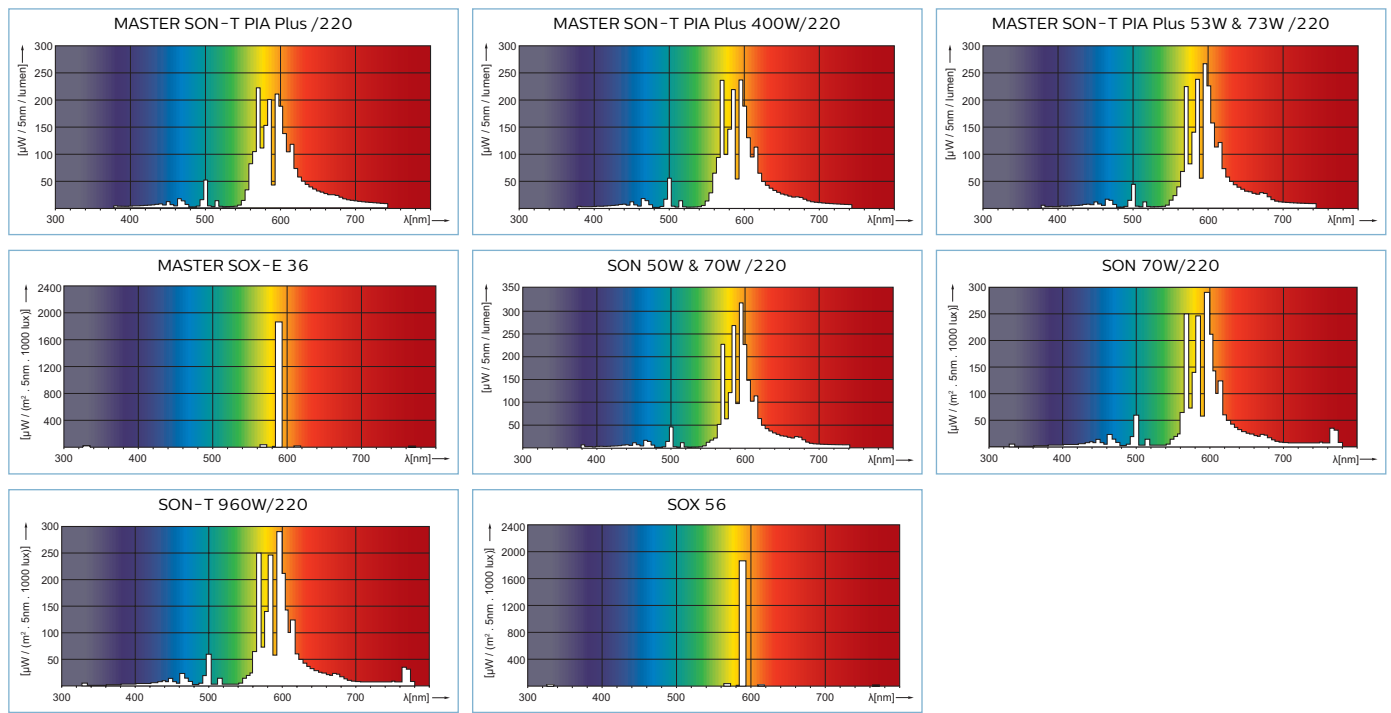
	C max.	D max.
1	311	52
2	425	52
3	528	66
4	775	66
5	1120	66

## SOX BY22D

Potenza (Specificata)	Tensione	Flusso luminoso (specificato)	Vita al 50% di guasti					Codice Computer	Numero ordine 8711500...		Co.Sco. ITO	Prezzo IVA esclusa
(W)	(V)	(lm)	(ore)			mm						(Euro)
37	70	4.550	18.000	H110	A+	1	SL / 12	SOX35	17973915	SI		127,53
56	109	7.800	18.000	H110	A++	2	SL / 12	SOX55	17975315	SI		127,53
91	112	13.600	18.000	P20	A++	3	SL / 12	SOX90	17977715	SI		142,86
135	164	22.600	18.000	P20	A++	4	SL / 12	SOX135	17979115	SI		183,66
180	240	32.000	18.000	P20	A++	5	SL / 6	SOX180	17981410	SI		280,61

<sup>1</sup> Descrizione del valore: 'H110' = Sospesa +/- 110° o Attacco alto (BU), 'P20' = Parallela +/- 20° o Orizzontale(HOR)







Alogene Bassa Tens.con Riflettore ↗



Alogene Bassa Tens.senza Riflettore



Alogene Tens. Rete senza Riflettore ↗





# L'ErP applicata agli spotlight

## Cos'è l'Ecodesign?

L'Ecodesign (ErP) copre una serie di normative comunitarie, ognuna delle quali ha l'obiettivo di incoraggiare l'impiego di soluzioni ad elevata efficienza energetica (ErP = Energy-related Products *Prodotti che utilizzano energia*). Di conseguenza, i prodotti inefficienti sono stati e saranno gradualmente eliminati dal mercato. Allo stesso tempo, vengono aumentati i requisiti di prestazione per le alternative a più alta efficienza energetica.

# Che cosa significa per le **lampade alogene** nell'arco del 2016

A partire dal 1 settembre 2016, le lampade alogene direzionali (riflettori e faretti) a tensione di rete non potranno più essere prodotte o importate per la rivendita all'interno dell'UE. Eventuali rimanenti giacenze di magazzino potranno essere ancora vendute anche dopo questa data.



### **Le lampade alogene con riflettore e ad incandescenza che rientrano in questa regolamentazione sono:**

tutte le lampade con riflettore a tensione di rete (230-240 V):

- Alogene Classic con attacco E14 / E27, forma R39 / R50 / R63 / R80
- Tutte le Alogene con attacco GU10
- PAR16/20/30/38 (ad eccezione delle lampade a infrarossi PAR38, progettate per il riscaldamento)

### **Alternative**

I requisiti per lampade alogene con riflettore a tensione di rete sono tali che nessuna lampada alogena è in grado di rispettarli. Proprio per questo Philips offre un' irresistibile gamma di alternative LED per sostituirle.

### **Impatto sulle lampade alogene con riflettore a 12V**

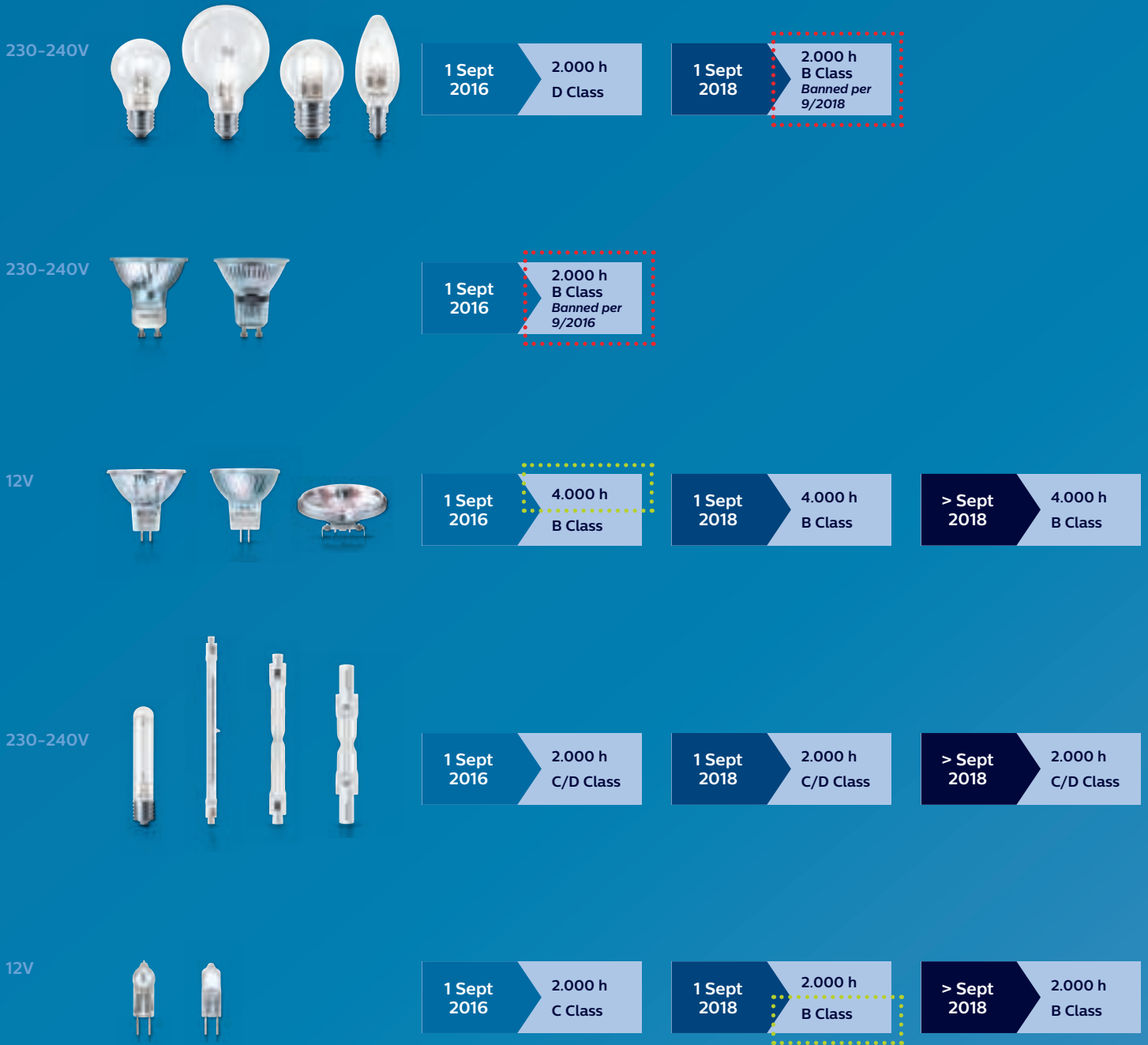
Le lampade alogene con riflettore a 12V sono intrinsecamente più efficienti (in termini energetici) rispetto a quelle a tensione di rete.


Per soddisfare i requisiti di progettazione ecosostenibile (Ecodesign), questa gamma di alogene Philips sarà migliorata a 4000 ore di durata. Ciò riguarda tutte le lampade con tipologia di attacco GU5.3 e GU4.

### **Impatto sulle lampade non direzionali**

Le lampade non direzionali non saranno interessate fino a settembre 2018 (ciò riguarda le lampade con attacco E27 / E14, così come le capsule a 12V).

# Lampade alogene - Direttive Europee



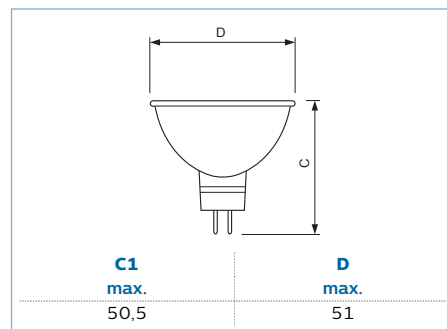
 I requisiti minimi richiesti dalla legislazione europea non vengono raggiunti

 Nuove performance per rispondere ai requisiti di legge

## MASTERLine ES



- Lampada alogena con riflettore a bassa tensione e rivestimento dicroico della famiglia MASTER, con tecnologia EcoBoost: la lampada dicroica a maggiore efficienza energetica disponibile sul mercato
- Risparmio energetico fino al 40% rispetto alle lampade dicroiche standard
- Durata fino al 66% maggiore (5.000 ore) rispetto alle lampade dicroiche alogene standard tradizionali
- Luce alogena bianca brillante e vivace con eccellente resa dei colori



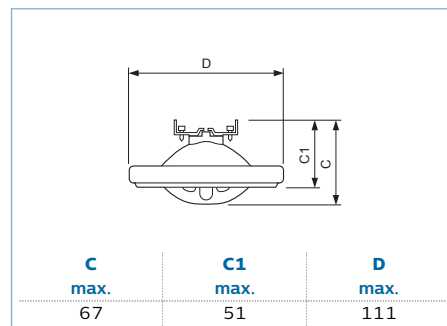
## MASTERLine ES GU5.3 12V

Forma lampadina	Potenza (Specificata)	Angolo del fascio della sorgente luminosa	Intensità luminosa	Flusso luminoso (specificato)	Vita media			Codice Computer	Numero ordine 8711500...		Co.Sco. ITX
	(W)										(°)
											(Euro)
MR16	20	36	1.000	300	5.000	B	CT / 20	14579ES	41367371	NO	9,22
MR16	30	24	3.150	540	5.000	B	CT / 20	14581ES	41375871	NO	9,22
MR16	30	36	1.600	540	5.000	B	CT / 20	14582ES	41378971	NO	9,22
MR16	35	24	4.100	640	5.000	B	CT / 20	14585ES	41397071	NO	9,22
MR16	35	36	2.200	640	5.000	B	CT / 20	14586ES	42432771	NO	9,22
MR16	35	60	1.050	640	5.000	B	CT / 20	14587ES	42435871	NO	9,22
MR16	45	36	2.850	830	5.000	B	CT / 20	14590ES	42444071	NO	9,22
MR16	45	60	1.300	830	5.000	B	CT / 20	14591ES	42447171	NO	9,22

## MASTERLine 111



- Lampada alogena con riflettore a bassa tensione, a risparmio energetico, con riflettore in alluminio di elevata purezza di 111 mm, appartenente alla gamma MASTER
- Esclusivo bruciatore Philips brevettato a terminazione doppia e con rivestimento a infrarossi, con l'efficienza più elevata possibile (40% in più rispetto ai prodotti standard)
- Durata media specificata estremamente lunga
- Schermo del filamento in ceramica che riduce il riverbero e migliora la forma del fascio



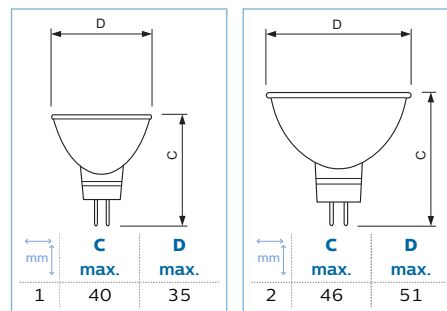
## MASTERLine 111 G53 12V

Forma lampadina	Potenza (Specificata)	Angolo del fascio della sorgente luminosa	Intensità luminosa	Flusso luminoso (specificato)	Vita media			Codice Computer	Numero ordine 8711500...		Co.Sco. ITX
	(W)										(°)
											(Euro)
R111	30	8	23.000	325	4.000	C	CT / 6	14736ES	41101310	NO	21,23
R111	30	24	3.600	390	4.000	B	CT / 6	14737ES	41103710	NO	21,23
R111	45	8	30.000	540	4.000	C	CT / 6	14738ES	41105110	NO	21,23
R111	45	24	5.300	640	4.000	B	CT / 6	14739ES	41107510	NO	21,23
R111	45	45	1.800	640	4.000	B	CT / 6	14740ES	41109910	NO	21,23
R111	60	24	7.700	840	4.000	C	CT / 6	14742ES	41115010	NO	21,23
R111	60	45	2.400	840	4.000	C	CT / 6	14743ES	41113610	NO	21,23

## Brilliantline Dicro



- Bruciatore alogeno a bassa tensione riempito con gas xenon con filamento assiale con posizionamento ottico all'interno di un riflettore in vetro con rivestimento dicroico
- Fascio ad alta intensità con un'ampiezza del fascio ben definita
- Ampia gamma di versioni da 25, 35 e 50 mm con diversi angoli del fascio
- Fascio freddo, poiché la maggior parte del calore generato viene trasmesso all'indietro attraverso il vetro posteriore
- Il vetro con filtro UV protegge gli oggetti illuminati sensibili



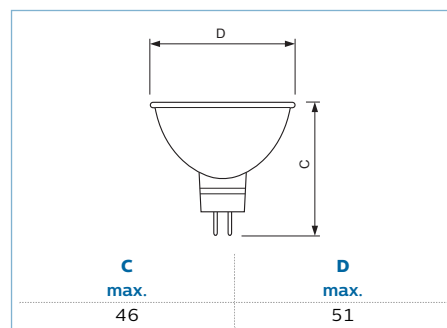
## Brilliantline Dichroic 12V Chiara (CL)

Forma lampadina	Potenza (Specificata) (W)	Angolo del fascio della sorgente luminosa (°)	Intensità luminosa (cd [max.])	Flusso luminoso (specificato) (lm)	Vita media (ore)	mm	Codice Computer	Numero ordine 8711500...	Prezzo IVA esclusa (Euro)		
MR11	20	GU4	30	900	215	4.000	B 1 CT / 50	14625	42540960	NO	5,13
MR16	20	GU5.3	24	1.800	236	4.000	B 2 CT / 5	14611	42471660	NO	5,13
MR16	20	GU5.3	36	665	236	4.000	B 2 CT / 5	14612	42484660	NO	5,13
MR16	20	GU5.3	60	350	236	4.000	B 2 CT / 5	14613	42487760	NO	5,13
MR11	35	GU4	30	1.500	430	4.000	B 1 CT / 50	14627	42546160	NO	5,13
MR16	35	GU5.3	24	2.640	500	4.000	B 2 CT / 5	14615	42493860	NO	5,13
MR16	35	GU5.3	36	1.400	500	4.000	B 2 CT / 5	14616	42504160	NO	5,13
MR16	50	GU5.3	36	2.050	775	4.000	B 2 CT / 5	14620	42516460	NO	5,13
MR16	50	GU5.3	60	1.065	775	4.000	B 2 CT / 5	14621	42519560	NO	5,13

## Brilliantline Alu



- Bruciatore alogeno a bassa tensione riempito con gas xenon con filamento assiale con posizionamento ottico all'interno di un riflettore in vetro con rivestimento in alluminio
- Fascio ad alta intensità con un'ampiezza del fascio ben definita
- Ampia gamma di versioni da 25 e 50 mm con diversi angoli del fascio
- Proiezione minima della luce verso la parte posteriore, che evita il riverbero e la formazione di anelli di polvere sul soffitto
- Il vetro con filtro UV protegge gli oggetti illuminati sensibili



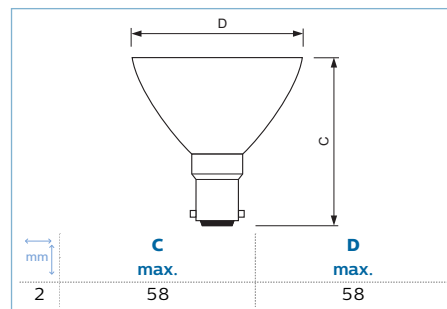
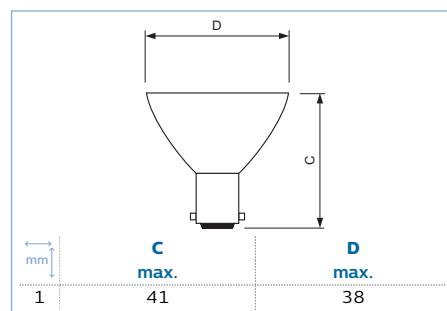
## Brilliantline Alu GU5.3 12V Chiara (CL)

Forma lampadina	Potenza (Specificata) (W)	Angolo del fascio della sorgente luminosa (°)	Intensità luminosa (cd [max.])	Flusso luminoso (specificato) (lm)	Vita media (ore)	Codice Computer	Numero ordine 8711500...	Prezzo IVA esclusa (Euro)		
MR16	20	36	700	230	4.000	B CT / 5	14715	43072460	NO	6,03
MR16	35	36	1.500	460	4.000	B CT / 5	14716	43075560	NO	6,03
MR16	50	36	2.100	780	4.000	B CT / 5	14717	43079360	NO	6,03

## Aluline 37/56



- Lampada alogena a bassa tensione della famiglia Pro in un riflettore in alluminio
- Illuminazione funzionale ottima per leggere o svolgere lavori speciali
- Presenta i vantaggi di Aluline 111, ma con un diametro più compatto ed è disponibile in wattaggi inferiori
- Buona durata



## Aluline 12V Chiara (CL)

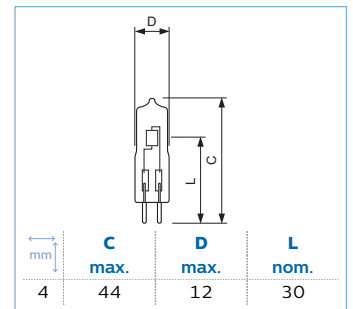
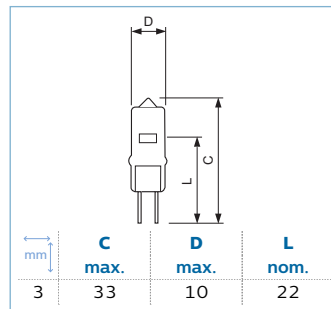
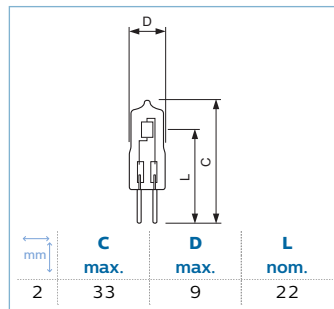
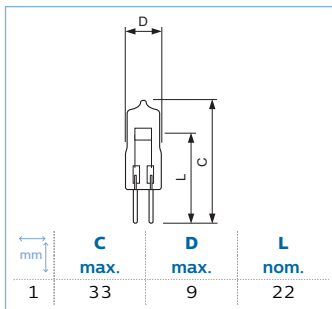
Forma lampadina	Potenza (Specificata) (W)		Angolo del fascio della sorgente luminosa (°)	Intensità luminosa (cd [max.])	Flusso luminoso (specificato) (lm)	Vita media (ore)				Codice Computer	Numero ordine 8718696...		Co.Sco. ITX Prezzo IVA esclusa (Euro)
R37	20	BA15D	6	6.400	235	4.000	B	1	CT / 50	6433	66681400	NO	21,08
R37	20	BA15D	18	1.500	235	4.000	B	1	CT / 50	6434	66675300	NO	21,08
R37	20	BA15D	32	750	235	4.000	B	1	CT / 50	6435	66678400	NO	21,08
R56	50	B15	10	12.000	760	4.000	B	2	CT / 50	6438	66687600	NO	24,86
R56	50	B15	25	2.500	760	4.000	B	2	CT / 50	6439	66690600	NO	24,86



## Capsuleline



- Capsula alogena a bassa tensione standard a terminazione singola
- Lampade resistenti a bassa pressione con vetro con schermo UV (IEC 357)
- Possibilità di utilizzo negli apparecchi senza vetro frontale in accordo alla norma IEC 598
- Buona durata



### Capsuleline 12V Chiara (CL)

Forma lampadina	Potenza (Specificata) (W)		Flusso luminoso (specificato) (lm)	Vita media (ore)			Codice Computer	Numero ordine 8711500...		Prezzo IVA esclusa (Euro)
T9	5	G4	60	4.000	B 1	CT / 10	13283	40969050	NO	2,45
T9	10	G4	140	4.000	C 2	CT / 100	13284	40970650	NO	2,45
T9	20	G4	255	2.000	C 3	CT / 100	14566ECO	41299750	NO	1,36
T9	20	G4	310	4.000	C 2	CT / 100	13078	40210350	NO	2,45
T11	20	GY6.35	300	4.000	C 4	CT / 10	13104	40219650	NO	2,45
T11	35	GY6.35	600	4.000	C 4	CT / 100	13103	40218950	NO	2,45
T11	50	GY6.35	880	4.000	C 4	CT / 100	13102	40217250	NO	2,45

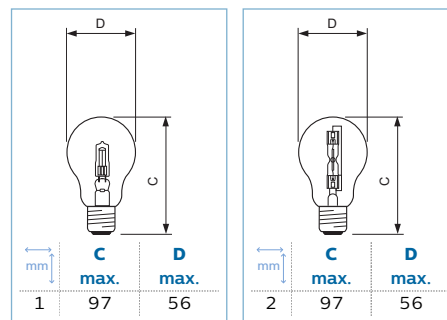




## Halogen Classic Goccia



- Lampadina alogena a tensione di rete con forma classica A
- Aggiornamento diretto (retrofit) delle lampadine a incandescenza corrispondenti
- Brillante luce alogena bianca e nitida



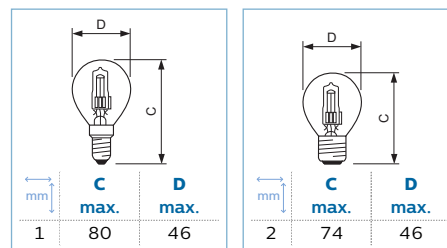
## Halogen Classic E27 230V Chiara (CL)

Forma lampadina	Potenza (Specificata)	Flusso luminoso (specificato)	Vita media				Codice Computer	Numero ordine 8727900...		Co.Sco. ITC
	(W)									(lm)
A55	28	370	2.000	D	1	CT / 15	EC28CL	25277405	NO	3,24
A55	42	630	2.000	D	1	CT / 15	EC42CL	25171506	NO	3,24
A55	53	850	2.000	D	1	CT / 15	EC53CL	25172205	NO	3,24
A55	70	1.200	2.000	D	2	CT / 15	EC70CL	25225506	NO	3,24
A55	105	1.980	2.000	D	2	CT / 15	EC105CL	25226200	NO	3,24
A55	140	2.650	2.000	D	2	CT / 15	EC140CL	25255200	NO	3,24

## Halogen Classic P45



- Lampadina alogena a tensione di rete con forma P45
- Aggiornamento diretto (retrofit) delle lampadine a incandescenza corrispondenti
- Brillante luce alogena bianca e nitida



## Halogen Classic 230V Chiara (CL)

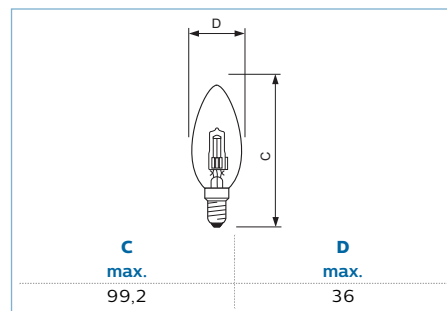
Forma lampadina	Potenza (Specificata)	Flusso luminoso (specificato)	Vita media				Codice Computer	Numero ordine 8727900...		Co.Sco. ITC
	(W)									(lm)
P45	18	E14	204	2.000	D	1	ECSFE18CLE14	83144304	NO	3,05
P45	18	E27	204	2.000	D	2	ECSFE18CL	83138204	NO	3,05
P45	28	E14	370	2.000	D	1	ECSFE28CLE14	83146704	NO	3,05
P45	28	E27	370	2.000	D	2	ECSFE28CL	83140504	NO	3,05
P45	42	E14	630	2.000	D	1	ECSFE42CLE14	83148101	NO	3,05
P45	42	E27	630	2.000	D	2	ECSFE42CL	83142901	NO	3,05



## Halogen Classic Oliva



- Lampadina alogena a tensione di rete con forma classica B35
- Aggiornamento diretto (retrofit) delle lampadine a incandescenza corrispondenti
- Brillante luce alogena bianca e nitida



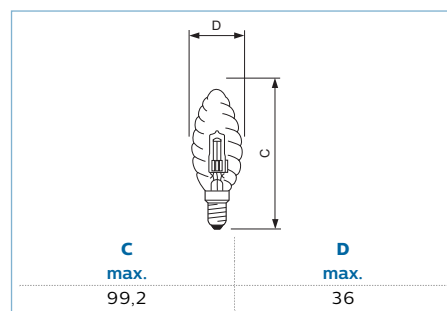
### Halogen Classic E14 230V Chiara (CL)

Forma lampadina	Potenza (Specificata) (W)	Flusso luminoso (specificato) (lm)	Vita media (ore)			Codice Computer	Numero ordine 8727900...		Co.Sco. ITC Prezzo IVA esclusa (Euro)
B35	18	204	2.000	D	CT / 15	ECOLI18CL	82054604	NO	3,26
B35	28	370	2.000	D	CT / 15	ECOLI28CL	25265106	NO	3,26
B35	42	630	2.000	D	CT / 15	ECOLI42CL	82058402	NO	3,24

## Halogen Classic Twisted Candle B35



- Lampadina alogena a tensione di rete con forma a torciglione
- Aggiornamento diretto (retrofit) delle lampadine a incandescenza corrispondenti
- Brillante luce alogena bianca e nitida



### Halogen Classic E14 230V Chiara (CL)

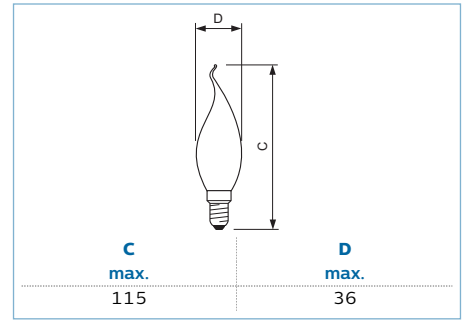
Forma lampadina	Potenza (Specificata) (W)	Flusso luminoso (specificato) (lm)	Vita media (ore)			Codice Computer	Numero ordine 8727900...		Co.Sco. ITC Prezzo IVA esclusa (Euro)
BW35	18	204	2.000	D	CT / 15	ECTOR18CL	82066901	NO	3,05
BW35	28	370	2.000	D	CT / 15	ECTOR28CL	82070602	NO	3,05
BW35	42	630	2.000	D	CT / 15	ECTOR42CL	82076801	NO	3,05



## Halogen Classic BXS35



- Lampadina alogena a tensione di rete con punta ricurva
- Aggiornamento diretto (retrofit) delle lampadine a incandescenza corrispondenti
- Brillante luce alogena bianca e nitida



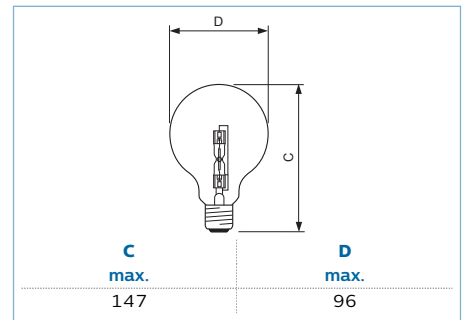
## Halogen Classic E14 230V Chiara (CL)

Forma lampadina	Potenza (Specificata) (W)	Flusso luminoso (specificato) (lm)	Vita media (ore)			Codice Computer	Numero ordine		Co.Sco. ITC Prezzo IVA esclusa (Euro)
BXS35	18	204	2.000	D	CT / 10	EC18VEN	871829120443501	NO	4,57
BXS35	28	370	2.000	D	CT / 10	EC28VEN	872790092506701	NO	4,57

## Halogen Classic G95



• testo listino prezzi da definire



## Halogen Classic E27 230V Chiara (CL)

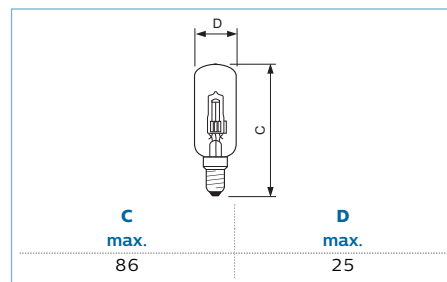
Forma lampadina	Potenza (Specificata) (W)	Flusso luminoso (specificato) (lm)	Vita media (ore)			Codice Computer	Numero ordine 8727900...		Co.Sco. ITC Prezzo IVA esclusa (Euro)
G95	42	630	2.000	D	CT / 6	EC2YGL42	92100701	NO	12,26



## Halogen Classic T25L



- Lampada alogena tubolare a risparmio energetico per sostituzione diretta delle lampade alogene tubolari inefficienti al bando
- Durata di vita: 2 anni
- Luca bianca Brillante costante
- Risparmio energetico del 30%, maggiore quando poi viene regolata



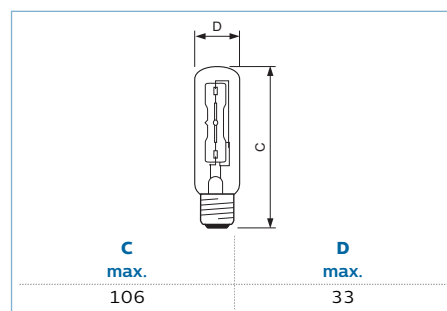
## Halogen Classic E14 230V Chiara (CL)

Forma lampadina	Potenza (Specificata)	Flusso luminoso (specificato)	Vita media (ore)			Codice Computer	Numero ordine 8718291...		Co.Sco. ITC
	(W)								(lm)
T25L	18	204	2.000	D	CT / 20	ECO18T25E14	22303001	NO	5,30
T25L	28	370	2.000	D	CT / 20	ECO28T25E14	23079301	NO	5,30

## Halogen Classic T32



- Lampadina alogena a tensione di rete con forma tubolare
- Aggiornamento diretto (retrofit) delle lampadine a incandescenza corrispondenti
- Brillante luce alogena bianca e nitida



## Halogen Classic E27 230V Chiara (CL)

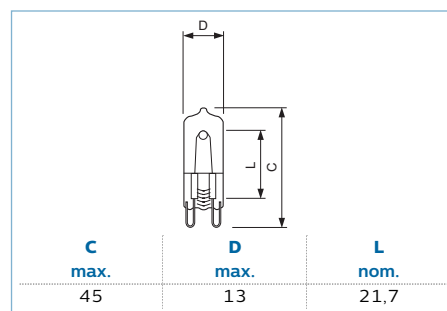
Forma lampadina	Potenza (Specificata)	Flusso luminoso (specificato)	Vita media (ore)			Codice Computer	Numero ordine 8727900...		Co.Sco. ITC
	(W)								(lm)
T32	70	1.200	2.000	D	CT / 10	ECT3270	89384700	NO	5,30
T32	105	1.980	2.000	D	CT / 10	ECT32105	89386100	NO	5,30



## Halogen Clickline G9



•Gamma di lampade a risparmio energetico con 2 anni (2.000 ore) di durata, che mirano a sostituire le lampade equivalenti (circa 30% ES) con la stessa resa di luce



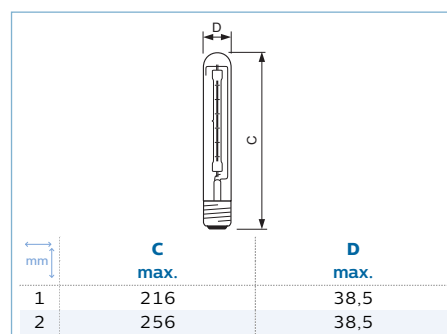
## Halogen G9 230V Chiara (CL)

Forma lampadina	Potenza (Specificata) (W)	Flusso luminoso (specificato) (lm)	Vita media (ore)			Codice Computer	Numero ordine 8727900...		Co.Sco. ITC Prezzo IVA esclusa (Euro)
T13	18	204	2.000	D	CT / 100	CLICKES18CL	89577300	NO	8,03
T13	28	370	2.000	D	BC / 10	CLICKES28CLB1	25287325	NO	8,29
T13	28	370	2.000	D	CT / 1	CLICKES28CL	86398700	NO	8,03
T13	42	630	2.000	D	BC / 10	CLICKES42CLB1	25291025	NO	8,29
T13	42	630	2.000	D	CT / 1	CLICKES42CL	86401400	NO	8,03
T13	53	850	2.000	D	CT / 100	CLICKES53CL	89583400	NO	8,03

## Doppio Involucro



- Lampada standard a tensione di rete equipaggiata con bruciatore alogeno a doppio involucro ad alta potenza
- Luce bianca alogena e brillante
- Durata doppia rispetto a una lampada a incandescenza paragonabile
- Crea una sofisticata atmosfera classica
- Per emissioni luminose molto elevate e soffitti alti



## HalogenA IDE E40 230V Chiara (CL)

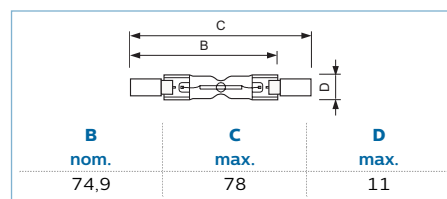
Potenza (Specificata) (W)	Flusso luminoso (specificato) (lm)	Vita media (ore)			Codice Computer	Numero ordine 8711500...		Co.Sco. ITX Prezzo IVA esclusa (Euro)
500	10.250	2.000	D	1	CT / 6	500DEGL	NO	61,88
1.000	24.000	2.000	C	2	CT / 6	1000DEGL	NO	68,80



## Plusline ES Compact



- Lampada lineare doppio attacco 78 mm a tensione di rete a risparmio energetico (20%)
- Sostituiscono direttamente le vecchie alogene lineari messe al bando da 60, 100 e 150 W
- 2 anni di vita
- luce bianca brillante



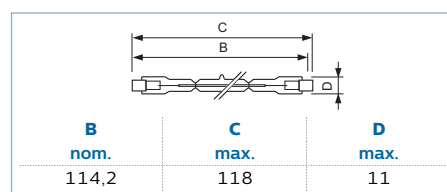
### Plusline ES Compact R7S 230V Chiara (CL)

Forma lampadina	Potenza (Specificata) (W)	Flusso luminoso (specificato) (lm)	Vita media (ore)			Codice Computer	Numero ordine 8727900...		Co.Sco. ITC Prezzo IVA esclusa (Euro)
T11	48	750	2.000	D	BB / 10	48ESCOMPLUS	85231800	NO	5,34
T11	80	1.415	2.000	D	BB / 10	80ESCOMPLUS	85228800	NO	5,34
T11	120	2.220	2.000	D	BB / 10	120ESCOMPLUS	85223300	NO	5,34

## Plusline ES Small



- Lampada lineare doppio attacco 117 mm a tensione di rete a risparmio energetico (20%)
- Sostituiscono direttamente le vecchie alogene lineari messe al bando da 150, 200, 300 e 500 W
- 2 anni di vita
- luce bianca brillante



### Plusline ES Small R7S 230V Chiara (CL)

Forma lampadina	Potenza (Specificata) (W)	Flusso luminoso (specificato) (lm)	Vita media (ore)			Codice Computer	Numero ordine 8727900...		Co.Sco. ITC Prezzo IVA esclusa (Euro)
T11	120	2.220	2.000	D	BB / 10	120ESPLUS	85216500	NO	5,34
T11	160	3.100	2.000	D	BB / 10	160ESPLUS	85219600	NO	5,34
T11	240	4.900	2.000	D	BB / 10	240ESPLUS	85380300	NO	5,34
T11	400	8.600	2.000	D	BB / 10	400ESPLUS	85389600	NO	5,34



## Plusline Lunga



- Lampada alogena lineare a tensione di rete e terminazione doppia
- Lampade a terminazione doppia altamente efficienti
- Supporti rinforzati del filamento per la massima sicurezza e resistenza agli urti che risultano in una durata più lunga
- 20% di luce in più rispetto a una normale lampada a terminazione doppia

	<b>B</b> nom.	<b>C</b> max.	<b>D</b> max.
1	185,7	189,1	11
2	250,7	254,1	11

## Plusline Large R7S 230V Chiara (CL)

Forma lampadina	Potenza (Specificata) (W)	Flusso luminoso (specificato) (lm)	Vita media (ore)	C	1	CT / 10	Codice Computer	Numero ordine 8711500...	Co.Sco. ITX	Prezzo IVA esclusa (Euro)
T11	1.000	21.500	2.000	C	1	CT / 10	1000PLUS	49434401	NO	16,26
T11	1.500	33.000	2.000	C	2	CT / 10	1500PLUS	49435101	NO	18,55







Purification(water and air) ⇨



Medical therapy UVA (PUVA)



Medical therapy UVB Narrow band



Medical therapy Jaundice



Insect Trap ⇨



Reprography



Infrarossi



BlackLightBlue (BLB) ⇨



## TUV PL-L



• Lampade germicida UVC a scarica compatte ad attacco unico ai vapori di mercurio a bassa pressione

mm	A max.	B max.	C max.	D max.	D1 max.
1	195	220	225	39	18
2	385	410	415	38	18
3	505	530	535	38	18

## TUV PL-L 2G11

Potenza (Specificata) (W)	Descrizione sistema lampada	Informazioni sull'attacco	Tensione (V)	Corrente lampada (A)	mm		Codice Computer	Numero ordine 8711500...		Co.Sco. ITJ Prezzo IVA esclusa (Euro)
18		4 Pin (4P)	60	0,37	1	CT / 25	PLLTUV18	62492540	SI	52,32
36		4 Pin (4P)	105	0,44	2	CT / 25	PL36TUV	62878740	SI	61,82
55	Alta frequenza	4 Pin (4P)	103	0,54	3	CT / 25	PLLTUV55	63379840	SI	74,31

## TUV PL-S



• Lampade germicida UVC a scarica compatte ad attacco unico ai vapori di mercurio a bassa pressione

A max.	B max.	C max.	D max.	D1 max.
129	144,5	167	28	13

## TUV PL-S G23

Potenza (Specificata) (W)	Informazioni sull'attacco	Tensione (V)	Corrente lampada (A)		Codice Computer	Numero ordine 8711500...		Co.Sco. ITJ Prezzo IVA esclusa (Euro)
9	2 Pin (2P)	60	0,17	CT / 60	TUV9	61824580	SI	35,34



## TUV T8



• Lampade germicida UVC a scarica ai vapori di mercurio a bassa pressione con un involucro tubolare in soft glass

mm	A		B		C	D
	max.	min.	max.	max.	max.	max.
1	437,4	442,1	444,5	451,6	28	28
2	894,6	899,3	901,7	908,8	28	28
3	1199,4	1204,1	1206,5	1213,6	28	28

## TUV G13

Potenza (Specificata) (W)	Descrizione sistema lampada	Tensione (V)	Corrente lampada (A)	mm		Codice Computer	Numero ordine 8711500...		Co.Sco. ITJ Prezzo IVA esclusa (Euro)
15.9		54	0,34	1	SL / 25	TUV15	72617940	SI	31,07
25.5		48	0,60	1	SL / 25	TUV25	64161840	SI	34,07
30.0		102	0,37	2	SL / 25	TUV30	72620940	SI	51,29
36.0		103	0,44	3	SL / 6	TUV36	61854210	SI	63,33
54.0	Alta emissione (HO)	86	0,77	2	SL / 6	TUV55	61866510	SI	52,82
75.0	Alta emissione (HO)	110	0,84	3	SL / 6	TUV75	61851110	SI	70,32

## TUV T5



• Lampade germicida UVC a scarica ai vapori di mercurio a bassa pressione con involucro tubolare in soft glass nel formato sottile T5

mm	A		B		C	D
	max.	min.	max.	max.	max.	max.
1	288,3	293	295,4	302,5	16	16

mm	A	C	D
	max.	max.	max.
2	845,4	853	19,3

mm	A	C	D	O
	max.	max.	max.	nom.
3	845,4	863,9	18,6	762
4	1556,6	1575,1	18,6	1473

## TUV

Potenza (Specificata) (W)	Descrizione sistema lampada		Informazioni sull'attacco	Tensione (V)	Corrente lampada (A)	mm		Codice Computer	Numero ordine 8711500...		Co.Sco. ITJ Prezzo IVA esclusa (Euro)
15		G5		43	0,400	1	FM / 25	TUV16	63869427	SI	24,13
40	Alta Efficienza	4P SE	4 Pin attacco singolo	94	0,425	2	UNP / 32	SETUV36	64231899	SI	61,27
40	Alta Efficienza	SP	Pin singolo	94	0,425	3	NO / 32	TUVG36T5	64036999	SI	46,28
75	Alta Efficienza	SP	Pin singolo	176	0,425	4	UNP / 32	TUVG64T5	64079699	SI	61,27
75	Alta emissione (HO)	4P SE	4 Pin attacco singolo	97	0,800	2	UNP / 32	SETUV36HO	86970899	SI	66,57



## TUV TL Mini



• Lampade germicida UVC a scarica ai vapori di mercurio a bassa pressione con un involucro tubolare in soft glass

mm	A		B		C		D
	max.	min.	max.	max.	max.	max.	
1	135,9	140,6	143,0	150,1	16		
2	212,1	216,8	219,2	226,3	16		
3	288,3	293,0	295,4	302,5	16		

mm	A		C		D
	max.	max.	max.	max.	
4	320,3	328	19		

## TUV

Potenza (Specificata) (W)	Informazioni sull' attacco	Tensione (V)	Corrente lampada (A)	mm	Codice Computer	Numero ordine 8711500...	Prezzo IVA esclusa (Euro)	Co.Sco. ITJ
4	G5	29	0,17	1	FM / 25	TUV4	63872427	SI
6	G5	42	0,16	2	FM / 25	TUV6WM	62364527	SI
8	G5	56	0,15	3	FM / 25	TUV8	62368327	SI
11	G5	26	0,33	2	FM / 250	G5TUV11	55965427	SI
15	4P SE	43	0,40	4	UNP / 32	SETUV16	64385899	SI
15	G5	43	0,40	3	FM / 25	TUV16	63869427	SI

## TUV Amalgam XPT systems



• Le lampade TUV Amalgama XPT sono lampade UVC (germicida) usate in attrezzature ed impianti professionali per la disinfezione dell'acqua.

• Combinano un'elevata efficienza con l'alta densità di Potenza.

• Grazie all'output UVC costante nel tempo, queste lampade possono essere dimmerate così da raggiungere lo stesso output UVC di altre lampade simili presenti sul mercato, permettendo un risparmio energetico di circa il 10%

C max.	D nom.	O nom.
842	19	740

## TUV G10.2Q

Potenza (Specificata) (W)	Corrente lampada (A)	Codice Computer	Numero ordine 8711500...	Prezzo IVA esclusa (Euro)	Co.Sco. ITJ
130	2,1	TUV130XPT	20943605	198,00	SI



## UVA(- 1) TL



- Un'alternativa PUVA alle lampade UVA
- Effetto terapeutico ottimale
- Spettro ottimale per terapia PUVA (315-380 nm)

A	B	C	D
max.	min.	max.	max.
589,8	594,5	596,9	40,5

## Actinic BL TL G13

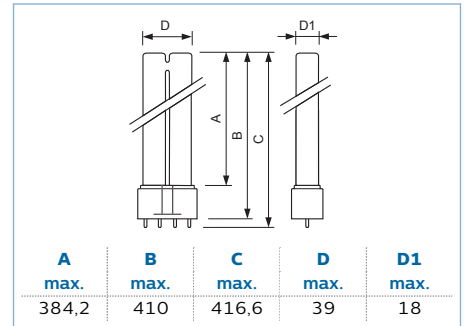
Potenza (Specificata)/Colore sorgente luminosa	Tensione (V)	Designazione colore	Corrente lampada (A)	Vita al 50% di guasti (ore)		Codice Computer	Numero ordine 8711500...		Co.Sco. ITJ Prezzo IVA esclusa (Euro)
40.5 W/10-R	50	Ultravioletti A	0,86	2.000	SL / 25	K4010R	61223640	SI	29,00





## UV-B Narrowband PL-L/PL-S



• Lampade fluorescenti ad attacco unico ai vapori di mercurio a bassa pressione (compatte o tubolari) per fototerapia



### PL-L 2G11

Potenza (Specificata)/ Colore sorgente luminosa	Informazioni sull'attacco	Tensione  (V)	Corrente lampada  (A)		Codice Computer	Numero ordine 8711500...		Co.Sco. ITJ Prezzo IVA esclusa  (Euro)
36 W/01	4 Pin (4P)	105	0,435	CT / 25	PLL3601	86889340	SI	156,37

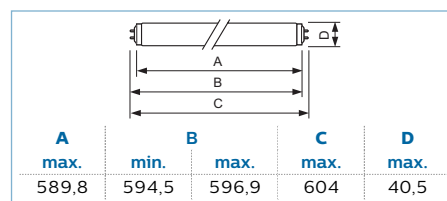






## Medical Therapy Jaundice TL/TL-D



• Lampade fluorescenti ad attacco unico ai vapori di mercurio a bassa pressione (compatte o tubolari) per fototerapia



## TL G13

Potenza (Specificata)/ Colore sorgente luminosa	Tensione (V)	Designazione colore	Flusso luminoso (lm)	Corrente lampada (A)	Vita al 50% di guasti (ore)		Codice Computer	Numero ordine 8711500...		Co.Sco. ITJ Prezzo IVA esclusa (Euro)
19.3 W/52	59	Medicale	330	0,36	9.000	SL / 25	2052N	64302540	SI	44,86



## Actinic BL TL-D(K) Secura



• Lampade fluorescenti attiniche tubolari ai vapori di mercurio a bassa pressione, Secura version

mm	A max.	B min.	B max.	C max.	D max.
1	437,4	442,1	444,5	451,6	28
2	589,8	594,5	596,9	604,0	28

## Actinic BL TL-D G13

Potenza (Specificata)	Tensione	Designazione colore	Corrente lampada	Vita al 50% di guasti	mm		Codice Computer	Numero ordine		Co.Sco. ITJ	Prezzo IVA esclusa
(W)	(V)		(A)	(ore)							(Euro)
15	51	Attinica	0,335	8.000	1	SL / 25	1510SEC	871150089858640	SI		27,60
18	59	Attinica	0,360	9.000	2	SL / 25	1810SEC	872790085383400	SI		38,62

## Attiniche BL



• Lampade fluorescenti attiniche tubolari ai vapori di mercurio a bassa pressione

mm	A max.	B min.	B max.	C max.	D max.
1	135,9	140,6	143,0	150,1	16
2	212,1	216,8	219,2	226,3	16
3	288,3	293,0	295,4	302,5	16

mm	A max.	B min.	B max.	C max.	D max.
4	437,4	442,1	444,5	451,6	28
5	589,8	594,5	596,9	604,0	28

mm	A max.	B min.	B max.	C max.	D max.
6	1199,4	1204,1	1206,5	1213,6	40,5
7	589,8	594,5	596,9	604,0	40,5





## Actinic BL TL

Potenza (Specificata)/ Colore sorgente luminosa		Tensione	Designazione colore	Corrente lampada	Vita al 50% di guasti	mm		Codice Computer	Numero ordine 8711500...		Co.Sco. ITJ	Prezzo IVA esclusa
		(V)		(A)	(ore)							(Euro)
4.5 W/10	G5	29	Attinica	0,170	8.000	1	FM / 25	TL410	95142727	SI		13,60
6 W/10	G5	42	Attinica	0,160	10.000	2	FM / 25	610N	26039027	SI		20,20
7.1 W/10	G5	56	Attinica	0,145	10.000	3	FM / 25	810N	26042027	SI		20,20
11.5 W/10	G5	34	Attinica	0,400		2	FM / 25	TL1110	95145827	SI		19,10

segue



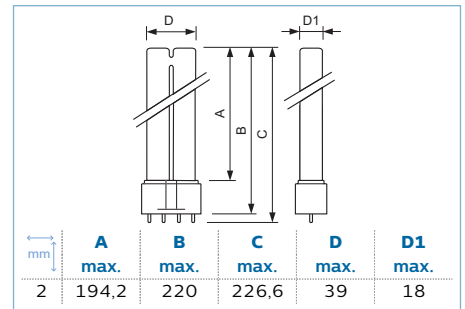
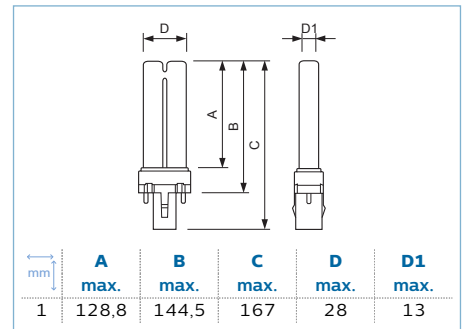
## Actinic BL TL

Potenza (Specificata)/ Colore sorgente luminosa		Tensione	Designazione colore	Corrente lampada	Vita al 50% di guasti			Codice Computer	Numero ordine 8711500...		Co.Sco. ITJ
		(V)									Prezzo IVA esclusa
											(Euro)
15 W/10	G5	43	Attinica	0,400		3	FM / 25	1510T5	95148927	SI	12,30
15 W/10	G13	51	Attinica	0,340	8.000	4	SL / 25	1510N	71093240	SI	13,51
18 W/10	G13	59	Attinica	0,360	13.000	5	SL / 25	TLD1810	26325440	SI	17,00
39 W/10	G13	101	Attinica	0,430	9.000	6	SL / 25	TLD4010	26026000	SI	32,36
40.5 W/10-R	G13	50	Ultravioletti A	0,860	2.000	7	SL / 25	K4010R	61223640	SI	29,00





## Actinic BL PL-S/PL-L



• Lampade fluorescenti attiniche compatte ai vapori di mercurio a bassa pressione



## Actinic BL PL-S

Potenza (Specificata)/ Colore sorgente luminosa		Informazioni sull'attacco	Tensione	Designazione colore	Corrente lampada	Vita al 50% di guasti			Codice Computer	Numero ordine 8711500...		Co.Sco. ITJ
			(V)									Prezzo IVA esclusa
											(Euro)	
8.6 W/210	G23	2 Pin (2P)	60	Ultravioletti A	0,170	1.000	1	CT / 10	PLS910	95194680	SI	16,00
18 W/10	2G11	4 Pin (4P)	58	Ultravioletti A	0,375	15.000	2	CT / 25	PLL1810	26018540	SI	18,86



## Attiniche UVA/10



• Lampade UV super attiniche tubolari a scarica ai vapori di mercurio a bassa pressione

	A		B		C	D
	max.	min.	max.		max.	max.
1	1199,4	1204,1	1206,5		1213,6	40,5
2	1500,0	1504,7	1507,1		1514,2	40,5

## G13

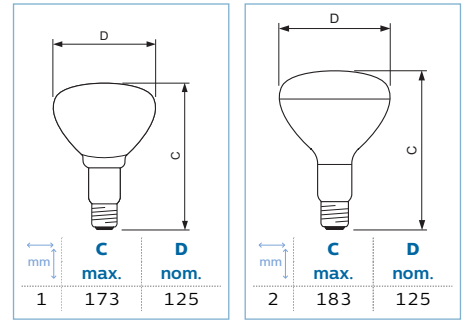
Potenza (Specificata)/ Colore sorgente luminosa	Tensione  (V)	Designazione colore	Corrente lampada  (A)	Vita al 50% di guasti  (ore)	mm		Codice Computer	Numero ordine 8711500...		Co.Sco. ITJ
										Prezzo IVA esclusa  (Euro)
62 W/10-R	102	Ultravioletti A	0,70		1	SL / 25	6010R	61572540	SI	38,90
140 W/03	118	Super attinica	1,46	5.000	2	SL / 25	14003	72094840	SI	39,24







## InfraRed Industrial Heat Incandescent



- R125 (125 mm di diametro), lampade infrarosso vetro leggero a riflettore con bulbo in vetro soffiato e PAR38 (12 mm di diametro), lampade infrarosso a riflettore a vetro pressato
- Le versioni a vetro leggero R125 saranno sostituite da modelli con vetro più resistente Hard Glass



## E27

Forma lampadina	Potenza (Specificata) (W)	Tensione (V)				Codice Computer	Numero ordine 8711500...		Co.Sco. ITE
									Prezzo IVA esclusa (Euro)
BR125	150	230-250	H45	1	CT / 10	IR150RH	57520325	NO	15,10
BR125	250	230-250	H45	1	CT / 10	IR250RH	57521025	NO	15,10
BR125	250	230-250	Univ.	1	CT / 10	IR250CH	57523425	NO	15,10
R125	375	230-250	Univ.	2	CT / 10	IR375CH	12659725	NO	24,14



## TL-D Blacklight Blue



• Lampade fluorescenti ai vapori di mercurio a bassa pressione con un involucro interno rivestito con una polvere fluorescente che emette radiazioni UV a onda lunga per sollecitare la luminescenza

	A		B		C	D
	max.	min.	max.	max.	max.	max.
1	589,8	594,5	596,9	604,0	28	
2	1199,4	1204,1	1206,5	1213,6	28	

## TL-D G13

Potenza (Specificata)/ Colore sorgente luminosa	UV-B/UV-A (IEC)	Radiazione UV-A 100 h (IEC)	Vita al 50% di guasti	mm		Codice Computer	Numero ordine 8711500...		Co.Sco. ITJ
	(%)	(W)	(ore)						Prezzo IVA esclusa
(Euro)									
18W/108	0,2	3,9	13.000	1	SL / 25	1808	95111340	SI	39,23
36W/108	0,2	9,5	15.000	2	SL / 25	3608	95115140	SI	41,19

## TL Mini Blacklight Blue



• Lampade fluorescenti ai vapori di mercurio a bassa pressione con un involucro interno rivestito con una polvere fluorescente che emette radiazioni UV a onda lunga per sollecitare la luminescenza

	A		B		C	D
	max.	min.	max.	max.	max.	max.
1	135,9	140,6	143,0	150,1	16	
2	212,1	216,8	219,2	226,3	16	
3	288,3	293,0	295,4	302,5	16	

## TL G5

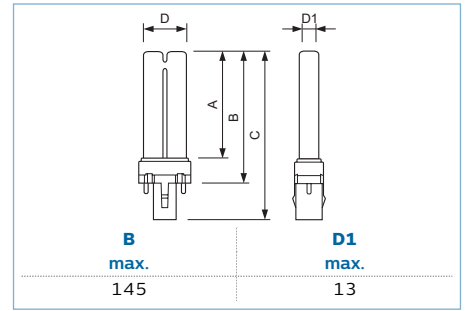
Potenza (Specificata)/ Colore sorgente luminosa	UV-B/UV-A (IEC)	Vita al 50% di guasti	mm		Codice Computer	Numero ordine 8711500...		Co.Sco. ITJ
	(%)	(ore)						Prezzo IVA esclusa
(Euro)								
4.5W/108	0,25	8.000	1	FM / 25	TL408	95101427	SI	17,25
6W/108	0,25	8.000	2	FM / 25	TLD608	95098727	SI	17,25
7.1W/108	0,25	10.000	3	FM / 25	TLD808	95104527	SI	18,92



## PL-S Blacklight Blue

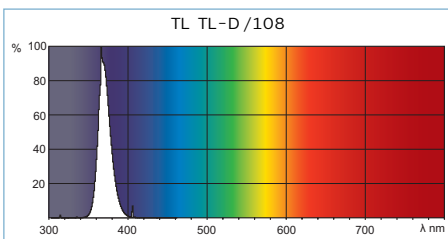
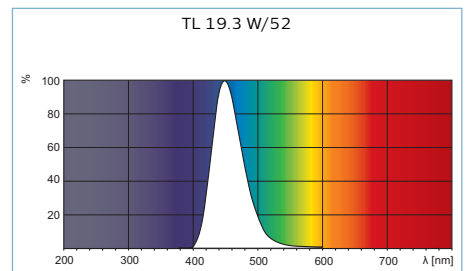
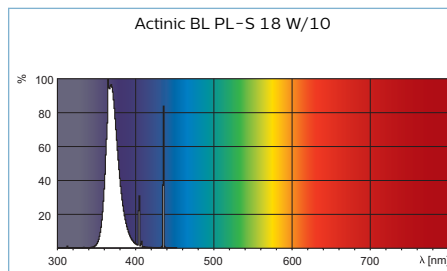
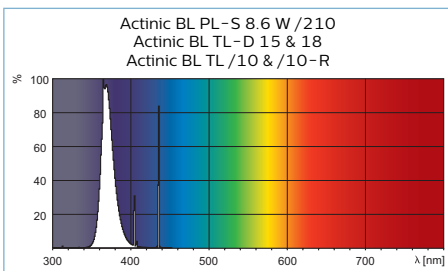
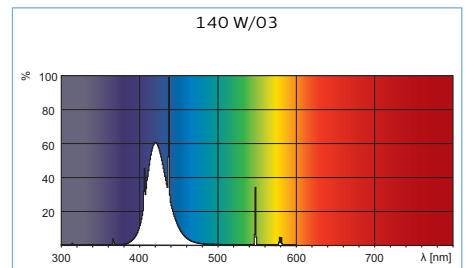
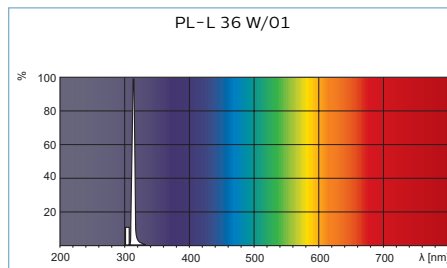
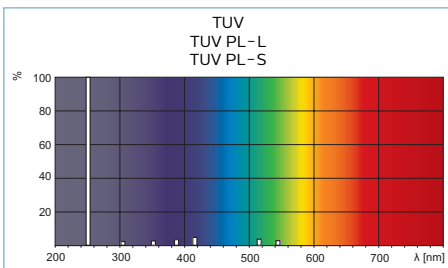


• Lampade fluorescenti ai vapori di mercurio a bassa pressione con un involucro interno rivestito con una polvere fluorescente che emette radiazioni UV a onda lunga per sollecitare la luminescenza



### PL-S /2 Pin (2P) G23

Potenza (Specificata)/ Colore sorgente luminosa	UV-B/UV-A (IEC)	Vita utile	Codice Computer	Numero ordine	Prezzo IVA esclusa
8.6W/108	(%) 0.2	(h) 3.000	CT / 10	8711500...	(Euro) 40,13







Tubolari



Incandescenza Speciali



Applicazioni Domestiche ↗



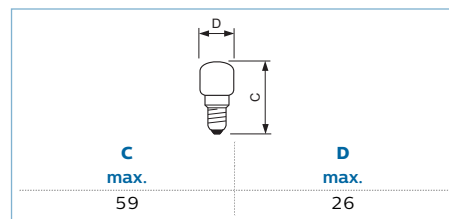
Con Riflettore ↗



## Tubolare



• Lampade a incandescenza tubulari con filamento singolarmente/doppiamente spiralizzato e bulbo chiaro internamente smerigliato o rivestito



### Deco E14 Chiara (CL) 230-240V

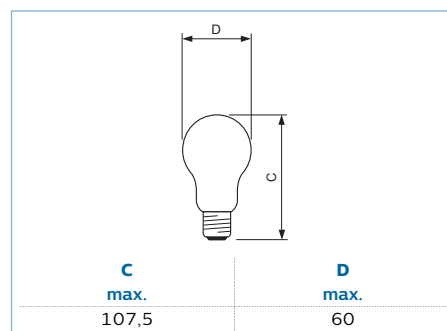
Forma lampadina	Potenza (Specificata) (W)	Flusso luminoso (specificato) (lm)	Durata di vita nominale (ore)	 E	 CT / 100	Codice Computer	Numero ordine 8711500...	 NO	Co.Sco. ITA Prezzo IVA esclusa (Euro)
T25	10	34	1.000	E	CT / 100	12NOTCH	04221750	NO	4,38






## Bassa Tensione A60



• Lampade a incandescenza chiare a forma di goccia da utilizzare a tensioni di 12, 24 e 50 V



## Standard ELV E27 Chiara (CL)

Forma lampadina	Potenza (Specificata) (W)	Tensione (V)	Durata di vita nominale (ore)			Codice Computer	Numero ordine 8711500...		Co.Sco. ITA Prezzo IVA esclusa (Euro)
A60	40	24	1.000	D	CT / 120	4024	<b>02293684</b>	NO	3,78
A60	60	12	1.000	C	CT / 20	6012	<b>09017105</b>	NO	3,78
A60	60	24	1.000	D	CT / 20	6024	<b>09018805</b>	NO	3,78
A60	60	50	1.000	D	CT / 120	6050	<b>10188484</b>	NO	3,78



## Tubolare per Forni



- Lampade a incandescenza compatte con bulbo chiaro
- Sono prodotte con saldature e attacco in cemento termoresistenti

	<b>C</b> max.	<b>D</b> max.
1	49	22
2	57	25

### Appliance E14 Chiara (CL) 230-240V

Forma lampadina	Potenza (Specificata) (W)	Flusso luminoso (specificato) (lm)	Durata di vita nominale (ore)			Codice Computer	Numero ordine 8711500...		Co.Sco. ITA Prezzo IVA esclusa (Euro)
T22	15	90	1.000	E 1	CT / 100	15T22F	03659950	NO	4,32
T22	15	90	1.000	E 1	UNP / 10	15T22FORB2	24951725	NO	7,64
T25	25	172	1.000	E 2	CT / 100	25T25F	03871550	NO	4,32

## Sferica per Forni



- Lampade a incandescenza compatte con bulbo chiaro a forma di goccia, resistenti alle alte temperature
- Sono prodotte con saldature e attacco in cemento termoresistenti

	<b>C</b> max.	<b>D</b> nom.
	75	45

### Appliance E14 Chiara (CL) 240V

Forma lampadina	Potenza (Specificata) (W)	Flusso luminoso (specificato) (lm)	Durata di vita nominale (ore)			Codice Computer	Numero ordine 8711500...		Co.Sco. ITA Prezzo IVA esclusa (Euro)
P45	40	420	1.000	E	BC / 10	FOR40SFEMGB1	15754625	NO	3,53

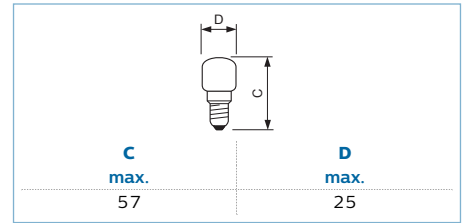
08



### Per Frigoriferi



- Lampade a incandescenza tubolari compatte con bulbo in vetro chiaro
- Specificatamente progettate per frigoriferi e congelatori



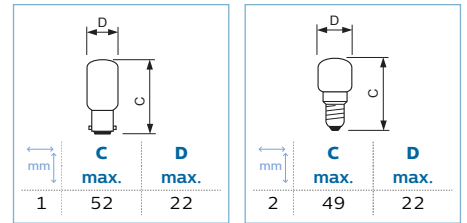
### Appliance E14 Chiara (CL) 230-240V

Forma lampadina	Potenza (Specificata) (W)	Flusso luminoso (specificato) (lm)	Durata di vita nominale (ore)			Codice Computer	Numero ordine 8711500...		Co.Sco. ITA Prezzo IVA esclusa (Euro)
T25	15	110	1.000	E	CT / 100	15220T25	03851750	NO	3,01

### Per Macchine da Cucire



- Lampade ad incandescenza tubolari compatte con filamento rinforzato
- Disponibili in diverse lunghezze per essere utilizzate nei numerosi modelli di macchine da cucire



### Appliance Chiara (CL)

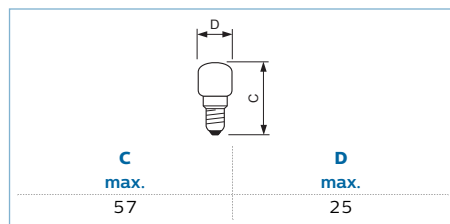
Forma lampadina	Potenza (Specificata) (W)		Tensione (V)	Flusso luminoso (specificato) (lm)	Durata di vita nominale (ore)			Codice Computer	Numero ordine 8711500...		Co.Sco. ITA Prezzo IVA esclusa (Euro)	
T22X51	20	B15	230	120	1.000	E	1	CT / 100	20T22	25023050	NO	5,72
T22	20	E14	230-240	120	1.000	E	2	BC / 10	20T22CUCB1	24997525	NO	3,36



## Appliance Microwave Oven Tubular



- Lampada tubolare a vuoto con bulbo trasparente
- Lunga durata utile nei forni a microonde



## Appliance E14 Chiara (CL) 230-240V

Forma lampadina	Potenza (Specificata) (W)	Flusso luminoso (specificato) (lm)	Durata di vita nominale (ore)			Codice Computer	Numero ordine 8711500...		Co.Sco. ITA Prezzo IVA esclusa (Euro)
T25	25	172	1.000	E	BC / 10	25T25MWB1	25002525	NO	2,90

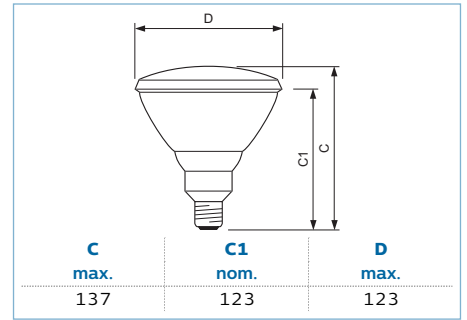




## PAR38



• Lampade ad incandescenza con riflettore in alluminio e vetro frontale pressato prismatico o punteggiato.



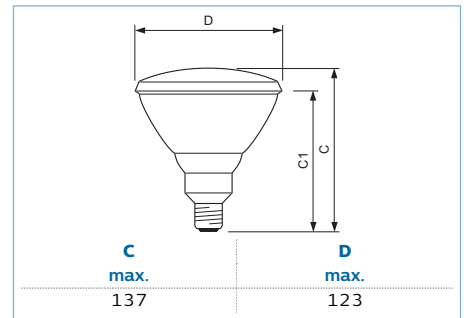
### PAR38 E27 24V

Forma lampadina	Potenza (Specificata) (W)	Descrizione del fascio	Angolo del fascio della sorgente luminosa (°)	Intensità luminosa (cd [max.])	Durata di vita nominale (ore)			Codice Computer	Numero ordine 8711500...		Prezzo IVA esclusa (Euro)	Co.Sco. ITB
PAR38	120	Spot	10	23.000	2.000	C	CT / 12	24PAR38SP	38073915	NO	38,21	

### PAR38 Colorate



• Lampade ad incandescenza con riflettore in alluminio e vetro frontale pressato colorato



### PAR38 Colours E27 Verde 230V

Forma lampadina	Potenza (Specificata) (W)	Flusso luminoso (specificato) (lm)	Durata di vita nominale (ore)			Codice Computer	Numero ordine 8711500...		Prezzo IVA esclusa (Euro)	Co.Sco. ITB
PAR38	80	225	2.000	E	CT / 12	80PAR38FLVE	38053115	NO	32,63	





HID Electronic Indoor ⇨



HID Electronic Outdoor ⇨



Unità di controllo

Elettromagnetici ⇨



Accenditori ⇨



09



Fluorescent Dimming gear ↕



HID ignitors for MK4 semi-parallel systems 140



HF-Regulator Intelligent Touch DALI for PL-T/C and TL5C 141



HF-Regulator Intelligent Touch DALI for TL5/TL-D/PL-L lamps 141



HF-REGULATOR II 1-10V TL5 142



HF-REGULATOR II 1-10V TL-D 142

Fluorescent Fixed Output gear ↕



HF-REGULATOR II 1-10V PL-L 143



HF-Regulator II for PL-T/C lamps 143



HF-PERFORMER Intelligent TL5 HE/HO 144



HF-Performer III for TL5 lamps 145



HF-Performer III for TL-D lamps 145



HF-Selectalume II for TL5 lamps 146



HF-Selectalume II for TL-D lamps 147



HF-Selectalume II HT for TL5/TL-D lamps 147



HF-Basic II for TL-D lamps 148



HF-Performer III for PL-T/C lamps 148



HF-Performer III for PL-L lamps 149



HF-Performer II for PL-T/C/R/L/TL5C lamps 149



HF-Performer TL5 Circular 150



HF-Selectalume II for PL-T/C versione indipendente 150



HF-Matchbox Red 151

Lampade alogene



HF-Matchbox Blue 152



Trasformatori elettronici Certaline 153

## AspiraVision Compact for CDM



- Alimentatore leggero e compatto per lampade CDM da 35 W e 70 W
- Collegamento passante dell'alimentazione (consente di evitare l'utilizzo di scatole di derivazione)
- SOFTSTART per garantire un utilizzo ridotto di interruttori magnetotermici
- Durata di Vita elevata fino ad 60.000 ore grazie al comportamento termico ottimizzato
- Disponibile in versione Standard (S) per integrazione integrata in apparecchi o box di alimentazione ed in
- versione Indipendente (I) per installazione autonoma nel controsoffitto
- Massima prestazione con lampade Philips CDM MasterColour, minori costi di gestione

mm	A1 nom.	A2 nom.	B1 nom.	C1 nom.	D1 nom.
1	188,0	170,0	82,7	34,5	4,8
2	189,2	170,7	83,5	34,7	4,8

mm	A1 nom.	A2 nom.	B1 nom.	B2 nom.	C1 nom.	D1 nom.
3	110	98,5	75	63,5	32,1	4,5

Tipo	Tensione in ingresso (V)	Frequenza di ingresso (Hz)	Numero di prodotti sotto interruttore magnetotermico (16A tipo B)	Vita media al 10% failure (ore)	mm	Codice Computer	Numero ordine	Co.Sco. ITS		
								Prezzo IVA esclusa	(Euro)	
HID-AV C 35 W /I CDM	220 to 240	50-60		40.000	1	NO / 1	HIDCAV35I	872790088524800	NO	93,50
HID-AV C 35-70 W /I CDM	220 to 240	50-60	58	40.000	2	NO / 12	HIDAV3570I	871829123312100	NO	113,30
HID-AV C 35-70 W /S CDM	220 to 240	50-60	58	40.000	3	NO / 12	HIDAV3570S	871829123310700	NO	107,64
HID-AV C 70 W /I CDM	220 to 240	50-60	32	40.000	1	NO / 1	HIDCAV70I	872790088522400	NO	93,50



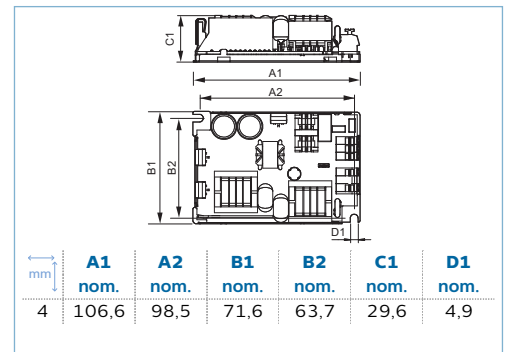
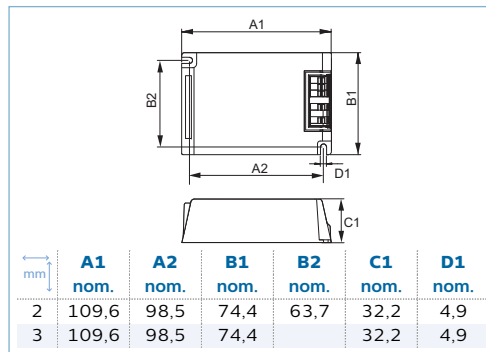
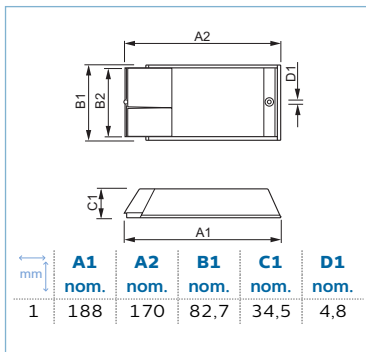
## PrimaVision Compact for CDM



• Alimentatore leggero e compatto per lampade CDM da 35 W e 70 W e per le nuove CDM da 50 W

• Disponibile in versione Standard (S) per integrazione integrata in apparecchi o box di alimentazione ed in versione Indipendente (I) per installazione autonoma nel controsoffitto

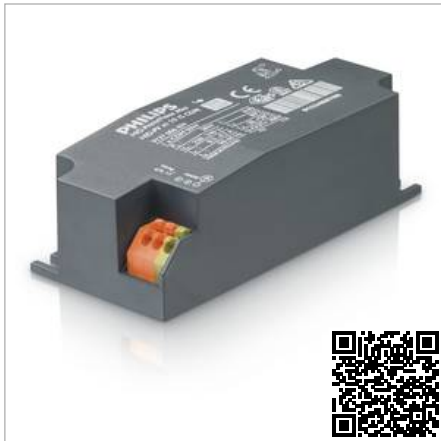
• Massima prestazione con lampade Philips CDM MasterColour



Tipo	Tensione in ingresso	Frequenza di ingresso	Numero di prodotti sotto interruttore magnetotermico (16A tipo B)	Vita media al 10% failure	mm		Codice Computer	Numero ordine 8727900...		Co.Sco. ITS
	(V)	(Hz)		(ore)						Prezzo IVA esclusa
										(Euro)
HID-PV C 35 W /I CDM	220 to 240	50-60	24	40.000	1	NO / 1	HIDCPV35NI	85973700	NO	80,30
HID-PV C 35 W /S CDM	220 to 240	50-60	24	40.000	2	NO / 12	HIDCPV35NS	85962100	NO	74,80
HID-PV C 50 W /I CDM	220 to 240	50-60	24	40.000	1	NO / 1	HIDCPV50I	93365900	NO	79,20
HID-PV C 50 W /S CDM	220 to 240	50-60	24	40.000	3	NO / 1	HIDCPV50S	93363500	NO	74,80
HID-PV C 70 W /I CDM	220 to 240	50-60	20	40.000	1	NO / 1	HIDCPV70NI	85988100	NO	80,30
HID-PV C 70 W /P CDM	220 to 240	50-60	20	40.000	4	NO / 1	HIDCPV070P	86553000	NO	90,64
HID-PV C 70 W /S CDM	220 to 240	50-60	20	40.000	2	NO / 1	HIDCPV70NS	85974400	NO	74,80

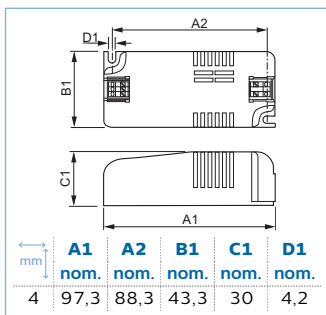
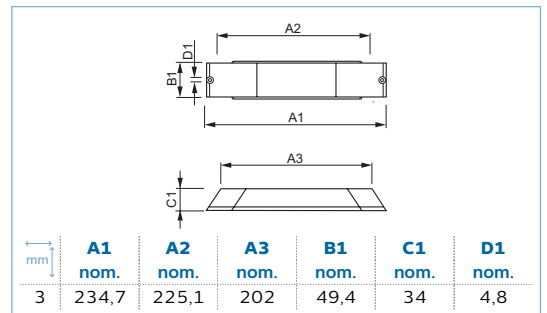
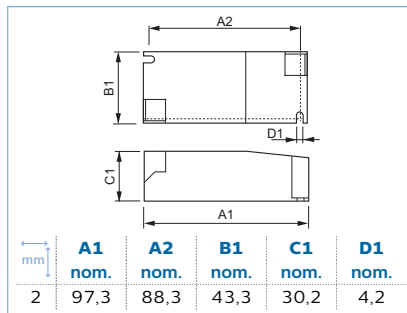
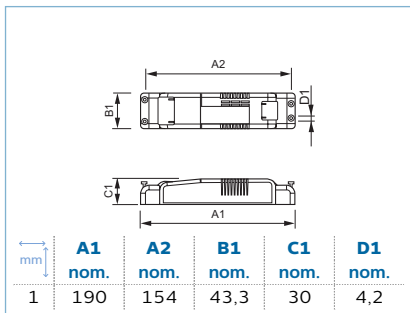


## PrimaVision Mini for CDM



• Alimentatore leggero e compatto per lampade CDM mini da 20 W, 35 W e lampade CDM da 35 W; nuova versione mini da 50 W disponibile

• Disponibile in versione Standard (S) per integrazione integrata in apparecchi o box di alimentazione ed in versione Indipendente (I) per installazione autonoma nel controsoffitto  
• Massima prestazione con lampade Philips CDM mini



Tipo	Tensione in ingresso (V)	Frequenza di ingresso (Hz)	Numero di prodotti sotto interruttore magnetotermico (16A tipo B)	mm		Codice Computer	Numero ordine		Co.Sco. ITS	Prezzo IVA esclusa
										(Euro)
HID-PV m 20 W /I LPF CDM	220 to 240	50-60	48	1	NO / 1	HIDPVM020I	871150090981730	NO	105,60	
HID-PV m 20 W /S HPF CDM	220 to 240	50-60	32	2	NO / 1	HIDPVM20SHPF	871829167159600	NO	107,80	
HID-PV m 20 W Independent HPF CDM	220 to 240	50-60	24	3	NO / 1	HIDCPVM20I	872790089060000	NO	117,15	
HID-PV m 20 W Standard HPF CDM	220 to 240	50-60	24	4	NO / 1	HIDCPVM20PJ5S	872790077128200	NO	112,20	
HID-PV m 35 W Independent HPF CDM	220 to 240	50-60	24	3	NO / 1	HIDCPVM35I	872790089164500	NO	117,15	
HID-PV m 39 W /S HPF CDM	220 to 240	50-60	24	2	NO / 1	HIDPVM35SHPF	871829167161900	NO	107,80	

09

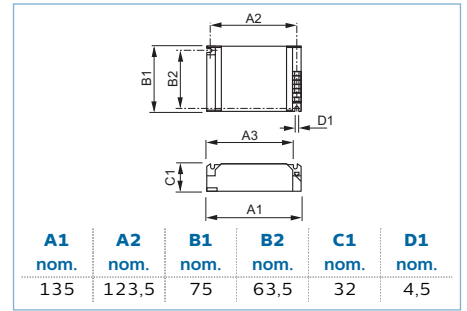




## PrimaVision Twin for CDM



- Alimentatore leggero e compatto Bilampada per lampade CDM da 35 W e 70 W
- Disponibile in versione Standard (S) per integrazione integrata in apparecchi o box di alimentazione ed in versione Indipendente (I) per installazione autonoma nel controsoffitto
- Massima prestazione con lampade Philips CDM MasterColour

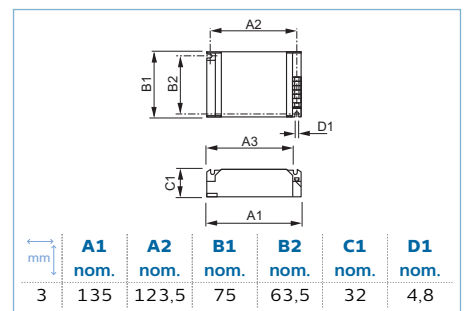
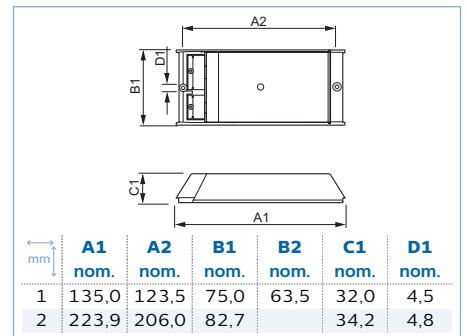


Tipo	Tensione in ingresso (V)	Frequenza di ingresso (Hz)	Numero di prodotti sotto interruttore magnetotermico (16A tipo B)	Codice Computer	Numero ordine 8727900...	Co.Sco. ITS Prezzo IVA esclusa (Euro)
HID-PV C 2x 35 W /S Int. Earth Loop CDM	220 to 240	50-60	14	NO / 1	HIDCPV235NS	89572800 NO 173,80

## PrimaVision Power for CDM



- Alimentatore leggero e compatto per lampade CDM da 150 W e per le nuove CDM da 100 W
- Disponibile in versione Standard (S) per integrazione integrata in apparecchi o box di alimentazione ed in versione Indipendente (I) per installazione autonoma nel controsoffitto
- Massima prestazione con lampade Philips CDM MasterColour

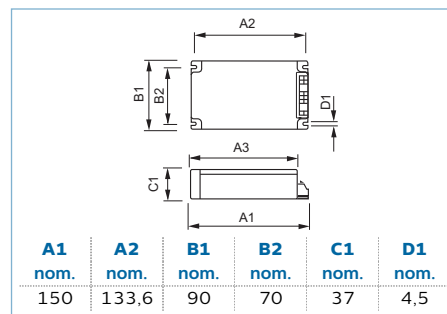




Tipo	Tensione in ingresso (V)	Frequenza di ingresso (Hz)	Numero di prodotti sotto interruttore magnetotermico (16A tipo B)	Vita media al 10% failure (ore)	mm	Codice Computer	Numero ordine	Co.Sco. ITS Prezzo IVA esclusa (Euro)
HID-PV C 100 W /S CDM	220 to 240	50-60	17	40.000	1	NO / 1	HIDCPV100S	872790089762300 NO 136,95
HID-PV C 150 W /I CDM	220 to 240	50-60	6		2	NO / 1	HIDCPV150I	871150091287930 NO 149,05
HID-PV C 150 W /S CDM	220 to 240	50-60	6		3	NO / 1	HIDCPV150S	871150091052330 NO 136,95

## PrimaVision for SDW-TG



- Alimentatore leggero e compatto per lampade SDW-TG (mini white SON) da 50 W e 100 W
- Disponibile in versione Standard (S) per integrazione integrata in apparecchi o box di alimentazione
- Massima prestazione con lampade Philips SDW-TG



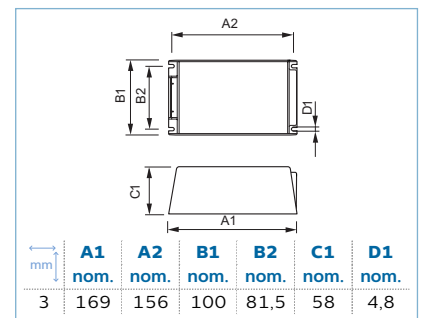
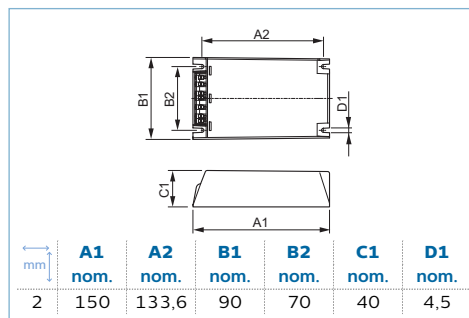
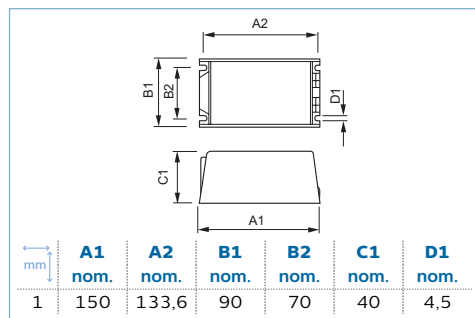
Tipo	Tensione in ingresso (V)	Frequenza di ingresso (Hz)	Numero di prodotti sotto interruttore magnetotermico (16A tipo B)		Codice Computer	Numero ordine 8727900...		Co.Sco. ITS Prezzo IVA esclusa (Euro)
HID-PV 50 W /S SDW-TG	220 to 240	50-60	24	NO / 1	HIDCPV50SDWTG	88753200	NO	226,60
HID-PV 100 W /S SDW-TG	220 to 240	50-60	14	NO / 1	HIDCPV100SDWTG	88754900	NO	214,50



### PrimaVision Xtreme for CPO



• Driver Compact Xtreme per lampade CosmoPolis

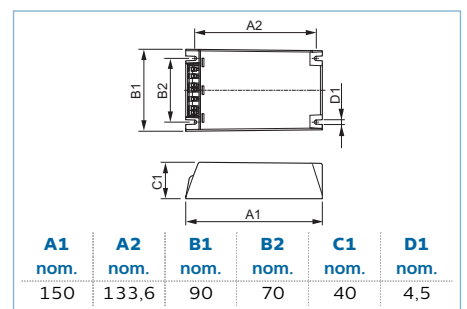


Tipo	Tensione in ingresso (V)	Frequenza di ingresso (Hz)	Numero di prodotti sotto interruttore magnetotermico (16A tipo B)	Vita media al 10% failure (ore)	mm	Codice Computer	Numero ordine 8718291...	Co.Sco. ITS	Prezzo IVA esclusa (Euro)
HID-PV 45 W Q CPO	208-240-277	50-60	5	80.000	2	HIDPV45CPOQ	66896100	NO	220,00
HID-PV 60 W Q CPO	208-240-277	50-60	11	80.000	2	HIDPV60CPOQ	24143000	NO	220,00
HID-PV 90 W Q CPO	208-240-277	50-60	5	80.000	2	HIDPV90CPOQ	24145400	NO	225,50
HID-PV 140 W Q CPO	208-240-277	50-60	5	80.000	2	HIDPV140CPOQ	24147800	NO	229,90
HID-PV 210 W C2 CDMe/CPO	208-240-277	50-60	13	80.000	3	HIDPVXT210	21993400	NO	328,57

### PrimaVision Xtreme for CDO



• Alimentatore elettronico per lampade CDO con tecnologia Xtreme (lungadurata, elevata affidabilità)

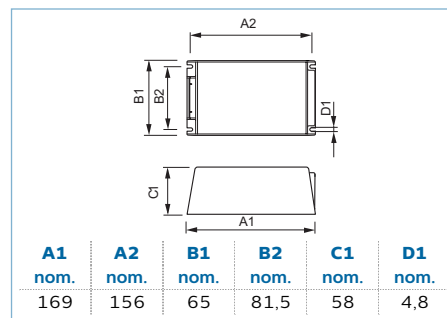


Tipo	Tensione in ingresso (V)	Frequenza di ingresso (Hz)	Numero di prodotti sotto interruttore magnetotermico (16A tipo B)	Vita media al 10% failure (ore)	mm	Codice Computer	Numero ordine 8718291...	Co.Sco. ITS	Prezzo IVA esclusa (Euro)
HID-PV 100 W Q CDO	208-240-277	50-60	5	80.000	NO / 12	HIDPV100CDOQ	69888300	NO	198,00
HID-PV 150 W Q CDO	208-240-277	50-60	5	80.000	NO / 12	HIDPV150CDOQ	69890600	NO	209,00

## PrimaVision Xtreme for SON



- Alimentatore Xtreme a flusso fisso per lampade SON, adatto all'utilizzo in esterni
- Massima durata di vita pari ad 80.000 ore
- Protezione da sovratensioni e cali di tensione, protezione da Fulmini
- Protezione da vibrazioni

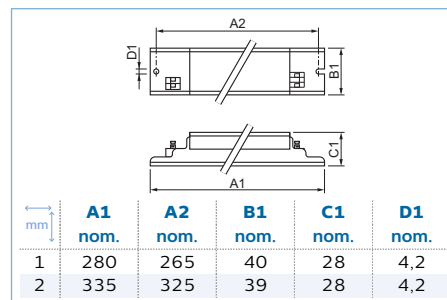


Tipo	Tensione in ingresso (V)	Frequenza di ingresso (Hz)	Numero di prodotti sotto interruttore magnetotermico (16A tipo B)	Vita media al 10% failure (ore)	Codice Computer	Numero ordine 8718291...	Co.Sco. ITS Prezzo IVA esclusa (Euro)		
HID-PV 250 W C2 SON	208-240-277	50-60	11	80.000	NO / 1	HIDPVXT250SON	22271200	NO	328,57

## HID-EXC per lampade SOX



- Reattore elettronico ad alta frequenza monoblocco, compatto e leggero



Tipo	Tensione in ingresso (V)	Frequenza di ingresso (Hz)	Numero di prodotti sotto interruttore magnetotermico (16A tipo B)	Vita media al 10% failure (ore)	mm	Codice Computer	Numero ordine 8711500...	Co.Sco. ITS Prezzo IVA esclusa (Euro)	
EXC 35 W EII SOX	220 to 240	50-60	30	50.000	1	EXC035S50NEW	06238330	NO	145,75
EXC 36 W EII SOX-E	220 to 240	50-60	30	50.000	1	EXC036S50NEW	06240630	NO	145,75
EXC 55 W EII SOX	220 to 240	50-60	22	50.000	1	EXC055S50NEW	06242030	NO	145,75
EXC 66 W EII SOX-E	220 to 240	50-60	22	50.000	1	EXC066S50NEW	06244430	NO	145,75
EXC 91 W EII SOX-E	220 to 240	50-60	12	50.000	2	EXC091S50NEW	74108030	NO	151,25

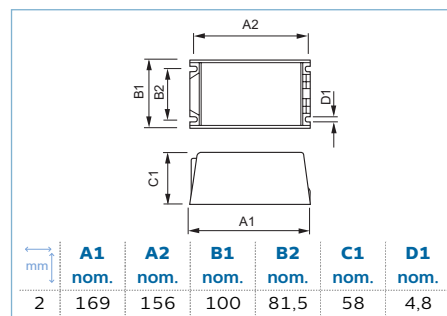
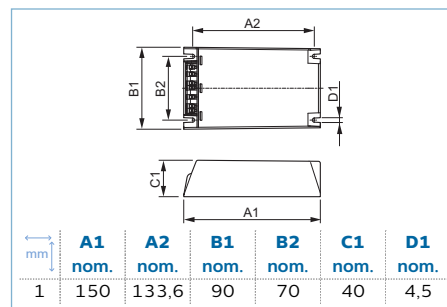
09



## DynaVision Programmable Xtreme for CDO



• Driver elettronici altamente affidabili e flessibili per lampade CDO; progettati per risparmiare costi energetici tramite controlli integrati e per ridurre i costi di manutenzione grazie alla durata di 80.000 ore e alla protezione dai fulmini integrata



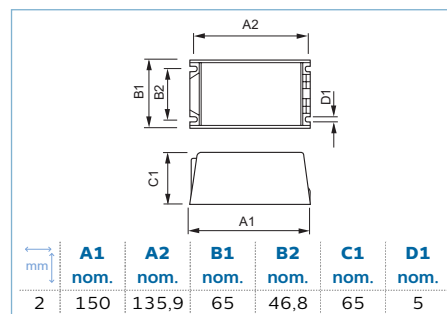
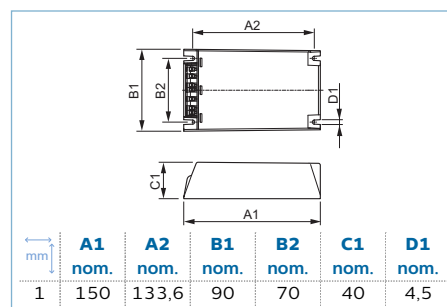
Tipo	Tensione in ingresso (V)	Frequenza di ingresso (Hz)	Numero di prodotti sotto interruttore magnetotermico (16A tipo B)	Vita media al 10% failure (ore)	mm		Codice Computer	Numero ordine 8718291...		Co.Sco. ITS
										Prezzo IVA esclusa (Euro)
HID-DV 50 W Q CDO	208-240-277	50-60	11	80.000	1	NO / 1	HIDDV50CDOQ	66916600	NO	279,40
HID-DV 70 W Q CDO	208-240-277	50-60	11	80.000	1	NO / 1	HIDDV70CDOQ	66918000	NO	279,40
HID-DV 100 W Q CDO	208-240-277	50-60	5	80.000	1	NO / 1	HIDDV100CDOQ	66920300	NO	286,00
HID-DV 150 W Q CDO	208-240-277	50-60	5	80.000	1	NO / 1	HIDDV150CDOQ	66922700	NO	286,00
HID-DV 250 W C2 CDO	208-240-277	50-60	11	80.000	2	NO / 1	HIDDVXT250CDO	22261300	NO	380,05



## DynaVision Programmable Xtreme for CPO



• Driver elettronici altamente affidabili e flessibili per lampade CPO; progettati per risparmiare costi energetici tramite controlli integrati e per ridurre i costi di manutenzione grazie alla durata di 80.000 ore e alla protezione dai fulmini integrata



Tipo	Tensione in ingresso (V)	Frequenza di ingresso (Hz)	Numero di prodotti sotto interruttore magnetotermico (16A tipo B)	Vita media al 10% failure (ore)	mm		Codice Computer	Numero ordine 8718291...		Co.Sco. ITS
										Prezzo IVA esclusa (Euro)
HID-DV 45 W Q CPO	208-240-277	50-60	11	80.000	1	NO / 1	HIDDV45CPOQ	66914200	NO	279,40
HID-DV 60 W Q CPO	208-240-277	50-60	11	80.000	1	NO / 1	HIDDV60CPOQ	24149200	NO	279,40
HID-DV 90 W C1 CPO	208-240-277	50-60	5	80.000	2	NO / 1	HIDVDALX90CPO	20455800	NO	341,95
HID-DV 90 W Q CPO	208-240-277	50-60	5	80.000	1	NO / 1	HIDDV90CPOQ	24151500	NO	283,80
HID-DV 140 W C1 CPO	208-240-277	50-60	5	80.000	2	NO / 1	HIDVDALX140CPO	20457200	NO	350,10
HID-DV 140 W Q CPO	208-240-277	50-60	5	80.000	1	NO / 1	HIDDV140CPOQ	24153900	NO	288,20

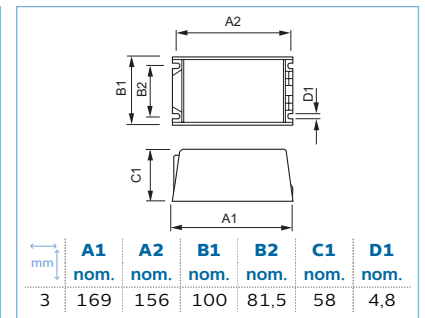
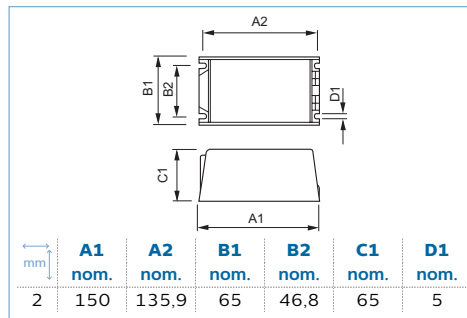
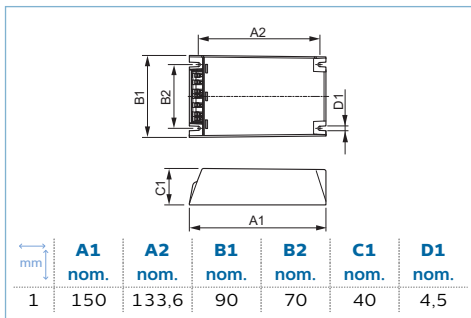


## DynaVision Programmable Xtreme for SON



- Alimentatore Xtreme regolabile in protocollo standard DALI e programmabile per lampade SON, adatto all'utilizzo in esterni
- Massima durata di vita pari ad 80.000 ore

- Protezione da sovratensioni e cali di tensione, protezione da Fulmini
- Protezione da vibrazioni



Tipo	Tensione in ingresso (V)	Frequenza di ingresso (Hz)	Numero di prodotti sotto interruttore magnetotermico (16A tipo B)	Vita media al 10% failure (ore)	mm	Codice Computer	Numero ordine 8718291...	Co.Sco. ITS	Prezzo IVA esclusa (Euro)
HID-DV 50 W Q SON	208-240-277	50-60	11	80.000	1	HIDDV50SONQ	66924100	NO	279,40
HID-DV 70 W C1 SON	208-240-277	50-60	11	80.000	2	HIDDV70SON	21222500	NO	294,80
HID-DV 70 W Q SON	208-240-277	50-60	11	80.000	1	HIDDV70SONQ	66926500	NO	279,40
HID-DV 100 W C1 SON	208-240-277	50-60	5	80.000	2	HIDDV100SON	21224900	NO	306,35
HID-DV 100 W Q SON	208-240-277	50-60	5	80.000	1	HIDDV100SONQ	66928900	NO	283,25
HID-DV 150 W C1 SON	208-240-277	50-60	5	80.000	2	HIDDV150SON	21226300	NO	311,85
HID-DV 150 W Q SON	208-240-277	50-60	5	80.000	1	HIDDV150SONQ	66930200	NO	288,20
HID-DV 250 W C2 SON	208-240-277	50-60	11	80.000	3	HIDDVXT250SON	21991000	NO	380,05



## DynaVision Programmable Xtreme for CDMe



- Alimentatore Xtreme regolabile in protocollo standard DALI e programmabile per lampade CDMe, adatto all'utilizzo in esterni
- Massima durata di vita pari ad 80.000 ore
- Protezione da sovratensioni e cali di tensione, protezione da Fulmini
- Protezione da vibrazioni

A1 nom.	A2 nom.	B1 nom.	B2 nom.	C1 nom.	D1 nom.
169	156	100	81,5	58	4,8

Tipo	Tensione in ingresso (V)	Frequenza di ingresso (Hz)	Numero di prodotti sotto interruttore magnetotermico (16A tipo B)	Vita media al 10% failure (ore)		Codice Computer	Numero ordine 8718291...		Co.Sco. ITS Prezzo IVA esclusa (Euro)
HID-DV 210 W C2 CDMe/CPO	208-240-277	50-60	13	80.000	NO / 1	HIDDVXT210	22269900	NO	380,05

## HID-PrimaVision CDM Xtreme



- Reattori elettronici compatti, monoblocco e robusti per lampade CDM 250 W
- Adatto per essere utilizzato in apparecchi per esterno
- Funzionamento della lampada stabile e senza sfarfallio

A1 nom.	A2 nom.	B1 nom.	B2 nom.	C1 nom.	D1 nom.
215	204,5	128,5	111,5	60	4,2

Tipo	Tensione in ingresso (V)	Frequenza di ingresso (Hz)	Numero di prodotti sotto interruttore magnetotermico (16A tipo B)	Vita media al 10% failure (ore)		Codice Computer	Numero ordine 8727900...		Co.Sco. ITS Prezzo IVA esclusa (Euro)
HID-PV 315 W /S CDM	220 to 240	50-60	4	50.000	NO / 1	HIDPV315S	84311800	NO	360,25

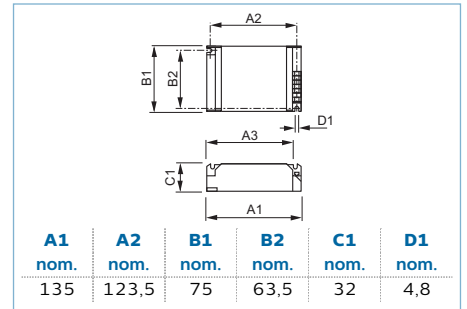




## HID-PrimaVision CDM



- Alimentatore leggero e compatto per lampade CDM da 35, 70, 100, 150 W
- Qualità elevata grazie ad una progettazione eccellente e avanzato processo di produzione
- Disponibile in versione standard (/S) o PCB (/P)

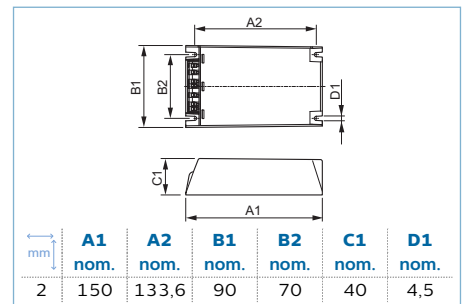
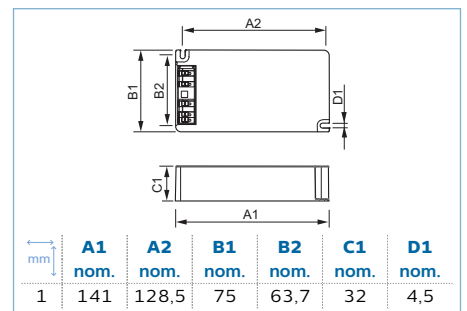


Tipo	Tensione in ingresso (V)	Frequenza di ingresso (Hz)	Numero di prodotti sotto interruttore magnetotermico (16A tipo B)		Codice Computer	Numero ordine 8711500...		Co.Sco. ITS Prezzo IVA esclusa (Euro)
HID-PV C 150 W /S CDM	220 to 240	50-60	6	NO / 1	HIDCPV150S	91052330	NO	136,95

## PrimaVision BasePerform



- Driver elettronici altamente affidabili per lampade SON/CDO, progettati sia per risparmiare energia, grazie ad una maggior efficienza rispetto ai driver magnetici, sia per ridurre i costi di manutenzione, grazie ad una durata fino a 50.000 ore



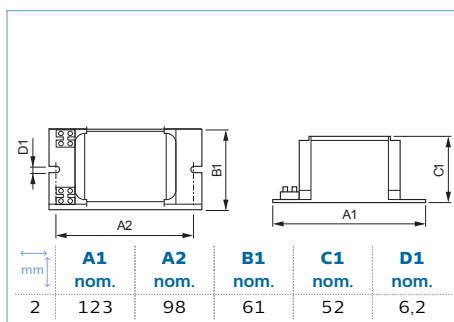
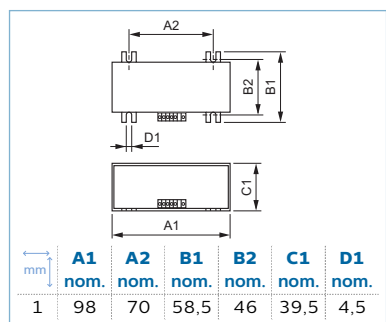
Tipo	Tensione in ingresso (V)	Frequenza di ingresso (Hz)	Numero di prodotti sotto interruttore magnetotermico (16A tipo B)	Vita media al 10% failure (ore)	mm		Codice Computer	Numero ordine 8718696...		Co.Sco. ITS Prezzo IVA esclusa (Euro)
HID-PV Base 56 W C3 SON/CDO	220 to 240	50-60	17	50.000	1	NO / 12	HIDPVBSON50	53147100	NO	81,91
HID-PV Base 79 W C3 SON/CDO	220 to 240	50-60	13	50.000	1	NO / 1	HIDPVBSON70	53151800	NO	92,83
HID-PV Base 109 W Q SON/CDO	220 to 240	50-60	11	50.000	2	NO / 1	HIDPVBSON100	53155600	NO	113,57
HID-PV Base 164 W Q SON/CDO	220 to 240	50-60	8	50.000	2	NO / 12	HIDPVBSON150	53157000	NO	118,81



## HID-CSLS Unità di controllo per SDW



• unità di controllo elettronico CSLS con reattori elettromagnetici impregnati (HID "BASIC") o incapsulati (HID "Heavy Duty")



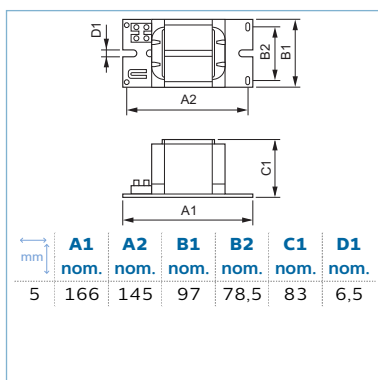
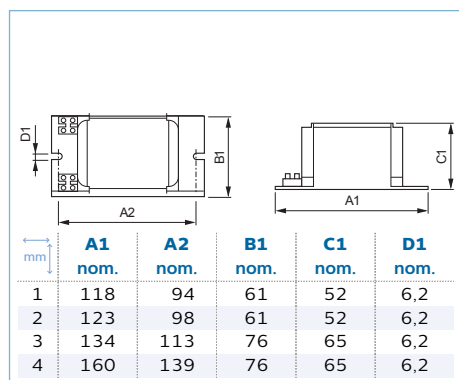
Tipo	Tensione in ingresso (V)	Frequenza di ingresso (Hz)	Progettazione	mm		Codice Computer	Numero ordine		Co.Sco. ITS
									Prezzo IVA esclusa (Euro)
CSLS 50 W SDW-T	220 to 240	50-60		1	NO / 1	CSLS50	871150090808730	NO	156,00
CSLS 100 W SDW-T	220 to 240	50-60		1	NO / 1	CSLS100	871150090870430	NO	161,70
CSLS 150/100 W K202-A2-TS SDW-T	230	50	BC1-118	2	NO / 6	BSL100K202	871869674076700	NO	27,50



## HID-Basic BSN/BMH MK4 semi-parallel for SON/CDO/CDM/MH/HPI



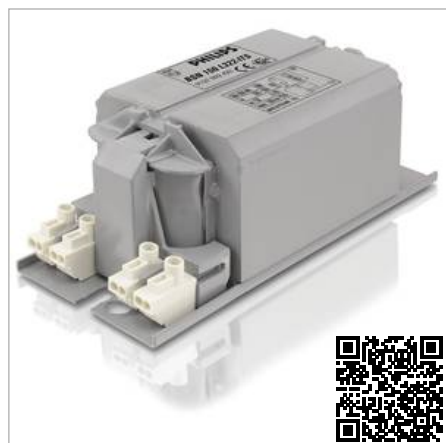
• Reattori elettromagnetici in rame/ferro impregnati da usare con un accenditore esterno semiparallelo per lampade CDM, CDO, MH, HPI (Plus) e SON



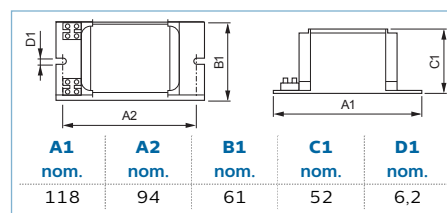
Tipo	Codice famiglia lampada	Tensione in ingresso (V)	Frequenza di ingresso (Hz)	Progettazione	mm		Codice Computer	Numero ordine	Co.Sco. ITS	Prezzo IVA esclusa (Euro)
BSN 50 W K302-A2-ITS	SON/CDO	230	50	BC1-118	1	NO / 6	BSN50K302ITS	871869674078100	NO	36,85
BSN 70 W K302-A2-ITS	SON/CDO	230	50	BC1-118	1	NO / 6	BSN70K302ITS	871869674082800	NO	36,85
BSN 100 W K302-A2-ITS	SON/CDO	230	50	BC1-123	2	NO / 6	BSN100K302ITS	871869674086600	NO	40,00
BSN 150 W K302-A2-ITS	SON/MH/CDM/CDO	230	50	BC2-134	3	NO / 6	BSN150K302ITS	871869674096500	NO	58,50
BSN 250 W K302-A2-ITS	SON/MH/CDM/CDO	230	50	BC2-160	4	NO / 6	BSN250K302ITS	871869674102300	NO	70,00
BSN 400 W K407-A2-ITS	SON/HPI	230 V (default) or 240	50	BC3-166	5	NO / 2	BSN400K407ITS	872790088704400	NO	96,80



## HID-Basic BSN/BMH ins.semiparallelo



- Reattori elettromagnetici impregnati costruiti in ferro-rame, da usare in combinazione con un accenditore esterno in semi-parallelo
- Leggeri, dimensioni compatte, con minime perdite di potenza
- Tutti i reattori sono dotati del sistema Thermo Switch

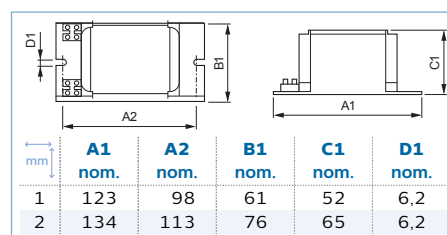


Tipo	Codice famiglia lampada	Tensione in ingresso (V)	Frequenza di ingresso (Hz)	Progettazione		Codice Computer	Numero ordine 8718696...		Co.Sco. ITS Prezzo IVA esclusa (Euro)
BSN 35 W K302-A2-ITS	MH	230	50	BC1-118	NO / 6	BMH35K302ITS	74068200	NO	36,50
BSN 70 W K302-A2-ITS	MH	230	50	BC1-118	NO / 6	BMH70K302ITS	74074300	NO	37,50

## HID-Basic Multi-Wattage ins. serie



- Reattori elettromagnetici incapsulati costruiti in ferro-rame, da usare in combinazione con un accenditore esterno per lampade CDO, MH, HPI (Plus) E SON
- Compattezza e leggerezza con perdite di potenza minime



Tipo	Codice famiglia lampada	Tensione in ingresso (V)	Frequenza di ingresso (Hz)	Progettazione	mm		Codice Computer	Numero ordine 8718696...		Co.Sco. ITS Prezzo IVA esclusa (Euro)
BSN 50/70 W K302-A2-TS	SON/CDO	230	50	BC1-123	1	NO / 6	BSN5070K302TS	74110800	NO	42,35
BSN 100/70 W K302-A2-TS	SON/CDO	230	50	BC1-123	1	NO / 6	BSN70100K302TS	74112200	NO	45,10
BSN 150/100 W K302-A2-TS	SON/MH/CDM/CDO	230	50	BC2-134	2	NO / 6	BSN100150K302TS	74114600	NO	61,60

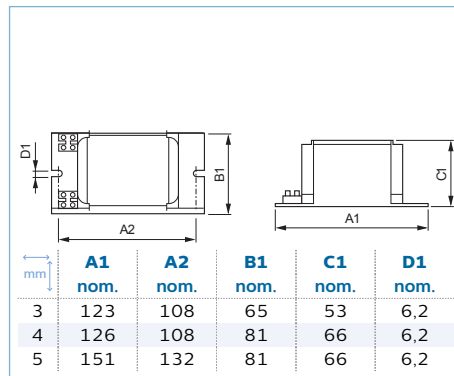
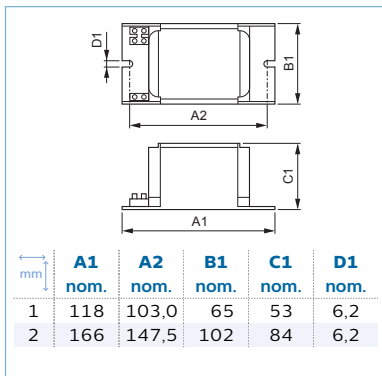


## HID-HeavyDuty BSN ins.semiparallelo



• Reattori elettromagnetici incapsulati costruiti in ferro-rame, da usare in combinazione con un accenditore esterno in semi-parallelo per lampade CDM, CDO, MH, HPI (Plus) e SON (eccetto per le lampade SON-I)

• Leggeri, dimensioni compatte, con minime perdite di potenza

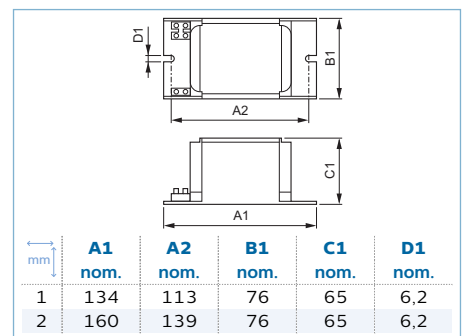


Tipo	Codice famiglia lampada	Tensione in ingresso (V)	Frequenza di ingresso (Hz)	Progettazione	mm	Codice Computer	Numero ordine	Co.Sco. ITS	Prezzo IVA esclusa (Euro)
BSN 70 W L33-A2-TS	SON/CDO	230	50	HD1-118	1 NO / 1	BSN70L33TS	871150005968031	NO	53,90
BSN 100 W L33-A2-TS	SON	230	50	HD1-123	3 NO / 6	BSN100TS	871869674094100	NO	63,80
BSN 150 W L33-A2-TS	SON/MH	230	50	HD2-126	4 NO / 6	BSN150TS	871869674100900	NO	77,00
BSN 250 W L33-A2-TS	SON/MH	230	50	HD2-151	5 NO / 6	BSN250TS	871869674108500	NO	89,10
BSN 400 W L33-A2-TS	SON/HPI	230	50	HD3-166	2 NO / 1	BSN400TS	871150005976530	NO	122,65

## HID-Basic BHL MK4 for HPL/HPI



• Reattori elettromagnetici impregnati costruiti in ferro-rame  
• Leggeri, dimensioni compatte, con minime perdite di potenza

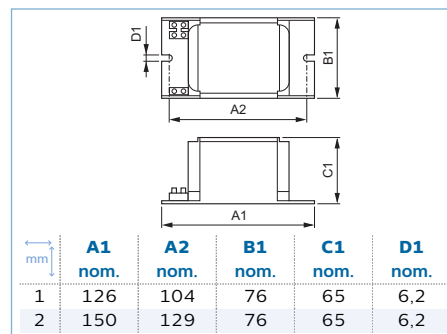


Tipo	Codice famiglia lampada	Tensione in ingresso (V)	Frequenza di ingresso (Hz)	Progettazione	mm	Codice Computer	Numero ordine	Co.Sco. ITS	Prezzo IVA esclusa (Euro)
BHL 250 W K307-A2	HPL/HPI	230 V (default) or 240	50	BC2-134	1 NO / 6	BHL250K307	88701300	NO	48,00
BHL 400 W K307-A2	HPL/HPI	230 V (default) or 240	50	BC2-160	2 NO / 1	BHL400K307	88703700	NO	59,29

## HID-Basic BHL for HPL/HPI



- Reattori elettromagnetici impregnati costruiti in ferro-rame
- Leggeri, dimensioni compatte, con minime perdite di potenza
- VERSIONI "L" IN ESAURIMENTO

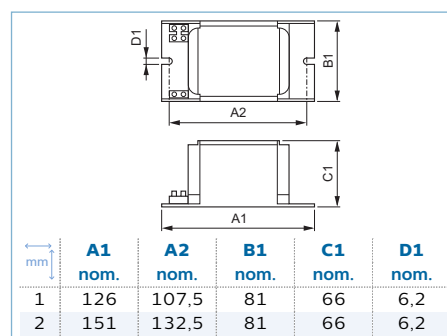


Tipo	Codice famiglia lampada	Tensione in ingresso (V)	Frequenza di ingresso (Hz)	Progettazione	mm		Codice Computer	Numero ordine 8727900...	Co.Sco. ITS	Prezzo IVA esclusa (Euro)
BHL 250 W K202-A2	HPL/HPI	230	50	BC2-126	1	NO / 1	BHL250K202	94064000	NO	45,10
BHL 400 W K202-A2	HPL/HPI	230	50	BC2-151	2	NO / 1	BHL400K202	94076300	NO	59,40

## HID-HeavyDuty BHL for HPL/HPI



- Reattori elettromagnetici incapsulati costruiti in ferro-rame, per lampade HPL e HPI
- Leggeri, dimensioni compatte, con minime perdite di potenza



Tipo	Codice famiglia lampada	Tensione in ingresso (V)	Frequenza di ingresso (Hz)	Progettazione	mm		Codice Computer	Numero ordine 8711500...	Co.Sco. ITS	Prezzo IVA esclusa (Euro)
BHL 250 W L40-A2	HPL/HPI	230	50	HD2-126	1	NO / 1	BHL250	91950230	NO	60,50
BHL 400 W L40-A2	HPL/HPI	230	50	HD2-151	2	NO / 1	BHL400	91953330	NO	72,60

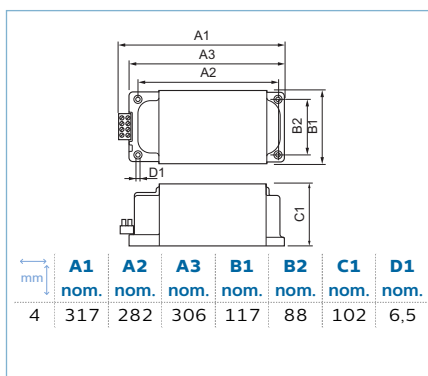
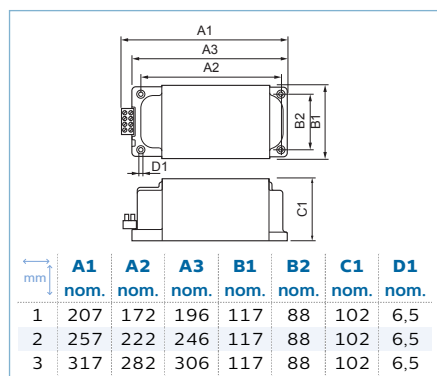


## HID - HighPower for SON/MH/HPL/HPI



• Reattori incapsulati da usare con lampade SON (T) (Plus), HPL, HPI e MH per potenze di 1.000 W e oltre

• Leggeri, dimensioni compatte, con minime perdite di potenza



Tipo	Codice famiglia lampada	Tensione in ingresso (V)	Frequenza di ingresso (Hz)	Progettazione	mm		Codice Computer	Numero ordine 8711500...		Co.Sco. ITS
										Prezzo IVA esclusa (Euro)
BSN 1000 W L02-A2	HPI	220	50	HP-207	1	NO / 1	BHL1000L02	06231400	NO	438,90
BSN 1000 W L78-A2	HPI	230 V (default) or 240	50	HP-207	1	NO / 1	BHL1000L78	06237600	NO	338,25
BSN 1000 W L78-A2	SON	230 V (default) or 240	50	HP-257	2	NO / 1	BSN1000L78	06236900	NO	385,00
BSN 2000 W L76-A2	HPI	380 to 415	50	HP-317	3	NO / 1	BHL2000L76	06384700	NO	445,50
BSN 2000 W L76-A2	MH	380 to 415	50	HP-317	4	NO / 1	BHD2000L76	74276600	NO	505,45



## HID - Basic BSX (SOX)



• Reattori elettromagnetici impregnati costruiti in ferro-rame, da usare in combinazione con un accenditore esterno

• Leggeri, dimensioni compatte, con minime perdite di potenza



A1	A2	A3	A4	B1	B2	C1	C3	D1
nom.	nom.	nom.	nom.	nom.	nom.	nom.	nom.	nom.
196	180	54	54	39	20	28	1,5	4,2

Tipo	Codice famiglia lampada	Tensione in ingresso (V)	Frequenza di ingresso (Hz)	Progettazione	Codice Computer	Numero ordine 8711500...	Co.Sco. ITS Prezzo IVA esclusa (Euro)		
BSX 35/55 L82	SOX	240	50	BC0-196	NO / 1	BSX3555L82	92053930	NO	41,80

## HID - HeavyDuty BSX for SOX



• Reattori elettromagnetici incapsulati costruiti in ferro-rame, da usare in combinazione con un accenditore esterno, per lampade SOX e SOX-E

• Leggeri, dimensioni compatte, con minime perdite di potenza

A1	A2	B1	C1	D1
nom.	nom.	nom.	nom.	nom.
118	103	65	53	6,2

Tipo	Codice famiglia lampada	Tensione in ingresso (V)	Frequenza di ingresso (Hz)	Progettazione	Codice Computer	Numero ordine 8711500...	Co.Sco. ITS Prezzo IVA esclusa (Euro)		
BSX 90 W L40	SOX	230	50	HD1-118	NO / 1	BSX90L40	91993931	NO	89,10

09

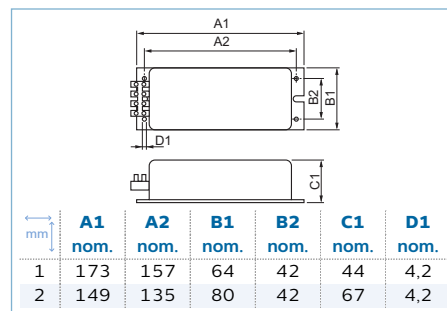




## HID-Constant wattage BSX for SOX



- Reattori elettromagnetici a wattaggio costante (resinati) costruiti in ferro-rame, da usare in combinazione con un accenditore esterno, per lampade SOX e SOX-E con sistema ibrido
- Leggeri, dimensioni compatte, con minime perdite di potenza



Tipo	Codice famiglia lampada	Tensione in ingresso (V)	Frequenza di ingresso (Hz)	Progettazione	mm		Codice Computer	Numero ordine 8711500...		Co.Sco. ITS
										Prezzo IVA esclusa (Euro)
BSX 36 W H66	SOX-E	230 to 240	50	CW-173/44	1	CT / 1	BSX36H66	92003499	NO	228,80
BSX 55 W H26	SOX-E	220 to 230	50	CW-173/44	1	CT / 1	BSX55H26	91996099	NO	228,80
BSX 91 W H96	SOX-E	220 to 240	50	CW-149/67	2	CT / 1	BSX91H96	92039399	NO	381,15
BSX 135 W H96	SOX	230 to 240	50	CW-149/67	2	CT / 1	BSX135	92007299	NO	381,15

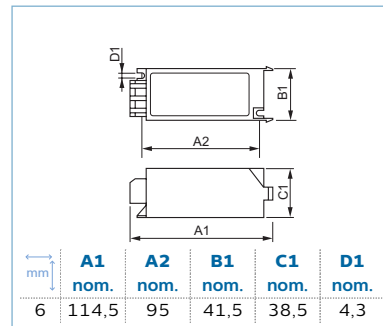
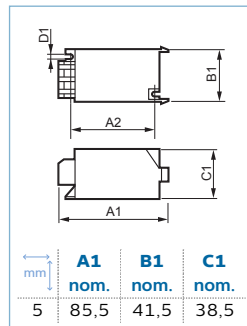
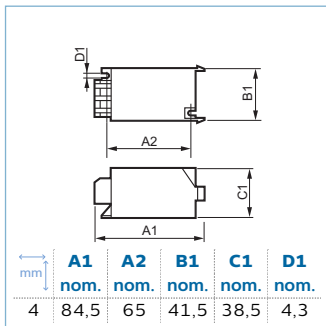
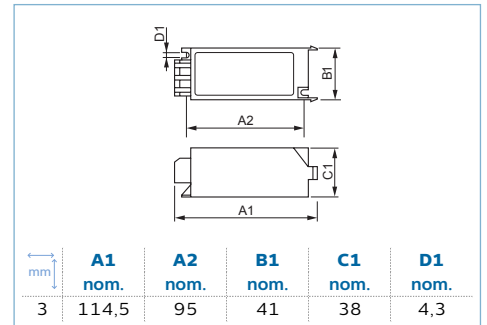
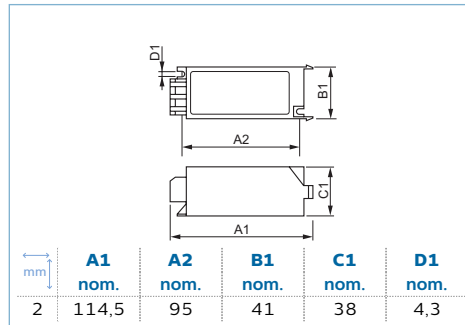
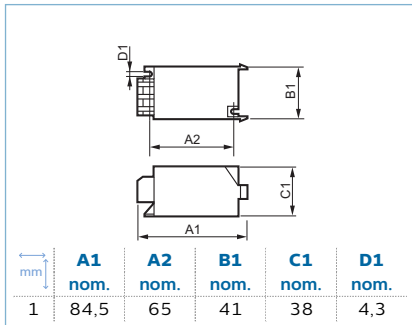


## Accenditori per HID



- Accenditori elettronici per lampade a scarica ad alta intensità (lampade HID) per installazioni in parallelo ed in semi-parallelo
- Disponibili in digitale SND (microprocessor to switch off)
- Le lampade HPI-(T) Plus 250/400 W possono essere alimentate anche con i sistemi per lampade SON

- Le lampade CDO-TT/ET e CDM-TT/ET sono retrofit alle SON, pertanto devono essere alimentate con gli stessi ausiliari delle SON
- Attenzione! Per i sistemi ibridi SOX-E è obbligatorio l'uso del condensatore di rifasamento indicato per il corretto funzionamento del sistema



Tipo	Codice famiglia lampada	Tensione in ingresso (V)	Frequenza di ingresso (Hz)	mm		Codice Computer	Numero ordine 8711500...		Co.Sco. ITS Prezzo IVA esclusa (Euro)
SN 51	HPI	220 to 240	50-60	1	NO / 1	SI51	91553530	NO	16,50
SN 52	HPI	220 to 240	50-60	1	NO / 1	SI52	91554230	NO	19,80
SN 54	HPI	380 to 415	50-60	2	NO / 1	SI54	91548130	NO	37,10
SN 56	SON/MHN	220 to 240	50-60	3	NO / 1	SN56	91560330	NO	45,00
SN 58	SON/CDM/MH/HPI/HPA	220 to 240	50-60	4	NO / 1	SND58	93068230	NO	32,45
SN 59	SON/MHN	220 to 240	50-60	3	NO / 1	SN59	91557330	NO	45,00
SN 72	SOX/SOX-E	220 to 240	50-60	3	NO / 1	SX72	91561030	NO	63,80
SN 73	SOX	220 to 240	50-60	5	NO / 1	SX73	92005830	NO	101,75
SN 76	SOX	220 to 240	50-60	3	NO / 1	SX76	91640230	NO	63,80
SN 88	GP-SON	400	50-60	6	NO / 120	SND88T5	91034940	NO	52,53
SN 131	SOX-E	220 to 240	50-60	5	NO / 1	SX131	91589430	NO	101,75

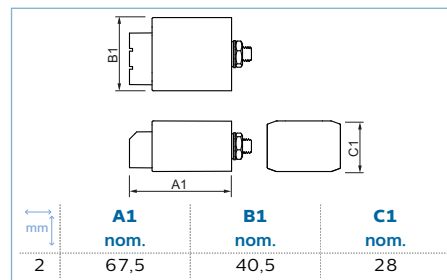
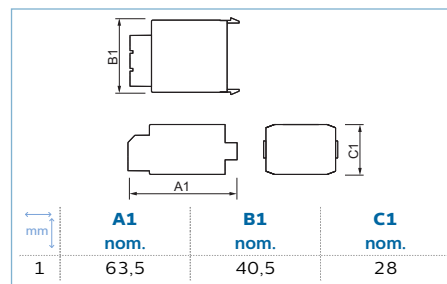
09



## HID ignitors for MK4 semi-parallel systems



- Accenditore per cablaggio in semiparalelo (ad impulsi)
- Collegamento a tre fili
- Compatibile solo con i reattori Philips serie "K"
- Accenditore universale per potenze da 50 W a 600 W



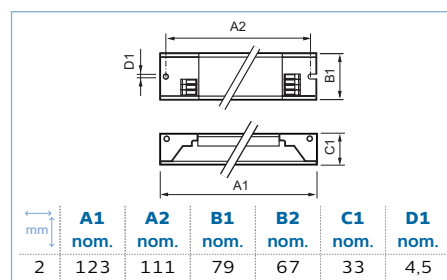
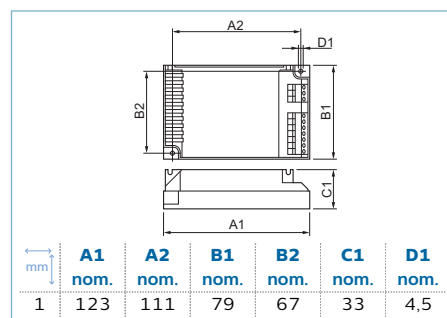
Tipo	Codice famiglia lampada	Tensione in ingresso (V)	Frequenza di ingresso (Hz)	mm		Codice Computer	Numero ordine 8727900...		Co.Sco. ITS Prezzo IVA esclusa (Euro)
SKD 578	SON/CDM/MH/HPI/HPA/CDO	220 to 240	50-60	1	NO / 1	SKD578	89567400	NO	22,40
SKD 578-S	SON/CDM/MH/HPI/HPA/CDO	220 to 240	50-60	2	NO / 1	SKD578VITE	89569800	NO	22,00



## HF-Regulator Intelligent Touch DALI for PL-T/C and TL5C



- HF-R Intelligent riconosce la lampada connessa e la gestisce di conseguenza
- Consumo energetico estremamente ridotto in standby (0,25 W)
- Livello di efficienza del reattore più elevato del mercato

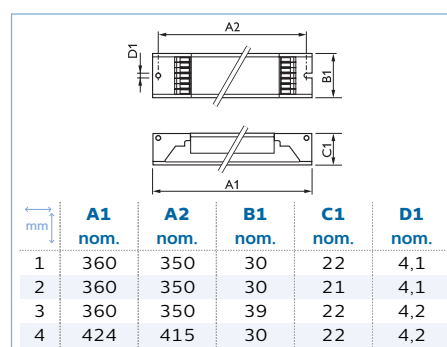


Tipo	Tensione in ingresso (V)	Frequenza di ingresso (Hz)	Vita media al 10% failure (ore)	Indice di efficienza energetica	mm		Codice Computer	Numero ordine 8718291...		Co.Sco. ITS
										Prezzo IVA esclusa (Euro)
HF-Ri 1x 26-42 W PL-T/C E+	195-240	50-60	50.000	A1 BAT	1	NO / 12	HFRTD12642PLTC	24167600	NO	110,00
HF-Ri 2x 26-42 W PL-T/C E+	195-240	50-60	50.000	A1 BAT	1	NO / 12	HFRTD22642PLTC	24169000	NO	115,50
HF-Ri 1x 55 W TL5C E+	195-240	50-60	50.000	A1 BAT	2	NO / 1	HFRTD155TL5	71864200	NO	105,60
HF-Ri 1x 60 W TL5C E+	195-240	50-60	50.000	A1 BAT	2	NO / 1	HFRTD160TL5	71862800	NO	105,60

## HF-Regulator Intelligent Touch DALI for TL5/TL-D/PL-L lamps



- HF-R Intelligent riconosce la lampada connessa e la gestisce di conseguenza
- Consumo energetico estremamente ridotto in standby (0,25 W)
- Livello di efficienza del reattore più elevato del mercato (ottimizzato anche per MASTER TL5 Eco / EEI = A1 BAT)



Tipo	Tensione in ingresso (V)	Frequenza di ingresso (Hz)	Vita media al 10% failure (ore)	Indice di efficienza energetica	mm		Codice Computer	Numero ordine		Co.Sco. ITS
										Prezzo IVA esclusa (Euro)
HF-Ri 1x TL5 E+	195-240	50-60	50.000	A1 BAT	1	NO / 1	HFRTD1354980	871829166207500	NO	113,85
HF-Ri 1x 14/21/24/39 W TL5 E+	195-240	50-60	50.000	A1 BAT	2	NO / 12	HFRTD139TL5	871829169689600	NO	85,80
HF-Ri 2x 14/21/24/39 W TL5 E+	195-240	50-60	50.000	A1 BAT	2	NO / 12	HFRTD239TL5	871829169691900	NO	90,20
HF-Ri 4x 14/24 W TL5 E+	195-240	50-60	50.000	A1 BAT	3	NO / 1	HFRTD141424	871829115678900	NO	121,55
HF-Ri 1x 28-35-49-54 W TL5 E+	195-240	50-60	50.000	A1 BAT	1	NO / 1	HFRT-DI128354954	871829166205100	NO	105,60
HF-Ri 2x 28-35-49-54 W TL5 E+	195-240	50-60	50.000	A1 BAT	1	NO / 1	HFRT-DI228354954	871829166209900	NO	109,45
HF-Ri 2x 80 W TL5/PL-L E+	220 to 240	50-60	50.000	A1	4	NO / 1	HFRTD280TL5	871150091067730	NO	126,50

## HF-REGULATOR II 1-10V TL5



- Reattore elettronico ad alta frequenza, regolabile, leggero e sottile, per lampade fluorescenti TL5; utilizza il protocollo 1-10 V
- Accensione con preriscaldamento dei catodi, disinserimento lampada a fine vita
- Nuova tecnologia Philips EII
- Regolabile da 3% a 100%

mm	A1 nom.	A2 nom.	B1 nom.	C1 nom.	D1 nom.
1	359	350	39	22	4,2
2	359	350	30	22	4,2
3	360	350	30	22	4,2
4	425	415	30	22	4,2

Tipo	Tensione in ingresso (V)	Frequenza di ingresso (Hz)	Vita media al 10% failure (ore)	Indice di efficienza energetica	mm		Codice Computer	Numero ordine 8711500...	Co.Sco. ITS Prezzo IVA esclusa (Euro)
HF-R 4x 14 W TL5 EII	220 to 240	50-60	50.000	A1	1	NO / 1	HF2R414TL5	91364730	NO 127,60
HF-R 2x 24 W TL5/PL-L EII	220 to 240	50-60	50.000	A1	2	NO / 1	HF2R224TL5PLL	91472930	NO 105,05
HF-R 4x 24 W TL5/PL-L EII	220 to 240	50-60	50.000	A1	1	NO / 1	HF2R424TL5PLL	91374630	NO 127,60
HF-R 2x 39 W TL5 EII	220 to 240	50-60	50.000	A1	2	NO / 1	HF2R239TL5PLL	91474330	NO 105,05
HF-R 1x 49 W TL5 EII	220 to 240	50-60	50.000	A1	3	NO / 1	HF2R149TL5	90998530	NO 94,60
HF-R 2x 49 W TL5 EII	220 to 240	50-60	50.000	A1	3	NO / 1	HF2R249TL5	91003530	NO 105,05
HF-R 2x 54 W TL5 EII	220 to 240	50-60	50.000	A1	3	NO / 1	HF2R254TL5	91008030	NO 105,05
HF-R 2x 80 W TL5/PL-L EII	220 to 240	50-60	50.000	A1	4	NO / 1	HFR280TL5	91065330	NO 126,50

## HF-REGULATOR II 1-10V TL-D



- Reattore elettronico ad alta frequenza, regolabile, leggero e sottile, per lampade fluorescenti TL-D; utilizza il protocollo 1-10 V
- Nuova tecnologia Philips EII
- Fino al 60% di risparmio energetico usando il sistema di controllo automatico
- Regolabile da 1% a 100%

mm	A1 nom.	A2 nom.	B1 nom.	C1 nom.	D1 nom.
1	360	350	30	22	4,2
2	359	350	39	22	4,2

Tipo	Tensione in ingresso (V)	Frequenza di ingresso (Hz)	Vita media al 10% failure (ore)	Indice di efficienza energetica	mm		Codice Computer	Numero ordine 8711500...	Co.Sco. ITS Prezzo IVA esclusa (Euro)
HF-R 1x 18 W TL-D EII	220 to 240	50-60	50.000	A1	1	NO / 1	HF2R118	91190230	NO 100,65
HF-R 3x 18 W TL-D EII	220 to 240	50-60	50.000	A1	2	NO / 1	HF2R318TLD	91376030	NO 129,25
HF-R 4x 18 W TL-D EII	220 to 240	50-60	50.000	A1	2	NO / 1	HF2R418TLD	91366130	NO 129,25
HF-R 1x 36 W TL-D EII	220 to 240	50-60	50.000	A1	1	NO / 1	HF2R136	91013430	NO 95,70
HF-R 2x 36 W TL-D EII	220 to 240	50-60	50.000	A1	1	NO / 1	HF2R236	91015830	NO 106,70
HF-R 1x 58 W TL-D EII	220 to 240	50-60	50.000	A1	1	NO / 1	HF2R158	91017230	NO 95,70
HF-R 2x 58 W TL-D EII	220 to 240	50-60	50.000	A1	1	NO / 1	HF2R258	91019630	NO 106,70



## HF-REGULATOR II 1-10V PL-L



- Reattore elettronico ad alta frequenza, regolabile, leggero e sottile, per lampade fluorescenti PL-L; utilizza il protocollo 1-10 V
- Nuova tecnologia Philips EII
- Fino al 60% di risparmio energetico usando il sistema di controllo automatico
- Regolabile da 1% a 100%

	A1 nom.	A2 nom.	B1 nom.	C1 nom.	D1 nom.
1	359	350	30	22	4,2
2	359	350	39	22	4,2
3	425	415	30	22	4,2

Tipo	Tensione in ingresso (V)	Frequenza di ingresso (Hz)	Vita media al 10% failure (ore)	Indice di efficienza energetica	mm	Codice Computer	Numero ordine 8711500...	Co.Sco. ITS Prezzo IVA esclusa (Euro)		
HF-R 2x 24 W TL5/PL-L EII	220 to 240	50-60	50.000	A1	1	NO / 1	HF2R224TL5PLL	91472930	NO	105,05
HF-R 4x 24 W TL5/PL-L EII	220 to 240	50-60	50.000	A1	2	NO / 1	HF2R424TL5PLL	91374630	NO	127,60
HF-R 2x 80 W TL5/PL-L EII	220 to 240	50-60	50.000	A1	3	NO / 1	HFR280TL5	91065330	NO	126,50

## HF-Regulator II for PL-T/C



- Reattore elettronico ad alta frequenza, regolabile, compatto e leggero, per lampade PL-T e PL-C
- Accensione con preriscaldamento dei catodi, disinserzione lampada a fine vita
- Segnale di regolazione 1-10 V
- Regolabile da 3% a 100%

	A1 nom.	A2 nom.	B1 nom.	B2 nom.	C1 nom.	D1 nom.
1	123	111	79	67	33	4,5

	A1 nom.	A2 nom.	B1 nom.	B2 nom.	C1 nom.	D1 nom.
2	123	111	79	67	33	4,5

Tipo	Tensione in ingresso (V)	Frequenza di ingresso (Hz)	Vita media al 10% failure (ore)	Indice di efficienza energetica	mm	Codice Computer	Numero ordine	Co.Sco. ITS Prezzo IVA esclusa (Euro)		
HF-R 1x 18 W PL-T/C EII	220 to 240	50-60	50.000	A1	1	NO / 1	HF2R118PLTC	871829117692300	NO	90,20
HF-R 2x 18 W PL-T/C EII	220 to 240	50-60	50.000	A1	2	NO / 1	HF2R218PLTC	871829117698500	NO	101,75
HF-R 1x 26-42 W PL-T/C EII	220 to 240	50-60	50.000	A1	1	NO / 1	HF2R12642PLTC	872790080971800	NO	85,80
HF-R 2x 26-42 W PL-T/C EII	220 to 240	50-60	50.000	A1	2	NO / 1	HF2R22642PLTC	872790080972500	NO	98,45



## HF-PERFORMER Intelligent TL5 HE/HO



- Reattore elettronico ad alta frequenza, compatto e leggero, per lampade fluorescenti TL5, utilizza la tecnologia EII
- La tecnologia intelligente consente l'utilizzo sia con lampade HE che con lampade HO di medesima lunghezza, consentendo così la massima flessibilità negli apparecchi di illuminazione

- La tecnologia multipotenza consente di gestire più lampade con un numero inferiore di alimentatori
- Fino al 25% di risparmio energetico rispetto a tradizionali sistemi Cu-Fe e incremento della durata di vita di lampada del 50%
- Accensione con preriscaldamento dei catodi per garantire cicli di accensione/spengimento elevati

mm	A1 nom.	A2 nom.	B1 nom.	C1 nom.	D1 nom.
1	360	350	30	22	4,2

mm	A1 nom.	A2 nom.	B1 nom.	C1 nom.	D1 nom.
2	360	350	30	22	4,2
3	425	415	30	22	4,2

mm	A1 nom.	A2 nom.	B1 nom.	C1 nom.	D1 nom.
4	360	350	30	22	4,2

Tipo	Tensione in ingresso (V)	Frequenza di ingresso (Hz)	Vita media al 10% failure (ore)	Indice di efficienza energetica	mm		Codice Computer	Numero ordine	Co.Sco. ITS	
										Prezzo IVA esclusa (Euro)
HF-Pi 1x 14-39 W TL5 EII	220 to 240	50-60	50.000	A2	1	NO / 1	HFPI11439TL5	871150091494130	NO	53,90
HF-Pi 2x 14-39 W TL5 EII	220 to 240	50-60	50.000	A2	2	NO / 1	HFPI21439TL5	871150091500930	NO	59,95
HF-Pi 3/4x 14/24 W TL5/PL-L EII	220 to 240	50-60	50.000	A2	4	NO / 1	HFPI1424TL5	872790088775400	NO	50,60
HF-Pi 1x 28-54 W TL5 EII	220 to 240	50-60	50.000	A2	1	NO / 1	HFPI12854TL5	871150091496530	NO	53,90
HF-Pi 2x 28-54 W TL5 EII	220 to 240	50-60	50.000	A2	2	NO / 1	HFPI22854TL5	871150091502330	NO	59,95
HF-Pi 1x 28/35/49/80 W TL5 EII	220 to 240	50-60	50.000	A2	1	NO / 12	HFPI12880TL5	872790086249200	NO	62,15
HF-Pi 2x 28/35/49/80 W TL5 EII	220 to 240	50-60	50.000	A2	3	NO / 12	HFPI22880TL5	872790086250800	NO	64,35



## HF-Performer III for TL5 lamps



- Classe di Efficienza energetica CELMA A2BAT, reattore elettronico ad alta frequenza affidabile per lampade TL5
- Accensione programmata, (adatto per utilizzo con sensori rileva presenza) ENEC & CE; durata di vita par a 50.000 ore
- Progettato per massima prestazione con lampade Master TL5 HE e HO e versioni ECO

mm	A1 nom.	A2 nom.	B1 nom.	C1 nom.	D1 nom.
1	280	265	39	21	4,2
2	360	350	30	22	4,2
3	360	350	30	21	4,2
4	425	415	30	21	4,2

Tipo	Tensione in ingresso (V)	Frequenza di ingresso (Hz)	Vita media al 10% failure (ore)	Indice di efficienza energetica	mm		Codice Computer	Numero ordine		Co.Sco. ITS
										Prezzo IVA esclusa (Euro)
HF-P 3/4x 14 W TL5 III	220 to 240	50-60	50.000	A2 BAT	1	NO / 1	HF3P14TL5	871829172125300	NO	28,60
HF-P 2x 14-35 W TL5 HE III	220 to 240	50-60	50.000	A2 BAT	2	NO / 1	HF3P21435HE	872790090503800	NO	35,75
HF-P 1x 24/39 W TL5/PL-L III	220 to 240	50-60	50.000	A2 BAT	3	NO / 1	HF3P12439HO	872790095224700	NO	31,90
HF-P 2x 24/39 W TL5/PL-L III	220 to 240	50-60	50.000	A2 BAT	3	NO / 1	HF3P22439HO	872790095226100	NO	35,75
HF-P 1x 49 W TL5 HO III	220 to 240	50-60	50.000	A2 BAT	2	NO / 1	HF3P149HO	872790086319200	NO	31,90
HF-P 2x 49 W TL5 HO III	220 to 240	50-60	50.000	A2 BAT	2	NO / 1	HF3P249HO	872790086347500	NO	35,75
HF-P 1x 54/55 W TL5/PL-L III	220 to 240	50-60	50.000	A2 BAT	2	NO / 1	HF3P15455HOPL	872790086348200	NO	31,90
HF-P 2x 54/55 W TL5/PL-L III	220 to 240	50-60	50.000	A2 BAT	2	NO / 1	HF3P25455HOPL	872790086351200	NO	35,75
HF-P 1x 80 W TL5/PL-L III	220 to 240	50-60	50.000	A2 BAT	3	NO / 1	HF3P180HOPLL	872790095228500	NO	40,70
HF-P 2x 80 W TL5/PL-L III	220 to 240	50-60	50.000	A2 BAT	4	NO / 1	HF3P280HOPLL	872790095230800	NO	55,00

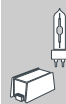
## HF-Performer III for TL-D lamps



- Classe di Efficienza energetica CELMA A2, reattore elettronico ad alta frequenza affidabile per lampade TL-D
- Accensione programmata, (per utilizzo con sensori rileva presenza), certificazione ENEC & CE ; durata di vita 50.000 ore
- Progettato per la massima prestazione con lampade Philips

mm	A1 nom.	A2 nom.	B1 nom.	C1 nom.	D1 nom.
1	280	265	40	28	4,2
2	280	265	30	28	4,2

Tipo	Tensione in ingresso (V)	Frequenza di ingresso (Hz)	Vita media al 10% failure (ore)	Indice di efficienza energetica	mm		Codice Computer	Numero ordine 8727900...		Co.Sco. ITS
										Prezzo IVA esclusa (Euro)
HF-P 3/4x 18 W TL-D III	220 to 240	50-60	50.000	A2 BAT	1	NO / 1	HF3P3418	91162600	NO	36,30
HF-P 3x 36 W TL-D III	220 to 240	50-60	50.000	A2 BAT	1	NO / 1	HF3P336	91168800	NO	36,30
HF-P 1x 36/18 W TL-D III	220 to 240	50-60	50.000	A2 BAT	2	NO / 1	HF3P136	91164000	NO	24,20
HF-P 2x 36/18 W TL-D III	220 to 240	50-60	50.000	A2 BAT	2	NO / 1	HF3P236	91166400	NO	29,70
HF-P 1x 58 W TL-D/PL-L III	220 to 240	50-60	50.000	A2 BAT	2	NO / 1	HF3P158	91170100	NO	25,30
HF-P 2x 58 W TL-D/PL-L III	220 to 240	50-60	50.000	A2 BAT	2	NO / 1	HF3P258	91172500	NO	30,25





## HF-Selectalume II for TL5 lamps



• Reattore elettronico ad alta frequenza affidabile, CELMA A3, per lampade fluorescenti TL-5

• Avvio rapido a caldo (sconsigliato per il rilevamento del movimento) reattore con approvazione CE 30.000 ore  
• Progettato per prestazioni ottimali di sistema con lampade Philips Master TL-5

mm	A1 nom.	A2 nom.	B1 nom.	C1 nom.	D1 nom.
1	280	265	39	21,5	4,2
2	280	265	30	21,5	4,2
3	280	265	30	21,0	4,2

mm	A1 nom.	A2 nom.	B1 nom.	C1 nom.	D1 nom.
4	280	265	30	21,5	4,1
5	280	265	30	28,0	4,1
6	360	350	30	21,5	4,1

Tipo	Tensione in ingresso (V)	Frequenza di ingresso (Hz)	Vita media al 10% failure (ore)	Indice di efficienza energetica	mm		Codice Computer	Numero ordine 8727900...		Co.Sco. ITS
										Prezzo IVA esclusa (Euro)
HF-S 3/4x 14 W TL5 II	220 to 240	50-60	50.000	A2/A2BAT	1	NO / 1	HF2S3414TL5	88335000	NO	28,60
HF-S 3/4x 24 W TL5 II	220 to 240	50-60	50.000	A2 BAT	1	NO / 1	HF2S3424HO	93937800	NO	28,60
HF-S 1x 24/39 W TL5 II	220 to 240	50-60	50.000	A2/A2BAT	2	NO / 1	HF2S12439HO	93933000	NO	23,10
HF-S 2x 24/39 W TL5 II	220 to 240	50-60	50.000	A2 BAT	4	NO / 1	HF2S22439HO	93935400	NO	26,40
HF-S 1x 49 W TL5 II	220 to 240	50-60	50.000	A2 BAT	3	NO / 1	HF2S149TL5	90558800	NO	23,10
HF-S 2x 49 W TL5 II	220 to 240	50-60	50.000	A2 BAT	4	NO / 1	HF2S249TL5	90560100	NO	26,40
HF-S 1x 54 W TL5 II	220 to 240	50-60	50.000	A2 BAT	5	NO / 1	HF2S154	90561800	NO	23,10
HF-S 2x 54 W TL5 II	220 to 240	50-60	50.000	A2 BAT	6	NO / 1	HF2S254TL5	90562500	NO	26,40

09



## HF-Selectalume II for TL-D lamps



- Reattore elettronico ad alta frequenza affidabile, CELMA A3, per lampade fluorescenti TL-D
- Avvio rapido a caldo (sconsigliato per il rilevamento del movimento) reattore con approvazione CE 30.000 ore
- Progettato per prestazioni ottimali di sistema con lampade Philips Master TL-D

mm	A1 nom.	A2 nom.	B1 nom.	C1 nom.	D1 nom.
1	280	265	30	28,0	4,2
2	280	265	39	28,0	4,2
3	280	265	39	28,5	4,2
4	280	265	30	28,5	4,2

mm	A1 nom.	A2 nom.	B1 nom.	C1 nom.	D1 nom.
5	280	265	30	28	4,1

Tipo	Tensione in ingresso (V)	Frequenza di ingresso (Hz)	Vita media al 10% failure (ore)	Indice di efficienza energetica	mm		Codice Computer	Numero ordine 8727900...		Co.Sco. ITS
										Prezzo IVA esclusa (Euro)
HF-S 2x 18 W TL-D II	220 to 240	50-60	50.000	A2	1	NO / 1	HF2S218	90552600	NO	24,20
HF-S 3/4x 18 W TL-D II	220 to 240	50-60	50.000	A2/A2BAT	2	NO / 1	HF2S3418	90555700	NO	27,50
HF-S 1x 36 W TL-D II	220 to 240	50-60	50.000	A2 BAT	1	NO / 1	HF2S136	90551900	NO	22,00
HF-S 3x 36 W TL-D II	220 to 240	50-60	50.000	A2	3	NO / 1	HF2S336	89747000	NO	27,50
HF-S 2x 36/18 W TL-D II	220 to 240	50-60	50.000	A2 BAT	1	NO / 1	HF2S236	90553300	NO	24,20
HF-S 1x 58 W TL-D II	220 to 240	50-60	50.000	A2 BAT	4	NO / 1	HF2S158	89739500	NO	22,00
HF-S 2x 58 W TL-D II	220 to 240	50-60	50.000	A2 BAT	5	NO / 1	HF2S258	89746300	NO	24,20

## HF-Selectalume II HT for TL5/TL-D lamps



- Design robusto per 85.000 ore di durata a Ta = 50°C e oltre 50.000 accensioni/spengimenti della lampada
- La classe più elevata efficienza energetica: A2 BAT
- La correzione attiva del fattore di potenza garantisce luce costante indipendentemente dalle oscillazioni della tensione di rete
- Il connettore Wago 744 offre la flessibilità di cablaggio orizzontale manuale o automatico tramite push-in, inclusa una semplice possibilità di sganciamento cavi
- Il riavvio automatico (dopo cali di tensione o sostituzione della lampada) garantisce funzionamento e sostituzione delle lampade semplici

A1 nom.	A2 nom.	B1 nom.	C1 nom.	D1 nom.
360	350	30	21	4,2

Tipo	Tensione in ingresso (V)	Frequenza di ingresso (Hz)	Vita media al 10% failure (ore)	Indice di efficienza energetica		Codice Computer	Numero ordine 8718291...		Co.Sco. ITS
									Prezzo IVA esclusa (Euro)
HF-S 2x 49 W TL5 II HT	220 to 240	50-60	50.000	A2 BAT	NO / 1	HF2S249	66779700	NO	28,20

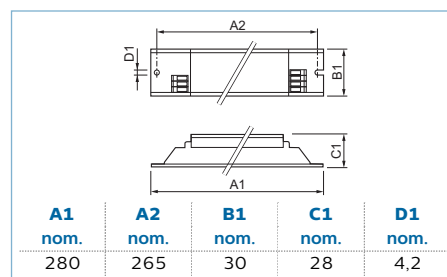
09



## HF-Basic II for TL-D lamps



- Reattore elettronico leggero e compatto, ad alta frequenza, per lampade fluorescenti TL-D e PL-L
- Accensione senza preriscaldamento dei catodi, ideale per applicazioni con bassa frequenza di commutazione (max. 3 volte al giorno)
- Fino al 25% di risparmio energetico e 50% di durata di vita della lampada in più rispetto ai reattori convenzionali Cu-Fe
- Accensione istantanea, senza sfarfallii, disinserzione lampada a fine vita

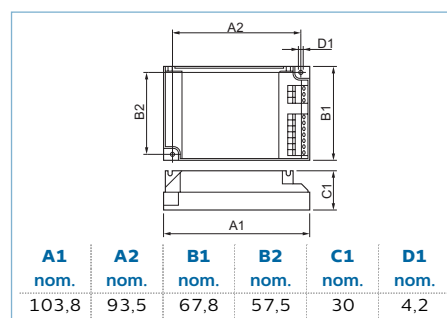


Tipo	Tensione in ingresso (V)	Frequenza di ingresso (Hz)	Vita media al 10% failure (ore)	Indice di efficienza energetica		Codice Computer	Numero ordine 8711500...		Co.Sco. ITS Prezzo IVA esclusa (Euro)
HF-B 2x 36 W TL-D EII	220 to 240	50-60	50.000	A2	NO / 1	HF2B236	93158030	NO	26,40
HF-B 2x 58 W TL-D EII	220 to 240	50-60	50.000	A2	NO / 1	HF2B258	93160330	NO	29,70

## HF-Performer III for PL-T/C lamps



- Reattore elettronico HF con Tecnologia EIII per lampade PL-T/C
- Fino a 25% di risparmio energetico e 50% in più di durata di vita della lampada rispetto ai reattori convenzionali Cu-Fe
- Accensione programmata, priva di effetti di sfarfallio; la frequenza di commutazione non influisce sulla durata di vita della lampada



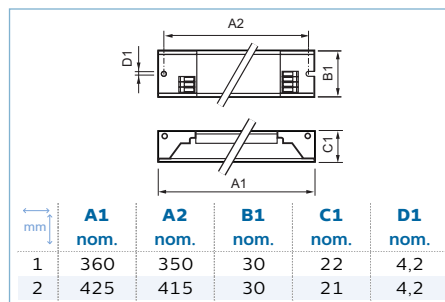
Tipo	Tensione in ingresso (V)	Frequenza di ingresso (Hz)	Vita media al 10% failure (ore)	Indice di efficienza energetica		Codice Computer	Numero ordine 8727900...		Co.Sco. ITS Prezzo IVA esclusa (Euro)
HF-P 2x 18 W PL-T/C III	220 to 240	50-60	50.000	A2 BAT	NO / 1	HF3P218PLTC	83417800	NO	34,65
HF-P 2x 26 W PL-T/C III	220 to 240	50-60	50.000	A2/A2BAT	NO / 1	HF3P226PLTC	83423900	NO	34,65



## HF-Performer III for PL-L lamps



- Efficienza energetica, CELMA A2, reattore elettronico ad alta frequenza affidabile per lampade PL-L
- Certificazione ENEC e CE; 50.000 ore e avvio programmato (consigliato per utilizzo con sensori di movimento)
- Progettato per prestazioni ottimali di sistema con lampade Philips Master

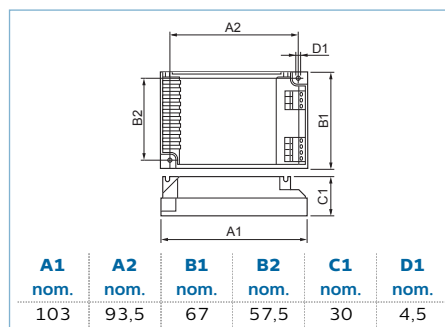


Tipo	Tensione in ingresso (V)	Frequenza di ingresso (Hz)	Vita media al 10% failure (ore)	Indice di efficienza energetica	mm	Codice Computer	Numero ordine 8727900...	Co.Sco. ITS	Prezzo IVA esclusa (Euro)	
										NO / 1
HF-P 1x 54/55 W TL5/PL-L III	220 to 240	50-60	50.000	A2 BAT	1	NO / 1	HF3P15455HOPL	86348200	NO	31,90
HF-P 2x 54/55 W TL5/PL-L III	220 to 240	50-60	50.000	A2 BAT	1	NO / 1	HF3P25455HOPL	86351200	NO	35,75
HF-P 2x 80 W TL5/PL-L III	220 to 240	50-60	50.000	A2 BAT	2	NO / 1	HF3P280HOPL	95230800	NO	55,00

## HF-Performer II for PL-T/C/R/L/TL5C lamps



- Reattore elettronico HF con Tecnologia EII per lampade PL-T/C/TL5C/L e per la nuova PL-R ECO
- Fino a 25% di risparmio energetico e 50% in più di durata di vita della lampada rispetto ai reattori convenzionali Cu-Fe
- Accensione programmata, priva di effetti di sfarfallio; la frequenza di commutazione non influisce sulla durata di vita della lampada



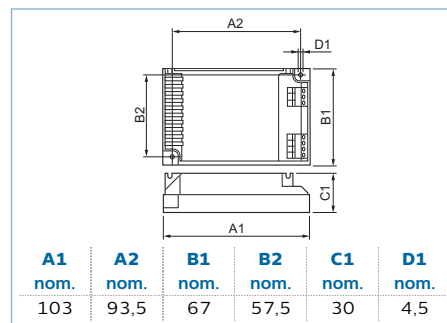
Tipo	Tensione in ingresso (V)	Frequenza di ingresso (Hz)	Vita media al 10% failure (ore)	Indice di efficienza energetica	mm	Codice Computer	Numero ordine 8711500...	Co.Sco. ITS	Prezzo IVA esclusa (Euro)
HF-P 1x 13-17 W PL-T/C/R EII	220 to 240	50-60	50.000	A2	NO / 1	HF2P11317PLTCR	91407130	NO	30,80
HF-P 2x 13-17 W PL-T/C/R EII	220 to 240	50-60	50.000	A2	NO / 1	HF2P21317PLTCR	91409530	NO	34,65
HF-P 1x 22-42 W PL-T/C/L/TL5C EII	220 to 240	50-60	50.000	A2	NO / 1	HF2P12242PLT5C	91397530	NO	30,80
HF-P 2x 22-42 W PL-T/C/L/TL5C EII	220 to 240	50-60	50.000	A2	NO / 1	HF2P22242PLT5C	91399930	NO	34,65



## HF-Performer TL5 Circular



- Reattore elettronico ad alta frequenza, di dimensione quadrata, compatto e leggero, per lampade TL5 Circoline
- Accensione con preriscaldamento dei catodi, disinserimento lampada a fine vita
- Fino al 25% di risparmio energetico e 50% in più di durata di vita della lampada rispetto ai reattori convenzionali Cu-Fe
- Accensione programmata, priva di effetti di sfarfallio

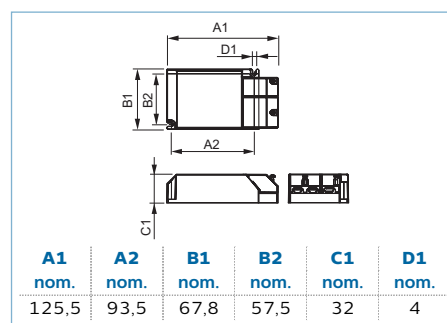


Tipo	Tensione in ingresso (V)	Frequenza di ingresso (Hz)	Vita media al 10% failure (ore)	Indice di efficienza energetica		Codice Computer	Numero ordine 8711500...		Co.Sco. ITS Prezzo IVA esclusa (Euro)
HF-P 1x 55 W TL5C	220 to 240	50-60	50.000	A3	NO / 1	HFP155TL5C	92776730	NO	47,85
HF-P 1x 60 W TL5C	220 to 240	50-60	50.000	A2	NO / 1	HFP160TL5C	92778130	NO	47,85

## HF-Selectalume II for PL-T/C versione indipendente



- Contraddistinta da un design robusto, soddisfa i requisiti in termini di sicurezza interna, EMC e protezione temperatura.
- Il riavvio automatico dopo cali di tensione o sostituzione della lampada
- Funzionamento di emergenza CC (IEC/EN 60598-22)
- Design robusto, oltre 70.000 ore di durata a Ta = 50°C e oltre 50.000 accensioni/spegnimenti della lampada (solo per reattori a 2 lampade)



Tipo	Tensione in ingresso (V)	Frequenza di ingresso (Hz)	Vita media al 10% failure (ore)	Indice di efficienza energetica		Codice Computer	Numero ordine 8718291...		Co.Sco. ITS Prezzo IVA esclusa (Euro)
HF-S 2x 18 W PL-T/C II SR	220 to 240	50-60	50.000	A2 BAT	NO / 1	HFS218PLTCRIND	16963500	NO	28,60
HF-S 2x 26 W PL-T/C/L/TL5C II SR	220 to 240	50-60	50.000	A2 BAT	NO / 1	HFS226PLTCRIND	16959800	NO	28,60



## HF - Matchbox Red



- Reattore elettronico ad alta frequenza compatto e leggero per lampade TL (8 - 13 W), lampade TL5 (14 W) e lampade fluorescenti compatte PL (7 - 18 W)
- Un unico reattore per differenti tipi di lampade e wattaggi, indicato per applicazioni tipo consumer/semiprofessionali

- Più del 25% di risparmio energetico e 50% di durata di vita in più della lampada rispetto ai reattori convenzionali Cu - Fe
- Accensione con preriscaldamento dei catodi, disinserimento lampada a fine vita
- Accensione programmata, senza effetti di sfarfallio: la frequenza di commutazione non influisce sulla durata di vita della lampada

mm	A1 nom.	A2 nom.	B1 nom.	C1 nom.	C2 nom.	D1 nom.
1	80	84	40	22	10	4,4

mm	A1 nom.	A2 nom.	B1 nom.	C1 nom.	C2 nom.	D1 nom.
2	80	70	40	22	10	4,4
3	80	70	40	22	10	4,2
4	94	70	40	22	10	4,4

Tipo	Tensione in ingresso (V)	Frequenza di ingresso (Hz)	Vita media al 10% failure (ore)	mm		Codice Computer	Numero ordine		Co.Sco. ITS
									Prezzo IVA esclusa (Euro)
HF-M 1x 9 W SH	220 to 240	50-60	65.000	1	NO / 1	HFM209SH	871829115271200	NO	25,30
HF-M 1x 9 W SH TL/PL-S	230 to 240	50-60	40.000	2	NO / 1	HFMRED109S	871150093142930	NO	24,75
HF-M 1x 14 W SH TL/TL5/PL-C/S	230 to 240	50-60	45.000	3	NO / 1	HFMRED114S	871150093140530	NO	24,75
HF-M 1x 24 W SH TL/TL5/PL-L	230 to 240	50-60	50.000	4	NO / 1	HFMRED124S	871150091040030	NO	29,15

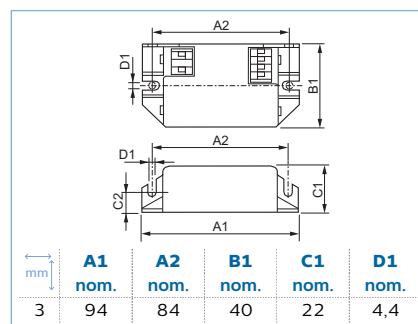
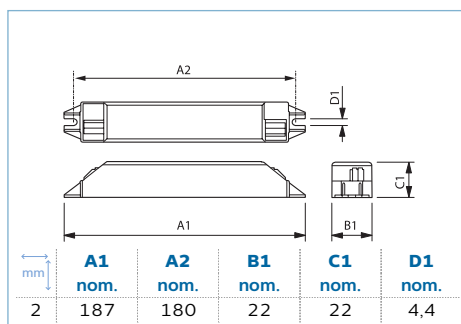
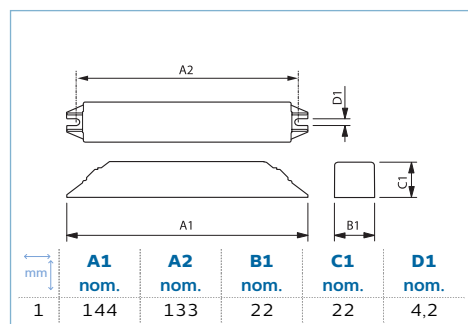


## HF - Matchbox Blue



- Reattore elettronico ad alta frequenza compatto e leggero per lampade TL (4 - 18 W), lampade TL5 (14 - 28 W) e lampade fluorescenti compatte PL (5 - 24 W)
- Un unico reattore per differenti tipi di lampade e wattaggi, indicato per applicazioni tipo consumer/semiprofessionali

- Più del 25% di risparmio energetico e 50% di durata di vita della lampada in più rispetto ai reattori convenzionali Cu - Fe
- Accensione istantanea, senza preriscaldamento dei catodi, priva di sfarfallii, disinserzione lampada a fine vita



Tipo	Tensione in ingresso (V)	Frequenza di ingresso (Hz)	Vita media al 10% failure (ore)	mm		Codice Computer	Numero ordine 8711500...		Co.Sco. ITS Prezzo IVA esclusa (Euro)
HF-M 1x 9 W TL/PL-S	230 to 240	50-60		1	NO / 1	HFM109L	53680830	NO	19,80
HF-M 1x 14 W TL/PL-S/PL-C	230 to 240	50-60		1	NO / 50	HFM114L	53682230	NO	19,80
HF-M 1x 21 W TL5	230 to 240	50-60		2	NO / 1	HFM121L	53646430	NO	24,75
HF-M 1x 24 W TL/TL5/PL-L	230 to 240	50-60		2	NO / 1	HFM124L	53640230	NO	24,75
HF-M 1x 24 W TL/TL5/PL-L	230 to 240	50-60	25.000	3	NO / 1	HFM124S	53638930	NO	24,75
HF-M 1x 28 W TL5	230 to 240	50-60		2	NO / 1	HFM128L	93243330	NO	24,75

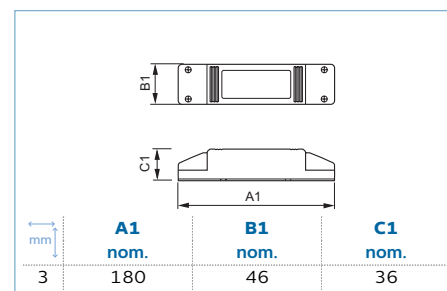
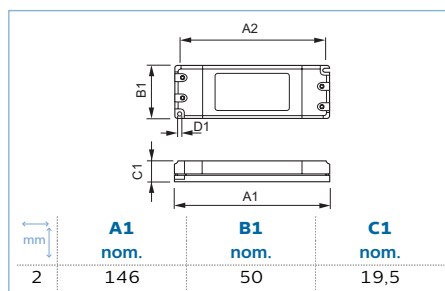
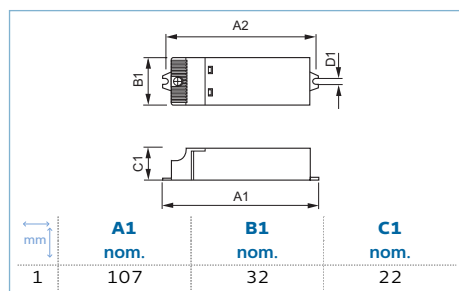


## Trasformatori elettronici Certaline



- Gamma di trasformatori elettronici per lampade alogene a bassa tensione
- Ideale per funzionamento indipendente con la possibilità di utilizzo con dimmer con funzionalità trailing edge (a taglio di fase finale)

- Dimensioni compatte, robusto e sicuro
- Possibilità di collegare fino a due lampade per la versione da 105 W e tre lampade nella versione da 150 W



Tipo	Potenza specificata reattore-lampada	Codice famiglia lampada	Tensione in ingresso (V)	Frequenza di ingresso (Hz)	Vita media al 10% failure (ore)	mm	Codice Computer	Numero ordine 8711500...	Co.Sco. ITS	Prezzo IVA esclusa (Euro)
Certaline	20-60 W	LV Halogen	230 to 240	50-60	20.000	1	CERTALINE060	91378430	NO	12,55
Certaline	35-105 W	LV Halogen	230 to 240	50-60	20.000	2	CERTALINE105	91380730	NO	16,24
Certaline	50-150 W	LV Halogen	230 to 240	50-60	20.000	3	CERTALINE150	91385230	NO	25,98





## Alimentatori Elettronici per lampade a scarica indoor

			12NC	Codice Computer	Descrizione articolo
AspiraVision	Triple Wattage	35W, 50W,70W	913700683866	HIDAV3570S	HID-AV C 35-70 /S CDM 220-240V 50/60Hz
			913700684066	HIDAV3570I	HID-AV C 35-70 /I CDM 220-240V 50/60Hz
			913700647066	HIDCAVD70S	HID-AV DALI C 70 /S CDM 220-240V 50/60Hz
PrimaVision	Mini	20W PGJ5	913700647166	HIDCAVD70I	HID-AV DALI C 70 /I CDM 220-240V 50/60Hz
			913700601466	HIDPVM020S	HID-PV m PGJ5 20 /S CDM LPF 220-240V 50/60Hz
			913700656766	HIDCPVM20PJ5S	HID-PV m PGJ5 20 /S CDM HPF 220-240V 50/60Hz
		20W	913700601666	HIDPVM020I	HID-PV m PGJ5 20 /I CDM LPF 220-240V 50/60Hz
			913700646166	HIDCPVM20S	HID-PV m 20 /S CDM HPF 220-240V 50/60Hz
			913700646266	HIDCPVM20I	HID-PV m 20 /I CDM HPF 220-240V 50/60Hz
		35W	913700653666	HIDCPVM35S	HID-PV m 35 /S CDM 220-240V 50/60Hz
			913700653566	HIDCPVM35I	HID-PV m 35 /I CDM 220-240V 50/60Hz
			913700665966	HIDPVM50S	HID-PV m 50 /S CDM 220-240V 50/60Hz
PrimaVision	Compact	35W	913700652766	HIDCPV35NS	HID-PV C 35 /S CDM 220-240V 50/60Hz
			913700653166	HIDCPV35NI	HID-PV C 35 /I CDM 220-240V 50/60Hz
		50W	913700664966	HIDCPV50S	HID-PV C 50 /S CDM 220-240V 50/60Hz
			913700665166	HIDCPV50I	HID-PV C 50 /I CDM 220-240V 50/60Hz
		70W	913700657066	HIDCPV70NS	HID-PV C 70 /S CDM 220-240V 50/60Hz
			913700653266	HIDCPV70NI	HID-PV C 70 /I CDM 220-240V 50/60Hz
PrimaVision	Twin	35W	913700656866	HIDCPV235NS	HID-PV C 2x35 /S CDM 220-240V 50/60Hz
			913700656466	HIDCPV235NI	HID-PV C 2x35 /I CDM 220-240V 50/60Hz SOFT START
		70W	913700641896	HIDCPV270S	HID-PV C 2x70 /S CDM 220-240V 50/60Hz
PrimaVision	Power	100W	913700641996	HIDCPVSS270I	HID-PV C 2x70 /I CDM 220-240V SOFT START
			913700656266	HIDCPV100S	HID-PV C 100 /S CDM 220-240V 50/60Hz
		150W	913700656366	HIDCPV100I	HID-PV C 100 /I CDM 220-240V 50/60Hz SOFT START
PrimaVision	SDW	50W 100W	913700614066	HIDCPV150S	HID-PV C 150 /S CDM 220-240V 50/60Hz
			913700656666	HIDCPV50SDWTG	HID-PV 50 /S SDW-TG 220-240V 50/60Hz
			913700656566	HIDCPV100SDWTG	HID-PV 100 /S SDW-TG 220-240V 50/60Hz

## Alimentatori Elettronici per lampade a scarica outdoor

Famiglia		Tipo di lampada	Watt	12NC	Codice Computer	Descrizione articolo	
PrimaVision Xtreme	CPO		45	913700635172	HIDPVXCPO45W	PV Xt 45 CPO	
			60	913700635072	HIDPVXCPO60W	PV Xt 60 CPO	
			90	913700642272	HIDPVXCPO90W	PV Xt 90 CPO	
			140	913700638272	HIDPVXCPO140W	PV Xt 140 CPO	
			SON	50	913700673372	HIDPVX50SON	PV Xt 50 SON
				70	913700673472	HIDPVX70SON	PV Xt 70 SON
				100	913700673572	HIDPVX100SON	PV Xt 100 SON
	CDO	150	913700673672	HIDPVX150SON	PV Xt 150 SON		
		250	913700672866	tbid	PV Xt 250 SON		
		50	913700682566	HIDPVX50CDO	PV Xt 50 CDO		
		70	913700682666	HIDPVX70CDO	PV Xt 70 CDO		
	CDM	100	913700682766	HIDPVX100CDO	PV Xt 100 CDO		
		150	913700682866	HIDPVX150CDO	PV Xt 150 CDO		
		250	913700677266	tbid	PV Xt 250 CDO		
DynaVision LumiStep Xtreme	8 hours	CPO	210	913700672766	tbid	PV Xt 210 CDM	
			45	913700682166	tbid	DV LS-8 Xt 45 CPO	
			60	913700635372	HIDDL8XCPO60S	DV LS-8 Xt 60 CPO	
			90	913700642472	HIDDL8XCPO90S	DV LS-8 Xt 90 CPO	
	6 hours	CPO	140	913700642772	HIDDL8XCPO140S	DV LS-8 Xt 140 CPO	
			60	913700635272	HIDDL6XCPO60S	DV LS-6 Xt 60 CPO	
			90	913700642372	HIDDL6XCPO90S	DV LS-6 Xt 90 CPO	
			140	913700642672	HIDDL6XCPO140S	DV LS-6 Xt 140 CPO	
	10 hours	CPO	60	913700635472	HIDDL10XCPO60S	DV LS-10 Xt 60 CPO	
			90	913700642572	HIDDL10XCPO90S	DV LS-10 Xt 90 CPO	
	8 hours	SON	140	913700642872	HIDDL10XCPI140S	DV LS-10 Xt 140 CPO	
			50	913700681466	HIDDL8SON50	DV LS-8 Xt 50 SON	
			70	913700681666	HIDDL8SON70	DV LS-8 Xt 70 SON	
	6 hours	SON	100	913700681866	HIDDL8SON100	DV LS-8 Xt 100 SON	
150			913700682066	HIDDL8SON150	DV LS-8 Xt 150 SON		
50			913700681366	HIDDL6SON50	DV LS-6 Xt 50 SON		
70		913700681566	HIDDL6SON70	DV LS-6 Xt 70 SON			
100		913700681766	HIDDL6SON100	DV LS-6 Xt 100 SON			
150		913700681966	HIDDL6SON150	DV LS-6 Xt 150 SON			
DynaVision Prog Xtreme	CPO		45	913700674966	HIDDV45CPO	DV Prog Xt 45 CPO	
			60	913700675066	HIDVDLX60CPO	DV Prog Xt 60 CPO	
			90	913700675166	HIDVDLX90CPO	DV Prog Xt 90 CPO	
			140	913700675266	HIDVDLX140CPO	DV Prog Xt 140 CPO	
	CDO		50	913700677766	HIDDV50CDO	DV Prog Xt 50 CDO	
			70	913700677866	HIDDV70CDO	DV Prog Xt 70 CDO	
			100	913700677966	HIDDV100CDO	DV Prog Xt 100 CDO	
			150	913700678066	HIDDV150CDO	DV Prog Xt 150 CDO	
	SON		250	913700679666	tbid	DV Prog Xt 250 CDO	
			50	913700678566	HIDDV50SON	DV Prog Xt 50 SON	
			70	913700678666	HIDDV70SON	DV Prog Xt 70 SON	
		100	913700678766	HIDDV100SON	DV Prog Xt 100 SON		
		150	913700678866	HIDDV150SON	DV Prog Xt 150 SON		
		250	913700676766	tbid	DV Prog Xt 250 SON		
CDM		210	913700676966	tbid	DV Prog Xt 210 CDM		

Scegli in modo semplice ed intuitivo il giusto reattore per la tua lampada.  
Visita il sito: [www.philips.it/tubiLED](http://www.philips.it/tubiLED)



Alimentatori Elettromagnetici per lampade a scarica outdoor					
	tipo	tensione	12NC	Codice Computer	Descrizione articolo
	SON/CDO/MH	230/240V	913700276826	BSN50K407ITS	BSN 50 K407-ITS 230/240V 50Hz BC1-118
			913700277026	BSN70K407ITS	BSN 70 K407-ITS 230/240V 50Hz BC1-118
			913700277226	BSN100K407ITS	BSN 100 K407-ITS 230/240V 50Hz BC1-123
			913700277426	BSN150K407ITS	BSN 150 K407-ITS 230/240V 50Hz BC2-134
			913700277626	BSN250K407ITS	BSN 250 K407-ITS 230/240V 50Hz BC2-160
			913700277826	BSN400K407ITS	BSN 400 K407-ITS 230/240V 50Hz BC3-166
	SON	230/240V	913700279026	BSN600K302ITS	BSN 600 K302-ITS 230V 50Hz BC3-166
			913700286126	BHL5080K407	BHL 50/80 K407 230/240V 50Hz BC1-118
			913700280226		BHL 80/125 K407 230/240V 50Hz BC1-118
	HPL/HPI/SON-H	230/240V	913700286026		BHL 125 K307 230/240V 50Hz BC1-118
			913700278026	BHL250K307	BHL 250 K307 230/240V 50Hz BC2-134
			913700278226	BHL400K307	BHL 400 K307 230/240V 50Hz BC2-160
	SON/CDO/MH	230V	913657010426		BSN 50 L33 230V 50Hz HD1-118
			913655010426		BSN 70 L33 230V 50Hz HD1-118
			913648060426		BSN 100 L33 230V 50Hz HD1-123
	SON		913652050426		BSN 150 L33 230V 50Hz HD2-126
			913625150426		BSN 250 L33 230V 50Hz HD2-151
			913623090426		BSN 400 L33 230V 50Hz HD3-166
Reinforced - Class II ready	SON/CDO	230/240V	913700293126		BSN 70 K307-TS-R 230/240V 50Hz BC1-118
			913700292026		BSN 100 K307-TS-R 230/240V 50Hz BC1-123
			913700292126		BSN 150 K307-TS-R 230/240V 50Hz BC2-134
					BSN 250 K307-TS-R 230/240V 50Hz BC2-160
			913700293426		BSN 400 K307-TS-R 230/240V 50Hz BC3-166
	SON	230/240V	913700217303	BHL1000L78	BHL 1000 L78 230/240V 50Hz HP-207
			913700218003	BHL2000L78	BHL 2000 L78 230/240V 50Hz HP-317
			913700217503	BSN1000L78	BSN 1000 L78 230/240V 50Hz HP-257
	MHN-FC/LA/SA/SB/SE	380V-415V	913700217703	BMH1800L78	BMH 1800 L78 230/240V 50Hz HP-317
			913700232103	BHD2000L76	BHD 2000 L76 380/400/415V 50Hz HP-317
			913700217903	BHL2000L76	BHL 2000 L76 380/400/415V 50Hz HP-317

Accenditori per alimentatori elettromagnetici per lampade a scarica outdoor					
tipo driver	lampada	tipo accenditore	12NC	Codice Computer	Descrizione articolo
semi-pararell basic ballasts	35-600W	digitali	913700655366	SKD578	SKD 578 220-240V 50/60Hz
			913700655466	SKD578VITE	SKD 578-S 220-240V 50/60Hz
semi-pararell Heavy Duty ballasts	fino a 70W	analogici	913700184966	SND57	SND 57 220-240V 50/60Hz
	100-400W		913619579966	SN58	SN 58 220-240V 50/60Hz
			digitali	913700185166	SND58

Scegli in modo semplice ed intuitivo il giusto reattore per la tua lampada.



## Abbinamento lampada-alimentatore serie K 230-240V

Lampada		Sistema consigliato			Sistema alternativo		
Nome	Descrizione	Alimentatore	Accenditore	Condensat.	Alimentatore	Accenditore	Condensatore
MASTER SON-T PIA PLUS	SON 50W	BSN 50 K407-ITS	SKD578 / SK578	10µF/250V			
	SON 70W	BSN 70 K407-ITS	SKD578 / SK578	12µF/250V			
MASTER SON-T PIA	SON 100W	BSN 100 K407-ITS	SKD578 / SK578	12µF/250V			
	SON 150W	BSN 150 K407-ITS	SKD578 / SK578	18µF/250V			
	SON 250W	BSN 250 K407-ITS	SKD578 / SK578	32µF/250V			
	SON 400W	BSN 400 K407-ITS	SKD578 / SK578	45µF/250V			
	SON 600W	BSN 600 K302-ITS	SKD578 / SK578	60µF/250V			
MASTERColour City CDO-T/TT/ET	CDO 50W	BSN 50 K407-ITS	SKD578 / SK578	10µF/250V			
	CDO 70W	BSN 70 K407-ITS	SKD578 / SK578	12µF/250V			
	CDO 100W	BSN 100 K407-ITS	SKD578 / SK578	12µF/250V			
	CDO 150W	BSN 150 K407-ITS	SKD578 / SK578	18µF/250V			
	CDO 250W	BSN 250 K407-ITS	SKD578 / SK578	32µF/250V			
MASTER HPI PLUS CDM MW ECO	HPI PLUS 250W BU	BSN 250 K407-ITS	SKD578 / SK578	32µF/250V	BHL 250 K307	SI-51	18µF/250V
	CDM MW ECO 230	BSN 400 K407-ITS	SKD578 / SK578	45µF/250V	BHL 400 K307	SI-51	25µF/250V
	CDM MW ECO 360	BSN 400 K407-ITS	-	45µF/250V	BHL 400 K307	-	25µF/250V
MASTER SDW-T	SDW-T 35W	BSL 35 K327-TS	CSLS 35	6µF/250V			
	SDW-T 50W	BSL 50 K307-TS	CSLS 50	9µF/250V			
	SDW-T 100W	BSL 100 K307-TS	CSLS 100	14µF/250V			
MASTERColour CDM-TP	CDM 150W	BSN 150 K407-ITS	SKD578 / SK578	18µF/250V			
	CDM 250W	BSN 250 K407-ITS	SKD578 / SK578	32µF/250V			
MASTERColour CDM-T/TD	CDM-T/TD 35W	BMH 35 K407-ITS	SKD578 / SK578	6µF/250V			
	CDM-T/TD 70W	BMH 70 K407-ITS	SKD578 / SK578	12µF/250V			
	CDM-T/TD 150W	BSN 150 K407-ITS	SKD578 / SK578	18µF/250V			
MASTERColour CDM-TT/ET CDO-T	CDM-TT/ET 70W CDO-TT 70W	BMH 70 K407-ITS	SKD578 / SK578	12µF/250V			
	CDM-TT/ET 150W CDO-TT 150W	BSN 150 K407-ITS	SKD578 / SK578	18µF/250V			
HPI-T	HPI-T 1000W	BHL 1000 L78	SI-52	65µF/250V			
	HPI-T 2000W HO /400V	BHL 2000 L76	SI-54	35µF/450V			
	HPI-T 2000W/220V	BHL 2000 L78	SI-52	125µF/250V			
	HPI-T 2000W/380V	BHL 2000 L76	SI-54	35µF/450V			
MHN-FC HO	MHN-FC 2000W/400V	BMH 2000 L5019-A LA/FC	532221982687	65µF/400V	BMH 2000 L5018-A	532221982687	65µF/450V
MHN-LA HO	MHN-LA 1000W/230V	BSN 1000 L78	SN56/SN59	100µF/250V			
	MHN-LA 2000W/400V	BMH 2000 L76	532221982687	65µF/400V	BMH 2000 L5018-A	532221982687	65µF/450V
	MHN-LA 2000W/400V	BHD 2000 L76	532221982687	65µF/400V	BMH 2000 L5018-A	532221982687	65µF/450V
MHN-SA HO	MHN-SA 1800W/230V	BMH 1800 L78	SN56/SN59	200µF/250V			
	MHN-SA 1800W/400V	BMH 2000 L76	532221982687	70µF/400V			
	MHN-SA 1800W/400V	BHD 2000 L76	532221982687	75µF/400V			
	MHN-SA 2000W/400V	BHD 2000 L76	532221982687	70µF/400V	BMH 2000 L5018-A	532221982687	70µF/450V
MHN-SB HO	MHN-SB 2000W/400V	BMH 2000 L5018-A	532221982687	70µF/450V			
MHN-SE HO	MHN-SE 2000W/400V	BMH 2000 L5018-A	532221982687	70µF/450V			
SON-T	SON-T 1000W	BSN 1000 L78	SN56/SN59	100µF/250V			
	SON-T 1000W	BSN 1000 L407-I-A	SN59	100µF/250V			

Scegli in modo semplice ed intuitivo il giusto reattore per la tua lampada. Consulta online il nostro gear selector tool



# Note sui reattori elettromeccanici per lampade a scarica

## Sistemi di alimentazione

Sono possibili tre tipologie di sistema con connessione in semi-parallelo, serie e parallelo (vedi disegni).

Nel sistema semi-parallelo (ad impulsi) l'accenditore è collegato in parallelo alla lampada ma con un collegamento aggiuntivo tra alimentatore ed accenditore (che risulterà a tre fili). L'accenditore quindi utilizza una porzione dell'alimentatore per generare la corrente di spunto necessaria per l'accensione della lampada.

Nel collegamento in serie (a sovrapposizione), l'accenditore lavora autonomamente dall'alimentatore dal momento che ha un filamento di rame al suo interno che funge da trasformatore (il cablaggio dell'alimentazione sarà a due fili).

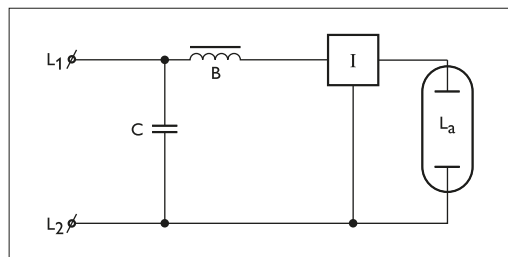
## Vantaggi del sistema semi-parallelo

Nel sistema in semi-parallelo l'accenditore non è percorso da corrente una volta che la lampada è in funzionamento. Questo comporta riduzione della potenza assorbita e assenza di surriscaldamento dell'accenditore. Nel collegamento in serie con la lampada, l'accenditore è sempre fonte di assorbimento di potenza.

Il collegamento in semi-parallelo consente elevate distanze tra lampada ed alimentatore (max. 20m), a differenza del collegamento in serie (max. 2m) per via della differenza della corrente di spunto prodotta.

L'assenza di trasformatore nell'accenditore in semi-parallelo non genera fastidioso ronzio.

Gli alimentatori della classe BSN per lampade SON e CDM sono quindi in grado di essere connessi in semi-parallelo e generare l'elevata corrente di spunto necessaria.



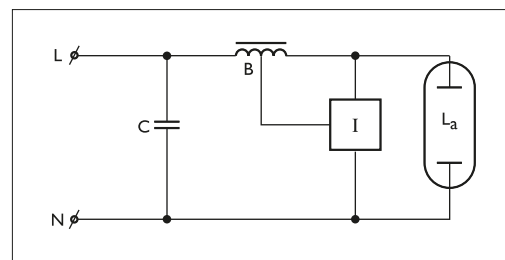
Sistema in serie

## Termo Switch

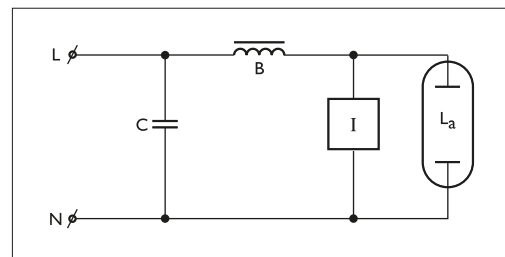
Gli alimentatori caratterizzati dalla connotazione "TS" nel codice prodotto sono provvisti di un sistema in grado di rilevare aumenti eccessivi della temperatura nell'avvolgimento di rame all'interno del corpo dell'alimentatore e provvedere quindi allo spegnimento automatico della lampada. Il sistema TS è obbligatorio per lampade compatte a bruciatore ceramico CDM. Per lampade tipo SON a vapori di sodio è obbligatorio per la norma europea sugli apparecchi EN60598.

## Accenditori

Per lampade tipo CDM e SON sono disponibili versioni digitali in grado di rilevare lo stato di fine vita della lampada (SND per alimentazione in semiparallelo, SUD per alimentazione in serie). Per lampade CDM sono inoltre disponibili versioni temporizzate T5/T15 con timer per spegnere la lampada dopo 5 o 15 minuti in caso di guasto.



Sistema semi-parallelo



Sistema in parallelo



## Alimentatori Elettronici a flusso fisso per lampade fluorescenti

1/4

12NC	Codice Computer	Descrizione articolo	Nr lampade	TL5 HE	TL5 HE ECO	TL5 HO	TL5 HO ECO	TL-D
913700624066	HFPI11439TL5	HF-Performer Intelligent 1 14/21/24/39 TL5 220-240V	1	14/21	13/19	24/39	20/34	18/36
913700624266	HFPI21439TL5	HF-Performer Intelligent 2 14/21/24/39 TL5 220-240V	2	14/21	13/19	24/39	20/34	18/36
913700624166	HFPI12854TL5	HF-Performer Intelligent 1 28/35/49/54 TL5 220-240V	1			28/35 49/54	25/32 45/50	58
913700624366	HFPI22854TL5	HF-Performer Intelligent 2 28/35/49/54 TL5 220-240V	2			28/35 49/54	25/32 45/50	58
913700652566	HFPI12880TL5	HF-Performer Intelligent 1 28/35/49/80 TL5 EII 220-240V	1			28/35 49/80	25/32 45/73	
913700652666	HFPI22880TL5	HF-Performer Intelligent 2 28/35/49/80 TL5 EII 220-240V	2			28/35 49/80	25/32 45/73	
913700657666	HFPI1424TL5	HF-Performer Intelligent 3/4 14/24 TL5/PL-L EII 220-240V	3	14/24	20			18
913700657666	HFPI1424TL5	HF-Performer Intelligent 3/4 14/24 TL5/PL-L EII 220-240V	4	14/24	20			18
913713031066	HF3P11435HE	HF-P 1 14-35 TL5 HE III 220-240V	1	14/21 28/35	13/25/32			
913713031166	HF3P21435HE	HF-P 2 14-35 TL5 HE III 220-240V	2	14/21 28/35	13/25/32			
913713034066	HF3P12439HO	HF-P 1 24-39 TL5 HO III 220-240V	1			24/39	20/34	
913713034166	HF3P22439HO	HF-P 2 24-39 TL5 HO III 220-240V	2			24/39	20/34	
913713028066	HF3P149HO	HF-P 149 TL5 HO III 220-240V 50/60Hz IDC	1			49		
913713028166	HF3P249HO	HF-P 249 TL5 HO III 220-240V 50/60Hz IDC	2			49		
913713028266	HF3P15455HOPL	HF-P 154/155 TL5 HO/PLL III IDC	1			54		
913713028366	HF3P25455HOPL	HF-P 254/255 TL5 HO/PLL III IDC	2			54		
913713034266	HF3P180HOPLL	HF-P 180 TL5/PL-L III 220-240V 50/60Hz	1			80	73	
913713034366	HF3P280HOPLL	HF-P 280 TL5/PL-L III 220-240V 50/60Hz	2			80	73	
913713031266	HF3P118	HF-P 118 TL-D III 220-240V 50/60Hz	1					18
913713031366	HF3P218	HF-P 218 TL-D III 220-240V 50/60Hz	2					18
913713031466	HF3P3418	HF-P 3/418 TL-D III 220-240V 50/60Hz	3					18
913713031466	HF3P3418	HF-P 3/418 TL-D III 220-240V 50/60Hz	4					18
913713031566	HF3P136	HF-P 136 TL-D III 220-240V 50/60Hz	1					36
913713031666	HF3P236	HF-P 236 TL-D III 220-240V 50/60Hz	2					36
913713031766	HF3P336	HF-P 336 TL-D III 220-240V 50/60Hz	3					36
913713031866	HF3P158	HF-P 158 TL-D III 220-240V 50/60Hz	1					58
913713031966	HF3P258	HF-P 258 TL-D III 220-240V 50/60Hz	2					58
913700191366	HF2P170	HF-Performer 170 TL-D EII 220-240V 50/60Hz	1					70
913700191766	HF2P270	HF-Performer 270 TL-D EII 220-240V 50/60Hz	2					70
913700192666	HF2B136	HF-B 136 TL-D EII 220-240V 50/60Hz	1					36
913700192866	HF2B236	HF-B 236 TL-D EII 220-240V 50/60Hz	2					36
913700192766	HF2B158	HF-B 158 TL-D EII 220-240V 50/60Hz	1					58
913700192966	HF2B258	HF-B 258 TL-D EII 220-240V 50/60Hz	2					58
913713028466	HF3P136PLL	HF-P 136 PL-L III 220-240V	1					
913713028566	HF3P236PLL	HF-P 236 PL-L III 220-240V	2					
913713028666	HF3P140PLL	HF-P 140 PL-L III 220-240V	1					
913713028766	HF3P240PLL	HF-P 240 PL-L III 220-240V	2					
913713028866	HF3P155PLL	HF-P 155 PL-L III 220-240V	1					

Scegli in modo semplice ed intuitivo il giusto reattore per la tua lampada.



Alimentatori Elettronici a flusso fisso per lampade fluorescenti 2/4

12NC	Codice Computer	Descrizione articolo	Nr lampade	TL5 HE	TL5 HE ECO	TL5 HO	TL5 HO ECO	TL-D
913713028966	HF3P255PLL	HF-P 255 PL-L III 220-240V	2					
913700648566	HF3P118PLTC	HF-P 118 PL-T/C III 220-240V 50/60Hz	1					
913700648666	HF3P218PLTC	HF-P 218 PL-T/C III 220-240V 50/60Hz	2					
913700648766	HF3P126PLTC	HF-P 126 PL-T/C III 220-240V 50/60Hz	1					
913700648866	HF3P226PLTC	HF-P 226 PL-T/C III 220-240V 50/60Hz	2					
913700631166	HF2P11317PLTCR	HF-Performer 1 13-17 PL-T/C/R EII 220-240V	1					
913700631266	HF2P21317PLTCR	HF-Performer 2 13-17 PL-T/C/R EII 220-240V	2					
913700630766	HF2P12242PLT5C	HF-Performer 1 22-42 PL-T/C/L/TL5C EII 220-240V	1					
913700630866	HF2P22242PLT5C	HF-Performer 2 22-42 PL-T/C/L/TL5C EII 220-240V	2					
913700163891	HFP155TL5C	HF-Performer 155 TL5C 220-240V 50/60Hz	1					
913700163991	HFP160TL5C	HF-Performer 160 TL5C 220-240V 50/60Hz	1					
913713035966	HFS118PLTCRIND	HF-S 118 PL-T/C/ II SR 220-240V 50/60Hz	1					
913713035866	HFS218PLTCRIND	HF-S 218 PL-T/C/ II SR 220-240V 50/60Hz	2					
913713035766	HFS126PLTCRIND	HF-S 126 PL-T/C/L/TL5c II SR 220-240V 50/60Hz	1					
913713035666	HFS226PLTCRIND	HF-S 226 PL-T/C/L/TL5c II SR 220-240V 50/60Hz	2					
913700422866	HFMRED109S	HF-M RED 109 SH TL/PL-S 230-240V	1					
913700423266	HFMRED114S	HF-M RED 114 SH TL/TL5 230-240V	1	14				
913700423466	HFMRED118S	HF-M RED 118 SH PL-C/PL-T 230-240V	1					
913700420666	HFMRED124S	HF-M RED 124 SH TL/TL5/PL-L 230-240V	1			24		18
913700425866	HFM209SH	HF-M RED 209 SH PL-S/TLmini 220-240V	2					
913700422666	HFM105L	HF-M BLUE 105 LH TL/PL-S 230-240V	1					
913700421366	HFM109L	HF-M BLUE 109 LH TL/PL-S 230-240V	1					
913700421766	HFM114L	HF-M BLUE 114 LH TL/PL-S/PL-C 230-240V	1	14				
913700418366	HFM121L	HF-M BLUE 121 LH TL5 230-240V	1	21				
913700417966	HFM124S	HF-M BLUE 124 SH TL/TL5/PL-L 230-240V	1			24		15/18
913700418066	HFM124L	HF-M BLUE 124 LH TL/TL5/PL-L 230-240V	1			24		15/18
913700419966	HFM128L	HF-M BLUE 128 LH TL5 230-240V	1	28				
913700629766	HFPXT149TL5	HF-P Xt 149 TL5 EII 220-240V 50/60Hz	1			49		
913700629866	HFPXT249TL5	HF-P Xt 249 TL5 EII 220-240V 50/60Hz	2			49		
913700629966	HFPXT154TL5	HF-P Xt 154 TL5 EII 220-240V 50/60Hz	1			54		
913700630066	HFPXT254TL5	HF-P Xt 254 TL5 EII 220-240V 50/60Hz	2			54		
913700630166	HFPXT180TL5	HF-P Xt 180 TL5 EII 220-240V 50/60Hz	1			80		
913700630266	HFPXT280TL5	HF-P Xt 280 TL5 EII 220-240V	2			80		
913700617766	HFPXT136	HF-P Xt 136 TL-D EII 220-240V 50/60Hz	1					36
913700617866	HFPXT236	HF-P Xt 236 TL-D EII 220-240V 50/60Hz	2					36
913700617966	HFPXT158	HF-P Xt 158 TL-D EII 220-240V 50/60Hz	1					58
913700618066	HFPXT258	HF-P Xt 258 TL-D EII 220-240V 50/60Hz	2					58

Scegli in modo semplice ed intuitivo il giusto reattore per la tua lampada.





Alimentatori Elettronici a flusso fisso per lampade fluorescenti 3/4

12NC	Codice Computer	Descrizione articolo	Nr lampade	PL-T/C	PL-L	PL-R	PL-S	T5C	TL mini
913700624066	HFPI11439TL5	HF-Performer Intelligent 1 14/21/24/39 TL5 220-240V	1		18/24 36/40			22/40	
913700624266	HFPI21439TL5	HF-Performer Intelligent 2 14/21/24/39 TL5 220-240V	2		18/24 36/40			22/40	
913700624166	HFPI12854TL5	HF-Performer Intelligent 1 28/35/49/54 TL5 220-240V	1		55			60	
913700624366	HFPI22854TL5	HF-Performer Intelligent 2 28/35/49/54 TL5 220-240V	2		55			60	
913700652566	HFPI12880TL5	HF-Performer Intelligent 1 28/35/49/80 TL5 EII 220-240V	1		80			55	
913700652666	HFPI22880TL5	HF-Performer Intelligent 2 28/35/49/80 TL5 EII 220-240V	2		80			55	
913700657666	HFPI1424TL5	HF-Performer Intelligent 3/4 14/24 TL5/PL-L EII 220-240V	3		18/24				
913700657666	HFPI1424TL5	HF-Performer Intelligent 3/4 14/24 TL5/PL-L EII 220-240V	4		18/24				
913713031066	HF3P11435HE	HF-P 1 14-35 TL5 HE III 220-240V	1						
913713031166	HF3P21435HE	HF-P 2 14-35 TL5 HE III 220-240V	2						
913713034066	HF3P12439HO	HF-P 1 24-39 TL5 HO III 220-240V	1						
913713034166	HF3P22439HO	HF-P 2 24-39 TL5 HO III 220-240V	2						
913713028066	HF3P149HO	HF-P 149 TL5 HO III 220-240V 50/60Hz IDC	1						
913713028166	HF3P249HO	HF-P 249 TL5 HO III 220-240V 50/60Hz IDC	2						
913713028266	HF3P15455HOPL	HF-P 154/155 TL5 HO/PLL III IDC	1		55				
913713028366	HF3P25455HOPL	HF-P 254/255 TL5 HO/PLL III IDC	2		55				
913713034266	HF3P180HOPLL	HF-P 180 TL5/PL-L III 220-240V 50/60Hz	1		80				
913713034366	HF3P280HOPLL	HF-P 280 TL5/PL-L III 220-240V 50/60Hz	2		80				
913713031266	HF3P118	HF-P 118 TL-D III 220-240V 50/60Hz	1						
913713031366	HF3P218	HF-P 218 TL-D III 220-240V 50/60Hz	2						
913713031466	HF3P3418	HF-P 3/418 TL-D III 220-240V 50/60Hz	3						
913713031466	HF3P3418	HF-P 3/418 TL-D III 220-240V 50/60Hz	4						
913713031566	HF3P136	HF-P 136 TL-D III 220-240V 50/60Hz	1						
913713031666	HF3P236	HF-P 236 TL-D III 220-240V 50/60Hz	2						
913713031766	HF3P336	HF-P 336 TL-D III 220-240V 50/60Hz	3						
913713031866	HF3P158	HF-P 158 TL-D III 220-240V 50/60Hz	1						
913713031966	HF3P258	HF-P 258 TL-D III 220-240V 50/60Hz	2						
913700191366	HF2P170	HF-Performer 170 TL-D EII 220-240V 50/60Hz	1						
913700191766	HF2P270	HF-Performer 270 TL-D EII 220-240V 50/60Hz	2						
913700192666	HF2B136	HF-B 136 TL-D EII 220-240V 50/60Hz	1		36				
913700192866	HF2B236	HF-B 236 TL-D EII 220-240V 50/60Hz	2		36				
913700192766	HF2B158	HF-B 158 TL-D EII 220-240V 50/60Hz	1		55				
913700192966	HF2B258	HF-B 258 TL-D EII 220-240V 50/60Hz	2		55				
913713028466	HF3P136PLL	HF-P 136 PL-L III 220-240V	1		36				
913713028566	HF3P236PLL	HF-P 236 PL-L III 220-240V	2		36				
913713028666	HF3P140PLL	HF-P 140 PL-L III 220-240V	1		40				
913713028766	HF3P240PLL	HF-P 240 PL-L III 220-240V	2		40				
913713028866	HF3P155PLL	HF-P 155 PL-L III 220-240V	1		55				

Scegli in modo semplice ed intuitivo il giusto reattore per la tua lampada.



## Alimentatori Elettronici a flusso fisso per lampade fluorescenti

4/4

12NC	Codice Computer	Descrizione articolo	Nr lampade	PL-T/C	PL-L	PL-R	PL-S	T5C	TL mini
913713028966	HF3P255PLL	HF-P 255 PL-L III 220-240V	2		55				
913700648566	HF3P118PLTC	HF-P 118 PL-T/C III 220-240V 50/60Hz	1	18					
913700648666	HF3P218PLTC	HF-P 218 PL-T/C III 220-240V 50/60Hz	2	18					
913700648766	HF3P126PLTC	HF-P 126 PL-T/C III 220-240V 50/60Hz	1	26					
913700648866	HF3P226PLTC	HF-P 226 PL-T/C III 220-240V 50/60Hz	2	26					
913700631166	HF2P11317PLTCR	HF-Performer 1 13-17 PL-T/C/R EII 220-240V	1	13		14/17			
913700631266	HF2P21317PLTCR	HF-Performer 2 13-17 PL-T/C/R EII 220-240V	2	13		14/17			
913700630766	HF2P12242PLT5C	HF-Performer 1 22-42 PL-T/C/L/TL5C EII 220-240V	1	26/32/42	18/24			22/40	
913700630866	HF2P22242PLT5C	HF-Performer 2 22-42 PL-T/C/L/TL5C EII 220-240V	2	26/32/42	18/24			22/40	
913700163891	HFP155TL5C	HF-Performer 155 TL5C 220-240V 50/60Hz	1					55	
913700163991	HFP160TL5C	HF-Performer 160 TL5C 220-240V 50/60Hz	1					60	
913713035966	HFS118PLTCRIND	HF-S 118 PL-T/C/ II SR 220-240V 50/60Hz	1	18					
913713035866	HFS218PLTCRIND	HF-S 218 PL-T/C/ II SR 220-240V 50/60Hz	2	18					
913713035766	HFS126PLTCRIND	HF-S 126 PL-T/C/L/TL5c II SR 220-240V 50/60Hz	1	26	24			22	
913713035666	HFS226PLTCRIND	HF-S 226 PL-T/C/L/TL5c II SR 220-240V 50/60Hz	2	26	24			22	
913700422866	HFMRED109S	HF-M RED 109 SH TL/PL-S 230-240V	1				7/9/11		6/8
913700423266	HFMRED114S	HF-M RED 114 SH TL/TL5 230-240V	1						13
913700423466	HFMRED118S	HF-M RED 118 SH PL-C/PL-T 230-240V	1	18					
913700420666	HFMRED124S	HF-M RED 124 SH TL/TL5/PL-L 230-240V	1		18/24				
913700425866	HFM209SH	HF-M RED 209 SH PL-S/Tlmini 220-240V	2				5/7/9		6/8
913700422666	HFM105L	HF-M BLUE 105 LH TL/PL-S 230-240V	1				5		4
913700421366	HFM109L	HF-M BLUE 109 LH TL/PL-S 230-240V	1				7/9/11		6/8
913700421766	HFM114L	HF-M BLUE 114 LH TL/PL-S/PL-C 230-240V	1	10/13			11		13
913700418366	HFM121L	HF-M BLUE 121 LH TL5 230-240V	1						
913700417966	HFM124S	HF-M BLUE 124 SH TL/TL5/PL-L 230-240V	1		18/24			22	
913700418066	HFM124L	HF-M BLUE 124 LH TL/TL5/PL-L 230-240V	1		18/24			22	
913700419966	HFM128L	HF-M BLUE 128 LH TL5 230-240V	1						
913700629766	HFPXT149TL5	HF-P Xt 149 TL5 EII 220-240V 50/60Hz	1						
913700629866	HFPXT249TL5	HF-P Xt 249 TL5 EII 220-240V 50/60Hz	2						
913700629966	HFPXT154TL5	HF-P Xt 154 TL5 EII 220-240V 50/60Hz	1						
913700630066	HFPXT254TL5	HF-P Xt 254 TL5 EII 220-240V 50/60Hz	2						
913700630166	HFPXT180TL5	HF-P Xt 180 TL5 EII 220-240V 50/60Hz	1						
913700630266	HFPXT280TL5	HF-P Xt 280 TL5 EII 220-240V	2						
913700617766	HFPXT136	HF-P Xt 136 TL-D EII 220-240V 50/60Hz	1						
913700617866	HFPXT236	HF-P Xt 236 TL-D EII 220-240V 50/60Hz	2						
913700617966	HFPXT158	HF-P Xt 158 TL-D EII 220-240V 50/60Hz	1						
913700618066	HFPXT258	HF-P Xt 258 TL-D EII 220-240V 50/60Hz	2						

Scegli in modo semplice ed intuitivo il giusto reattore per la tua lampada.





## Alimentatori Elettronici regolabili per lampade fluorescenti

1/2

12NC	Codice Computer	Descrizione articolo	Versione	Protocollo	Nr lampade	TL5 HE	TL-5 HO	TL5 HE ECO	TL5 HO ECO
913700670866	HFRTDI114212439	HF-Ri TD 1 14/24/21/39 TL5 E+ 195-240V 50/60Hz	Intelligent	TD	1	14, 21	24, 39	13, 19	20, 34
913700670966	HFRTDI214212439	HF-Ri TD 2 14/24/21/39 TL5 E+ 195-240V 50/60Hz	Intelligent	TD	2	14, 21	24, 39	13, 19	20, 34
913700656066	HFRTDI128354954	HF-Ri TD 1 28/35/49/54 TL5 E+ 195-240V 50/60Hz	Intelligent	TD	1	28, 35	49, 54	25, 32	50, 45
913700656166	HFRTDI228354954	HF-Ri TD 2 28/35/49/54 TL5 E+ 195-240V 50/60Hz	Intelligent	TD	2	28, 35	49, 54	25, 32	50, 45
913700655966	HFRTDI1354980	HF-Ri TD 1 35/49/80 TL5 E+ 195-240V 50/60Hz	Intelligent	TD	1	35	49, 80	32	45, 73
913700679066	HFRTDI31424	HF-Ri TD 3 14/24 TL5 E+ 195-240V 50/60Hz	Intelligent	TD	3	14	24	13	20
913700679166	HFRTDI41424	HR-Ri TD 4 14/24 TL5 E+ 195-240V 50/60Hz	Intelligent	TD	4	14	24	13	20
913700609666	HFRTD280TL5	HF-R TD 280 TL5/PL-L EII 220-240V	Flat	TD	2		80		73
913700619366	HFRTD118	HF-R TD 118 TL-D EII 220-240V 50/60Hz	Flat	TD	1				
913700619466	HFRTD218	HF-R TD 218 TL-D EII 220-240V 50/60Hz	Flat	TD	2				
913700626082	HF2RTD118PLT	HF-R TD 118 PL-T/C EII 220-240V 50/60Hz	Compact	TD	1				
913700625982	HF2RTD218PLT	HF-R TD 218 PL-T/C EII 220-240V 50/60Hz	Compact	TD	2				
913700684766	HFRTDI12642PLTC	HF-Ri TD 1 26-42 PL-T/C E+ 195-240V	Compact	TD	1				
913700684866	HFRTDI22642PLTC	HF-Ri TD 2 26-42 PL-T/C E+ 195-240V	Compact	TD	2				
913700626282	HFRTD11417PLR	HF-R TD 1 14-17 PL-R EII 220-240V	Compact	TD	1				
913700626182	HFRTD21417PLR	HF-R TD 2 14-17 PL-R EII 220-240V	Compact	TD	2				
913700632266	HFRTD124TL5PLL	HF-R TD 124 TL5/PL-L EII 220-240V	Flat	TD	1		24		20
913700632566	HFRTD224TL5PLL	HF-R TD 224 TL5/PL-L EII 220-240V	Flat	TD	2		24		20
913700618966	HFRTD136PLL	HF-R TD 136 PL-L EII 220-240V 50/60Hz	Flat	TD	1				
913700619066	HFRTD236PLL	HF-R TD 236 PL-L EII 220-240V 50/60Hz	Flat	TD	2				
913700632466	HFRTD140PLL	HF-R TD 140 PL-L EII 220-240V 50/60Hz	Flat	TD	1				
913700632766	HFRTD240PLL	HF-R TD 240 PL-L EII 220-240V 50/60Hz	Flat	TD	2				
913700619166	HFRTD155PLL	HF-R TD 155 PL-L EII 220-240V 50/60Hz	Flat	TD	1				
913700619266	HFRTD255PLL	HF-R TD 255 PL-L EII 220-240V 50/60Hz	Flat	TD	2				
913700606666	HFRTD180TL5	HF-R TD 180 TL5/PL-L EII 220-240V	Flat	TD	1		80		73
913700600266	HFRD155TL5C	HF-R DALI 155 TL5C 220-240V 50/60Hz	Compact	DALI	1				
913700600166	HFRD160TL5C	HF-R DALI 160 TL5C 220-240V 50/60Hz	Compact	DALI	1				
913700600666	HFRT155TL5C	HF-R T 155 TL5C 220-240V 50/60Hz	Compact	Touch and Dim	1				
913700600566	HFRT160TL5C	HF-R T 160 TL5C 220-240V 50/60Hz	Compact	Touch and Dim	1				
913700619866	HF2R11435TL5	HF-R 114-35 TL5 EII 220-240V 50/60Hz	Flat	1-10V	1	14, 21, 28, 35		13, 19, 25, 32	
913700619566	HF2R21435TL5	HF-R 214-35 TL5 EII 220-240V 50/60Hz	Flat	1-10V	2	14, 21, 28, 35		13, 19, 25, 32	
913700629466	HF2R314TL5	HF-R 314 TL5 EII 220-240V 50-60Hz	Flat	1-10V	3	14		13	
913700614466	HF2R414TL5	HF-R 414 TL5 EII 220-240V 50-60Hz	Flat	1-10V	4	14		13	
913700632866	HF2R124TL5PLL	HF-R 124 TL5/PL-L EII 220-240V 50/60Hz	Flat	1-10V	1		24		20
913700633166	HF2R224TL5PLL	HF-R 224 TL5/PL-L EII 220-240V 50/60Hz	Flat	1-10V	2		24		20
913700629666	HF2R324TL5PLL	HF-R 324 TL5/PL-L EII 220-240V 50-60Hz	Flat	1-10V	3		24		20
913700614866	HF2R424TL5PLL	HF-R 424 TL5/PL-L EII 220-240V 50-60Hz	Flat	1-10V	4		24		20
913700619966	HF2R136PLL	HF-R 136 PL-L EII 220-240V 50/60Hz	Flat	1-10V	1				
913700620066	HF2R236PLL	HF-R 236 PL-L EII 220-240V 50/60Hz	Flat	1-10V	2				
913700632966	HF2R139TL5	HF-R 139 TL5 EII 220-240V 50/60Hz	Flat	1-10V	1		39		34
913700633266	HF2R239TL5PLL	HF-R 239 TL5 EII 220-240V 50/60Hz	Flat	1-10V	2		39		34
913700633066	HF2R140PLL	HF-R 140 PL-L EII 220-240V 50/60Hz	Flat	1-10V	1				
913700633366	HF2R240PLL	HF-R 240 PL-L EII 220-240V 50/60Hz	Flat	1-10V	2				
913700608666	HF2R149TL5	HF-R 149 TL5 EII 220-240V 50/60Hz	Flat	1-10V	1		49		45
913700608766	HF2R249TL5	HF-R 249 TL5 EII 220-240V 50/60Hz	Flat	1-10V	2		49		45
913700608866	HF2R154TL5	HF-R 154 TL5 EII 220-240V 50/60Hz	Flat	1-10V	1		54		50
913700608966	HF2R254TL5	HF-R 254 TL5 EII 220-240V 50/60Hz	Flat	1-10V	2		54		50
913700620166	HF2R155PLL	HF-R 155 PL-L EII 220-240V 50/60Hz	Flat	1-10V	1				
913700620266	HF2R255PLL	HF-R 255 PL-L EII 220-240V 50/60Hz	Flat	1-10V	2				
913700609066	HF2R180TL5	HF-R 180 TL5/PL-L EII 220-240V 50/60Hz	Flat	1-10V	1		80		73
913700609166	HFR280TL5	HF-R 280 TL5/PL-L EII 220-240V 50/60Hz	Flat	1-10V	2		80		73
913700620366	HF2R118	HF-R 118 TL-D EII 220-240V 50/60Hz	Flat	1-10V	1				
913700620466	HF2R218	HF-R 218 TL-D EII 220-240V 50/60Hz	Flat	1-10V	2				
913700629566	HF2R318TL5	HF-R 318 TL-D EII 220-240V 50-60Hz	Flat	1-10V	3				
913700614666	HF2R418TL5	HF-R 418 TL-D EII 220-240V 50-60Hz	Flat	1-10V	4				
913700609266	HF2R136	HF-R 136 TL-D EII 220-240V 50/60Hz	Flat	1-10V	1				
913700609366	HF2R236	HF-R 236 TL-D EII 220-240V 50/60Hz	Flat	1-10V	2				
913700609466	HF2R158	HF-R 158 TL-D EII 220-240V 50/60Hz	Flat	1-10V	1				
913700609566	HF2R258	HF-R 258 TL-D EII 220-240V 50/60Hz	Flat	1-10V	2				
913700680066	HF2R118PLTC	HF-R 118 PL-T/C EII 220-240V 50/60Hz	Compact	1-10V	1				
913700680166	HF2R218PLTC	HF-R 218 PL-T/C EII 220-240V 50/60Hz	Compact	1-10V	2				
913700626666	HF2R12642PLTC	HF-R 1 26-42 PL-T/C EII 220-240V 50/60Hz	Compact	1-10V	1				
913700626566	HF2R22642PLTC	HF-R 2 26-42 PL-T/C EII 220-240V 50/60Hz	Compact	1-10V	2				

Scegli in modo semplice ed intuitivo il giusto reattore per la tua lampada.

Visita il sito: [www.philips.it/tubiLED](http://www.philips.it/tubiLED)

## Alimentatori Elettronici regolabili per lampade fluorescenti

2/2

12NC	Codice Computer	Descrizione articolo	Versione	Protocollo	Nr lampade	TL-D	PL-L	PL-T/C	TL5c	PL-R
913700670866	HFRTDI114212439	HF-Ri TD 1 14/24/21/39 TL5 E+ 195-240V 50/60Hz	Intelligent	TD	1	36				
913700670966	HFRTDI214212439	HF-Ri TD 2 14/24/21/39 TL5 E+ 195-240V 50/60Hz	Intelligent	TD	2	36				
913700656066	HFRTDI128354954	HF-Ri TD 1 28/35/49/54 TL5 E+ 195-240V 50/60Hz	Intelligent	TD	1	58				
913700656166	HFRTDI228354954	HF-Ri TD 2 28/35/49/54 TL5 E+ 195-240V 50/60Hz	Intelligent	TD	2	58				
913700655966	HFRTDI1354980	HF-Ri TD 1 35/49/80 TL5 E+ 195-240V 50/60Hz	Intelligent	TD	1					
913700679066	HFRTDI31424	HF-Ri TD 3 14/24 TL5 E+ 195-240V 50/60Hz	Intelligent	TD	3	18	18, 24			
913700679166	HFRTDI41424	HR-Ri TD 4 14/24 TL5 E+ 195-240V 50/60Hz	Intelligent	TD	4	18	18, 24			
913700609666	HFRTD280TL5	HF-R TD 280 TL5/PL-L EII 220-240V	Flat	TD	2		80			
913700619366	HFRTDI118	HF-R TD 118 TL-D EII 220-240V 50/60Hz	Flat	TD	1	18				
913700619466	HFRTD218	HF-R TD 218 TL-D EII 220-240V 50/60Hz	Flat	TD	2	18				
913700626082	HF2RTD118PLT	HF-R TD 118 PL-T/C EII 220-240V 50/60Hz	Compact	TD	1			18		
913700625982	HF2RTD218PLT	HF-R TD 218 PL-T/C EII 220-240V 50/60Hz	Compact	TD	2			18		
913700684766	HFRTDI12642PLTC	HF-Ri TD 1 26-42 PL-T/C E+ 195-240V	Compact	TD	1			26, 32, 42	22, 40	
913700684866	HFRTDI22642PLTC	HF-Ri TD 2 26-42 PL-T/C E+ 195-240V	Compact	TD	2			26, 32, 42	22, 40	
913700626282	HFRTD11417PLR	HF-R TD 1 14-17 PL-R EII 220-240V	Compact	TD	1					14, 17
913700626182	HFRTD21417PLR	HF-R TD 2 14-17 PL-R EII 220-240V	Compact	TD	2					14, 17
913700632266	HFRTD124TL5PLL	HF-R TD 124 TL5/PL-L EII 220-240V	Flat	TD	1		24			
913700632566	HFRTD224TL5PLL	HF-R TD 224 TL5/PL-L EII 220-240V	Flat	TD	2		24			
913700618966	HFRTD136PLL	HF-R TD 136 PL-L EII 220-240V 50/60Hz	Flat	TD	1		36			
913700619066	HFRTD236PLL	HF-R TD 236 PL-L EII 220-240V 50/60Hz	Flat	TD	2		36			
913700632466	HFRTD140PLL	HF-R TD 140 PL-L EII 220-240V 50/60Hz	Flat	TD	1		40			
913700632766	HFRTD240PLL	HF-R TD 240 PL-L EII 220-240V 50/60Hz	Flat	TD	2		40			
913700619166	HFRTD155PLL	HF-R TD 155 PL-L EII 220-240V 50/60Hz	Flat	TD	1		55			
913700619266	HFRTD255PLL	HF-R TD 255 PL-L EII 220-240V 50/60Hz	Flat	TD	2		55			
913700606666	HFRTD180TL5	HF-R TD 180 TL5/PL-L EII 220-240V	Flat	TD	1		80			
913700600266	HFRD155TL5C	HF-R DALI 155 TL5C 220-240V 50/60Hz	Compact	DALI	1				55	
913700600166	HFRD160TL5C	HF-R DALI 160 TL5C 220-240V 50/60Hz	Compact	DALI	1				60	
913700600666	HFRT155TL5C	HF-R T 155 TL5C 220-240V 50/60Hz	Compact	Touch and Dim	1				55	
913700600566	HFRT160TL5C	HF-R T 160 TL5C 220-240V 50/60Hz	Compact	Touch and Dim	1				60	
913700619866	HF2R11435TL5	HF-R 114-35 TL5 EII 220-240V 50/60Hz	Flat	1-10V	1					
913700619566	HF2R21435TL5	HF-R 214-35 TL5 EII 220-240V 50/60Hz	Flat	1-10V	2					
913700629466	HF2R314TL5	HF-R 314 TL5 EII 220-240V 50-60Hz	Flat	1-10V	3					
913700614466	HF2R414TL5	HF-R 414 TL5 EII 220-240V 50-60Hz	Flat	1-10V	4					
913700632866	HF2R124TL5PLL	HF-R 124 TL5/PL-L EII 220-240V 50/60Hz	Flat	1-10V	1					
913700633166	HF2R224TL5PLL	HF-R 224 TL5/PL-L EII 220-240V 50/60Hz	Flat	1-10V	2					
913700629666	HF2R324TL5PLL	HF-R 324 TL5/PL-L EII 220-240V 50-60Hz	Flat	1-10V	3					
913700614866	HF2R424TL5PLL	HF-R 424 TL5/PL-L EII 220-240V 50-60Hz	Flat	1-10V	4					
913700619966	HF2R136PLL	HF-R 136 PL-L EII 220-240V 50/60Hz	Flat	1-10V	1		36			
913700620066	HF2R236PLL	HF-R 236 PL-L EII 220-240V 50/60Hz	Flat	1-10V	2		36			
913700632966	HF2R139TL5	HF-R 139 TL5 EII 220-240V 50/60Hz	Flat	1-10V	1					
913700633266	HF2R239TL5PLL	HF-R 239 TL5 EII 220-240V 50/60Hz	Flat	1-10V	2					
913700633066	HF2R140PLL	HF-R 140 PL-L EII 220-240V 50/60Hz	Flat	1-10V	1		40			
913700633366	HF2R240PLL	HF-R 240 PL-L EII 220-240V 50/60Hz	Flat	1-10V	2		40			
913700608666	HF2R149TL5	HF-R 149 TL5 EII 220-240V 50/60Hz	Flat	1-10V	1					
913700608766	HF2R249TL5	HF-R 249 TL5 EII 220-240V 50/60Hz	Flat	1-10V	2					
913700608866	HF2R154TL5	HF-R 154 TL5 EII 220-240V 50/60Hz	Flat	1-10V	1					
913700608966	HF2R254TL5	HF-R 254 TL5 EII 220-240V 50/60Hz	Flat	1-10V	2					
913700620166	HF2R155PLL	HF-R 155 PL-L EII 220-240V 50/60Hz	Flat	1-10V	1		55			
913700620266	HF2R255PLL	HF-R 255 PL-L EII 220-240V 50/60Hz	Flat	1-10V	2		55			
913700609066	HF2R180TL5	HF-R 180 TL5/PL-L EII 220-240V 50/60Hz	Flat	1-10V	1		80			
913700609166	HFR280TL5	HF-R 280 TL5/PL-L EII 220-240V 50/60Hz	Flat	1-10V	2		80			
913700620366	HF2R118	HF-R 118 TL-D EII 220-240V 50/60Hz	Flat	1-10V	1	18				
913700620466	HF2R218	HF-R 218 TL-D EII 220-240V 50/60Hz	Flat	1-10V	2	18				
913700629566	HF2R318TLTD	HF-R 318 TL-D EII 220-240V 50-60Hz	Flat	1-10V	3	18				
913700614666	HF2R418TLTD	HF-R 418 TL-D EII 220-240V 50-60Hz	Flat	1-10V	4	18				
913700609266	HF2R136	HF-R 136 TL-D EII 220-240V 50/60Hz	Flat	1-10V	1	36				
913700609366	HF2R236	HF-R 236 TL-D EII 220-240V 50/60Hz	Flat	1-10V	2	36				
913700609466	HF2R158	HF-R 158 TL-D EII 220-240V 50/60Hz	Flat	1-10V	1	58				
913700609566	HF2R258	HF-R 258 TL-D EII 220-240V 50/60Hz	Flat	1-10V	2	58				
913700680066	HF2R118PLTC	HF-R 118 PL-T/C EII 220-240V 50/60Hz	Compact	1-10V	1			18		
913700680166	HF2R218PLTC	HF-R 218 PL-T/C EII 220-240V 50/60Hz	Compact	1-10V	2			18		
913700626666	HF2R12642PLTC	HF-R 1 26-42 PL-T/C EII 220-240V 50/60Hz	Compact	1-10V	1			26, 32, 42		
913700626566	HF2R22642PLTC	HF-R 2 26-42 PL-T/C EII 220-240V 50/60Hz	Compact	1-10V	2			26, 32, 42		

Scegli in modo semplice ed intuitivo il giusto reattore per la tua lampada.

Visita il sito: [www.philips.it/tubiLED](http://www.philips.it/tubiLED)

permesso

non permesso

**h = Sospesa o Attacco in alto (BU)**

H 105	H 45	h10	h15	h30	h45	h90	h110	h120

**hor/ver = Orizzontale o Verticale**

	hor/ver15	hor/ver20	hor/ver30	

**s = In piedi or Attacco in basso (BD)**

S 45	S 135	s5	s10	s15	s30	s45	s90	s105
		s112	s115	s120	s130	s135		

**vbu/vbd = Verticale o Attacco in alto/Attacco in basso**

vbu/vbd 60	vbu/vbd20	vbu/vbd30	vbu/vbd45	vbu/vbd60	vbu/vbd75	vbu/vbd90	

**p = Parallela o Orizzontale (HOR)**

P -90+45	P 20	p4	p5	p10	p11	p12	p13	p14
		p15	p20	p45	p75	p-90+45	p100	p112

**Qualsiasi o Universale (U)**

Universale	
------------	--



(P)SFC 	2G7 	2G11 	2GX13 	4P SE 	B15 	BA15D 	BY22D 
CABLE 	DOUBLEENDED 	E14 	E27 	E40 	G4 	G5 	G8.5 
G9 	G10.2Q 	G10Q 	G12 	G13 	G23 	G24D-1 	G24D-2 
G24D-3 	G24Q-1 	G24Q-2 	G24Q-3 	G53 	GR8 	GR10Q 	GR14Q-1 
GU4 	GU5.3 	GU6.5 	GX8.5 	GX10 	GX12-1 	GX22 	GX24D-2 
GX24D-3 	GX24Q-2 	GX24Q-3 	GX24Q-4 	GX24Q-5 	GY6.35 	PG12-1 	PG12-2 
PGJ5 	PG12-2 	PGJ12 	R7S 	RX7S 	SP 	X528 	



# Condizioni generali di vendita Philips Lighting Italy S.p.A.

## 1. OFFERTA, CONFERMA O CONTRATTO

Le presenti condizioni generali di vendita di Philips Lighting Italy S.p.A. ("Condizioni Generali") si applicano e formano parte integrante di tutte le quotazioni e offerte fatte da Philips Lighting Italy S.p.A. ("Philips"), di tutte le accettazioni, i riconoscimenti e le conferme di Philips agli ordini dell'Acquirente e di tutti i contratti ("Contratti") relativi alla vendita da parte di Philips e all'acquisto da parte dell'Acquirente di beni e servizi ("Prodotti"), salvo e nel limite in cui Philips abbia in maniera esplicita convenuto diversamente.

Tutti i termini e le condizioni stabiliti in uno o più documenti emessi dall'Acquirente sia prima che dopo l'emissione di qualsiasi documento da parte di Philips che si riferisca alle presenti Condizioni Generali sono espressamente rigettati e non accettati da Philips, e detti termini non saranno in alcun modo applicabili a nessuna vendita fatta da Philips all'Acquirente e non saranno in alcun modo vincolanti per Philips.

Le offerte di Philips sono valide per il solo periodo di tempo stabilito da Philips nell'offerta e se il periodo non sia specificato, fino a trenta giorni dalla data dell'offerta e, tuttavia, tutte le offerte sono revocabili da Philips in ogni momento anteriore al ricevimento da parte di Philips dell'Accettazione dell'Acquirente.

Per ordini di valore inferiore a Euro 600 verrà applicato un addebito pari a Euro 50 come contributo spese.

## 2. PREZZI

I Prezzi in ogni offerta, conferma o Contratto sono espressi in Euro, con consegna EX-WORKS (secondo gli INCOTERMS nell'ultima versione) presso la sede di Philips o altro sito di produzione, o altro sito indicato da Philips, salvo diverso accordo scritto fra l'Acquirente e Philips e non includono tasse, diritti o simili tributi, vigenti ora o in seguito e applicabili ai Prodotti. Philips aggiungerà tasse, diritti e simili tributi al prezzo di vendita quando sia tenuta a pagarli o legittimata a raccogliergli in base alla legge e saranno pagati dall'Acquirente insieme al prezzo, compresi a titolo solo esemplificativo, i costi inerenti l'applicazione del D.Lgs. 151/2005 (Direttiva RAEE) in materia di rifiuti derivanti da apparecchi elettrici ed elettronici, ove applicabile.

Fatto salvo quanto diversamente concordato per iscritto tra Philips e l'Acquirente, i prezzi sono quelli applicabili alla data della fatturazione, secondo il listino in vigore. Philips si riserva il diritto di modificare i prezzi del listino in seguito ad aumenti nei costi di materie prime, lavorazione e produzione in genere, laddove gli aumenti abbiano un impatto superiore al 10% (dieci per cento) o più del prezzo di listino.

Philips comunicherà la variazione di listino all'Acquirente, per iscritto, con 30 (trenta) giorni di preavviso rispetto all'effettiva implementazione dell'aumento; gli ordini già emessi e accettati da Philips non saranno soggetti alla variazione di listino.

Philips farà il possibile per informare l'Acquirente riguardo l'origine e le cause dell'aumento applicato al listino. Per esempio, la variazione del prezzo di mercato del Fosforo/kilo e altri metalli utilizzati da Philips come materie prime possono essere verificati al seguente sito internet: <http://www.metal-pages.com/metalprices/rareearth/>.

## 3. PAGAMENTO

(a) Salvo diverso accordo scritto fra l'Acquirente e Philips, Philips emetterà fatture all'Acquirente sulla base del prezzo dei Prodotti, alla consegna dei Prodotti conformemente agli INCOTERMS applicabili. Il pagamento sarà dovuto entro 30 giorni data fattura, salvo diverso accordo scritto fra l'Acquirente e Philips. Tutti i pagamenti saranno effettuati all'indirizzo indicato da Philips. Se le consegne sono ripartite, le fatture saranno emesse separatamente e i pagamenti saranno effettuati quando dovuti. Nessuno sconto sarà effettuato in caso di pagamento anticipato, salvo diverso accordo scritto fra l'Acquirente e Philips. Oltre ai diritti e ai rimedi che Philips può attivare in base alla legge, matureranno e saranno applicati interessi sui ritardi nei pagamenti come previsto dall' art. 5 del D.Lgs. 231/2002, al tasso ufficiale BCE, aumentato di 7 punti, nel limite in cui sia permesso dalla legge, dalla data di esigibilità del credito fino all'avvenuto pagamento del totale.

(b) Tutte le consegne di Prodotti accettate da Philips saranno soggette all'approvazione dell'Ufficio Crediti di Philips. Se, in ogni momento, nell'opinione di Philips le condizioni finanziarie dell'Acquirente non giustificano la produzione o la consegna dei Prodotti nei termini di pagamento di cui sopra, Philips potrà esigere pagamenti in anticipo parziali o totali o l'applicazione di altri termini, quale condizione per la consegna e potrà sospendere, ritardare o annullare qualsiasi affidamento, consegna o altra prestazione da parte di Philips.

(c) Nel caso di inadempimento da parte dell'Acquirente nel pagamento di compensi o altri diritti dovuti e nel caso di qualsiasi altro inadempimento, Philips avrà il diritto di rifiutare di effettuare altre prestazioni e/o consegna di Prodotti fino a che i pagamenti siano stati effettuati e potrà sospendere, ritardare o annullare qualsiasi affidamento, consegna o altra prestazione. Detto diritto si cumulerà e non sostituirà i diritti e i rimedi a disposizione di Philips in base al Contratto o alla legge.

## 4. CONSEGNA E QUANTITÀ

(a) I Prodotti saranno consegnati EX- WORKS (INCOTERMS ultima versione) come indicato da Philips, salvo diverso accordo scritto. Le date di consegna comunicate o accettate da Philips sono puramente approssimative e Philips non risponderà, né sarà responsabile per l'inadempimento delle proprie obbligazioni nei confronti dell'Acquirente, per le consegne che avvengano in date anteriori o successive alla data comunicata, se ragionevoli. Philips si impegna a effettuare tutti gli sforzi commercialmente ragionevoli per rispettare la data di consegna comunicata o accettata, sempre che l'Acquirente fornisca tutte le informazioni relative all'ordine e alla consegna con il necessario preavviso, rispetto alla data prevista per la consegna.

- (b) L'Acquirente comunicherà a Philips per iscritto la mancata consegna e concederà un termine di 30 giorni per porre rimedio. In caso di mancata consegna entro detto termine di 30 giorni, l'Acquirente a sua scelta potrà recedere parzialmente dal Contratto per la parte relativa ai Prodotti non consegnati.
- (c) Salvo diversa specifica pattuizione, tutti i rischi e le responsabilità inerenti i Prodotti passano all'Acquirente al momento della consegna al medesimo, come definita alla lettera a).
- (d) Se l'Acquirente non è in grado di ricevere la consegna dei Prodotti ordinati, Philips avrà facoltà di affidare i Prodotti in deposito a spese dell'Acquirente.
- (e) Nel caso in cui la produzione Philips subisca per qualsiasi motivo dei tagli, Philips avrà il diritto di allocare la produzione e i Prodotti disponibili tra i vari clienti, vendendo e consegnando all'Acquirente una quantità minore di Prodotti, rispetto a quanto specificato nel Contratto, se del caso.

## 5. FORZA MAGGIORE

Philips non sarà responsabile per inadempimenti o ritardi nell'esecuzione se:

- (i) detto inadempimento o ritardo derivi da interruzione nel processo produttivo dei Prodotti, o
- (ii) detto inadempimento o ritardo derivi da cause di Forza Maggiore come specificato qui di seguito o in base alla legge.

In caso di impossibilità ad adempiere nei casi sopra menzionati, l'esecuzione del Contratto sarà sospesa per la durata della causa di impossibilità ad adempiere, senza che Philips possa considerarsi responsabile o tenuta per il danno che ne derivi all'Acquirente.

L'espressione "Forza maggiore" significa e comprende tutte quelle circostanze ed eventi che siano al di fuori del ragionevole controllo di Philips – prevedibili o non prevedibili al momento della stipulazione del Contratto – a seguito dei quali Philips non possa essere ragionevolmente tenuta a eseguire le proprie obbligazioni, incluse le cause di forza maggiore e/o colpa di alcuno dei fornitori di Philips. Nel caso in cui la causa di Forza Maggiore si protragga per un periodo di tre mesi consecutivi (o nel caso in cui sia ragionevole attendersi un ritardo da parte di Philips di tre mesi consecutivi), Philips avrà il diritto di risolvere in tutto o in parte il Contratto, senza che Philips possa considerarsi responsabile o tenuta per il danno che ne derivi all'Acquirente.

## 6. DIRITTI RELATIVI A SOFTWARE, DOCUMENTAZIONE E PROPRIETÀ INTELLETTUALE

6.1. Alle condizioni qui contenute, la vendita da parte di Philips dei Prodotti comporta la licenza, limitata, non esclusiva e non trasferibile all'Acquirente dei diritti di Proprietà intellettuale di Philips e/o sue consociate nel Territorio, di usare e rivendere i Prodotti come venduti da Philips all'Acquirente.

Se un software e/o documentazione siano inclusi o consegnati con un Prodotto, la vendita di detto Prodotto non costituirà il trasferimento della proprietà di diritti o della titolarità di detti software e/o documentazione all'Acquirente, ma, alle condizioni qui contenute, comporterà una licenza non-esclusiva e non trasferibile all'Acquirente di diritti di proprietà intellettuale di Philips di usare detti software e/o documentazione in relazione e come inclusi o consegnati con i Prodotti forniti da Philips nel Territorio.

6.2. L'Acquirente non: (a) modificherà, adatterà, altererà, tradurrà, o creerà opere derivate di software, di proprietà e/o forniti da Philips in relazione ai Prodotti; (b) cederà, sub-licenzierà, darà in locazione, noleggerà, darà in pegno, trasferirà, diffonderà, o in altro modo renderà disponibile detto software; (c) unirà o incorporerà detto software con o in un altro software; (d) assemblerà, decompilerà, disassemblerà, o tenterà in altro modo di derivare il codice sorgente per detto software, senza la previa autorizzazione scritta di Philips, a meno che sia legittimato a ciò in base alla legge. L'Acquirente riprodurrà, senza cambiamenti o modifiche, le frasi relative ai diritti di proprietà intellettuale di Philips e/o sue consociate o delle terze parti sue fornitrici, nei software o documentazione forniti da Philips. Nel caso, si applicheranno le condizioni di licenza delle terze parti.

6.3. L'Acquirente avrà la possibilità di usare il logo ed il marchio Philips ("Marchio") sul materiale promozionale pubblicato in Italia per pubblicizzare la vendita dei Prodotti presso i propri punti vendita e/o sito web. L'Acquirente potrà utilizzare il Marchio solamente per promuovere la vendita dei Prodotti e, nei limiti di tale pubblicità, a scopo informativo, nonché al solo fine di identificare i Prodotti nell'attività di vendita. L'Acquirente dà atto che il Marchio costituisce oggetto di proprietà industriale esclusiva di Philips e che ogni e qualunque diritto derivante dal suo uso e/o registrazione, spetta e spetterà a Philips. L'Acquirente non registrerà e/o utilizzerà nomi simili o identici al Marchio, propri o di terzi, non godrà di alcun diritto d'esclusiva, non permetterà l'appropriazione di tale Marchio o logotipo similare e non trasferirà a terzi i diritti di utilizzo del Marchio. L'Acquirente riprodurrà od utilizzerà il Marchio in modo fedele alle immagini fornite da Philips e senza in alcun modo arrecare pregiudizio a Philips: ogni utilizzo secondo modalità differenti comporterà la revoca dal diritto all'utilizzo del Marchio con effetto immediato. Resta comunque salvo il diritto di Philips di revocare l'autorizzazione in ogni momento. L'autorizzazione si intenderà revocata nel momento in cui l'Acquirente cesserà di acquistare i Prodotti da Philips o suoi distributori autorizzati.





**LIMITI ALLA GARANZIA**

- (a) Philips garantisce che, in caso di uso normale e conforme al manuale d'uso dei Prodotti, (esclusi i software che siano inclusi nel Prodotto da Philips) per un periodo di 12 mesi dalla consegna all'Acquirente (o per il diverso periodo concordato per iscritto fra le parti), i Prodotti saranno liberi da difetti materiali e di produzione e che saranno conformi alle specifiche Philips relative a quel Prodotto, o alle diverse specifiche che Philips abbia accettato per iscritto, se del caso. La sola obbligazione di Philips e il solo diritto dell'Acquirente con riguardo ai reclami relativi alla garanzia, saranno limitate, a scelta di Philips, alla sostituzione o riparazione del prodotto difettoso o non conforme o al rimborso del prezzo per l'acquisto di un altro prodotto. Philips disporrà di un termine ragionevole per riparare, sostituire o effettuare il rimborso. I Prodotti difettosi o non conformi torneranno di proprietà di Philips non appena sostituiti o rimborsati.
- (b) L'Acquirente spedisce i Prodotti restituiti in base alla garanzia, al sito indicato da Philips in conformità alla policy di Philips sull'autorizzazione alla restituzione dei materiali, vigente in quel momento. Se un reclamo relativo alla garanzia sia giustificato, Philips pagherà le spese di assicurazione. Nel caso in cui i Prodotti restituiti siano risultati non difettosi o conformi, l'Acquirente pagherà le spese per la restituzione e quelle connesse per l'assicurazione, per le verifiche e per la gestione.
- (c) Nonostante quanto sopra, Philips non sarà tenuta in base alla garanzia se gli asseriti difetti o non conformità siano occorsi a causa della sottoposizione a test di resistenza o ambientali, cattivo uso, uso diverso da quello indicato nel manuale, negligenza, installazione impropria o incidenti o se derivino da riparazione, alterazione, modificazione, stoccaggio o trasporto inadeguato o da un maneggio improprio.
- (d) La garanzia espressa assicurata sopra si applicherà direttamente all'Acquirente e non ai clienti, agenti o rappresentanti dell'Acquirente e tiene luogo a tutte le altre garanzie, espresse o implicite, incluse le garanzie relative all'adeguatezza del prodotto a un uso particolare, alla sua commerciabilità, al fatto che non violi diritti di proprietà intellettuale. Fatti salvi unicamente il dolo e la colpa grave, tutte le altre garanzie non troveranno applicazione.
- (e) Salvo le limitazioni di cui alla Sezione 9 delle Condizioni Generali, quanto sopra rappresenta la responsabilità complessiva di Philips in connessione con la difettosità e non conformità dei Prodotti forniti in base al Contratto.

**8. INDENNITA' PER DIRITTI DI PROPRIETA' INTELLETTUALE**

- (a) Philips, a sue spese: (i) assumerà la difesa nei procedimenti legali che un terzo azioni nei confronti del Acquirente qualora il procedimento riguardi la pretesa che un Prodotto fornito da Philips in base al Contratto viola direttamente il brevetto, il copyright, il marchio o il segreto commerciale del reclamante e (ii) manterrà l'Acquirente indenne per i danni e i costi che derivino dal giudizio finale se siano direttamente imputabili a detta violazione.
- (b) Philips non sarà obbligata e responsabile nei confronti dell'Acquirente in base alla Sezione (a) (1) se Philips: (i) non riceverà la tempestiva comunicazione per iscritto del reclamo o dell'azione; (ii) non avrà il diritto esclusivo e il controllo diretto sulle indagini, la preparazione, la difesa e la composizione della lite, inclusa la scelta del difensore e (iii) non riceverà la piena ragionevole assistenza e cooperazione dall'Acquirente in dette indagini, preparazione, composizione e difesa; (2) se il reclamo sia proposto dopo un periodo di 3 (tre) anni dalla data della consegna del Prodotto.
- (c) Se un Prodotto sia o, nell'opinione di Philips, possa diventare, oggetto di un reclamo per le violazioni di cui alla sezione 8 (a) sopra, Philips avrà il diritto, senza esserne obbligata e a sua sola discrezione, di: (i) procurare all'Acquirente il diritto di continuare a usare o vendere il Prodotto; (ii) fornire un Prodotto sostitutivo, o (iii) modificare il Prodotto in modo che il Prodotto modificato non violi i diritti di cui sopra, o (iv) risolvere qualsiasi accordo che si riferisca a detto Prodotto.
- (d) Fatto salvo quanto previsto nella Sezione 9 delle Condizioni Generali, quanto sopra esaurisce la responsabilità e le obbligazioni di Philips nei confronti dell'Acquirente e rappresenta il solo rimedio a disposizione dell'Acquirente in relazione a violazioni reali o asserite di diritti di proprietà intellettuale o ogni altro genere di diritto.

**9. LIMITAZIONE DI RESPONSABILITA'**

- (a) CON LA SOLA ESCLUSIONE DEL DOLO E DELLA COLPA GRAVE, PHILIPS NON SARÀ RESPONSABILE PER LE PERDITE DI PROFITTO, IL MANCATO RISPARMIO, PERDITA DI REPUTAZIONE, PERDITA DI AVVIAMENTO, DANNI DIRETTI, INDIRETTI, CONSEGUENZIALI O SPECIALI CHE DERIVINO O SIANO IN CONNESSIONE CON IL CONTRATTO O LA VENDITA DI PRODOTTI O SERVIZI DA PARTE DI PHILIPS O DAL LORO USO, DI NATURA CONTRATTUALE O EXTRA CONTRATTUALE O DERIVANTI DA OGNI ALTRA FONTE - ANCHE SE PHILIPS NE SIA AVVISATA O SIA CONSAPEVOLE DELLA EVENTUALITA' DI DETTI DANNI.  
LA RESPONSABILITA' COMPLESSIVAMENTE ATTRIBUIBILE A PHILIPS NEI CONFRONTI DELL'ACQUIRENTE SULLA BASE DEL CONTRATTO NON ECCEDERÀ LA SOMMA CORRISPONDENTE AL 10% DEL VALORE DEL CONTRATTO
- (b) Ogni reclamo dell'Acquirente per danni dovrà essere denunciato entro 90 giorni dalla data dell'evento che abbia dato luogo al reclamo e ogni azione legale relativa a detto reclamo dovrà essere iniziata entro un anno dalla data del reclamo. In mancanza l'azione sarà nulla o invalida.
- (c) Le limitazioni e le esclusioni nella presente Sezione 9 si applicano nel limite in cui questo sia permesso dalla legge.

**10. CONFIDENZIALITA'**

L'Acquirente riconosce che tutti i dati tecnici, commerciali e finanziari comunicati all'Acquirente da Philips e/o dalle consociate hanno carattere confidenziale. L'Acquirente non comunicherà dette informazioni confidenziali a terzi e non userà dette informazioni confidenziali per scopi diversi da quelli concordati fra le parti e in conformità con le operazioni di acquisto previste nel Contratto.

**11. CONTROLLI SU ESPORTAZIONE E IMPORTAZIONE**

L'Acquirente è a conoscenza che alcune transazioni di Philips sono soggette alla normativa sulle importazioni ed esportazioni, comprese le norme europee, statunitensi ed internazionali in materia ("Export Regulations") che proibiscono di esportare direttamente o indirettamente alcuni prodotti o tecnologie a determinati paesi. Ogni e tutte le obbligazioni di Philips relative alla esportazione, ri-esportazione e trasferimento dei Prodotti nonché eventualmente alle attività di assistenza tecnica, formazione, investimento, assistenza finanziaria e intermediazione saranno soggette al rispetto degli Export Regulations che di volta in volta regoleranno la licenza e la consegna di Prodotti e tecnologia all'estero tramite persone competenti nelle varie giurisdizioni per l'applicazione degli Export Regulations. Se la consegna di prodotti, servizi e/o documentazione è soggetta a richiesta di licenza da parte di pubbliche autorità o comunque soggetta a restrizione o divieto, Philips potrà legittimamente sospendere le proprie obbligazioni ed i diritti dell'Acquirente o dell'utilizzatore finale sino a concessione della licenza o al venir meno delle restrizioni/divieti. Philips potrà anche risolvere l'ordine senza responsabilità alcuna nei confronti dell'Acquirente o dell'utilizzatore finale.

L'Acquirente garantisce che rispetterà tutti i limiti di esportazione, ri-esportazione e trasferimento che risultino dagli Export Regulations o che siano indicati nella licenza di esportazione (se del caso) per ogni Prodotto fornito all'Acquirente. L'Acquirente sarà responsabile di imporre tutte le restrizioni alle terze parti cui vengano trasferiti o ri-esportati prodotti, servizi e/o documentazione. L'Acquirente intraprenderà ogni azione ragionevolmente necessaria per assicurare che non ci siano acquirenti o utilizzatori finali che violino gli Export Regulations. L'Acquirente terrà indenne Philips per i danni diretti e indiretti, perdite e costi (comprese le spese legali) o altre responsabilità che derivino da reclami sorti per la violazione da parte dell'Acquirente o dei suoi clienti della presente Clausola.

L'Acquirente prende atto che le obbligazioni contenute nel Contratto sopravvivranno alla sua risoluzione o alla risoluzione di ogni accordo nell'ambito del quale prodotti, software o tecnologia siano stati forniti all'Acquirente. Nel caso di discrepanza o conflitto tra le previsioni del Contratto e di ogni altro documento contrattuale sottoscritto da Philips e l'Acquirente, il Contratto dovrà intendersi prevalere.

**12. CESSIONE E COMPENSAZIONE**

L'Acquirente non cederà diritti od obbligazioni derivanti dal Contratto, senza il previo consenso scritto di Philips. L'Acquirente non avrà diritto di trattenerne o ridurre i pagamenti o di compensare pretese attuali o future con i pagamenti dovuti per i Prodotti venduti sulla base del Contratto o in base a ogni altro contratto che l'Acquirente possa avere stipulato con Philips o le sue consociate e accetta di pagare gli ammontari previsti, nonostante eventuali reclami o pretese di compensare che siano asserite dall'Acquirente o per suo conto.

**13. ANTI CORRUZIONE**

L'Acquirente concorda che ora ed in futuro rispetterà le norme nazionali sulla prevenzione della corruzione, così come ogni altra norma derivante dalla ratifica della Convenzione OCSE contro la Corruzione dei Pubblici Ufficiali Stranieri nelle Operazioni Economiche Internazionali (compreso il Foreign Corrupt Practices Act degli Stati Uniti). In generale, è illegale corrompere o versare tangenti ad un pubblico funzionario allo scopo di ottenere o mantenere un business, di indirizzare il business verso una persona o di assicurarsi vantaggi impropri.

Il mancato rispetto da parte dell'Acquirente di una qualsivoglia delle disposizioni del presente articolo sarà motivo di risoluzione immediata di ogni Contratto da parte di Philips (o delle sue consociate), senza che comporti alcuna responsabilità in capo a Philips nei confronti dell'Acquirente. In caso di tale risoluzione, (i) Philips non avrà alcun obbligo di fornire Prodotti all'Acquirente, (ii) l'Acquirente sarà responsabile e terrà indenne Philips per ogni danno, reclamo, penale od ogni altra perdita (comprese le spese legali) che possa essere avanzata contro o subita da Philips in conseguenza del mancato rispetto del presente articolo da parte dell'Acquirente e (iii) Philips avrà diritto ad ogni altro rimedio disponibile in base alla legge. I Termini e le Condizioni del presente articolo sopravvivranno ad ogni forma di scadenza o risoluzione del presente Contratto.

Philips eserciterà attività economiche soltanto con le società che rispettano la legge ed aderiscono agli standard ed ai principi etici. Nel caso in cui Philips ricevesse informazioni contrarie, Philips ne informerà l'Acquirente e l'Acquirente accetta sin d'ora di cooperare e fornire ogni informazione che possa essere necessaria a consentire a Philips di decidere se le accuse ricevute siano fondate e se il Contratto debba continuare. Tali informazioni comprendono, a titolo esemplificativo e non esaustivo, libri, registri, documenti od altri file.

**14. LEGGE APPLICABILE E FORO COMPETENTE**

Tutte le offerte, conferme e Contratti sono regolate in accordo con le leggi italiane. L'Acquirente e Philips tenderanno di comporre tutte le liti che insorgano a causa o in connessione al Contratto tramite negoziazioni in buona fede e con spirito di mutua cooperazione. Tutte le liti che non possano essere risolte amichevolmente, saranno assoggettate alla esclusiva competenza del foro di Milano, Italia, e, tuttavia, Philips avrà sempre il diritto di instaurare azioni o procedimenti nei confronti dell'Acquirente innanzi alle corti competenti. La Convenzione internazionale che regola la vendita internazionale di beni mobili non si applica a nessuna offerta, con-



ferma o Contratto. Niente in questa Sezione 13 potrà essere interpretato come limitazione al diritto di Philips o dell'Acquirente in base alla legge di ricorrere a rimedi speciali o equitativi o di agire in regresso nei confronti dell'altra parte.

**15. INADEMPIMENTO E RISOLUZIONE**

Fatto salvo ogni diritto o rimedio di cui Philips possa disporre in base al Contratto o alla legge e fatto salvo il risarcimento del danno, senza determinare in capo a Philips responsabilità di alcun genere, Philips avrà il diritto di risolvere il Contratto o parte di esso con effetti immediati ai sensi e per gli effetti dell'art. 1456 CC, previa comunicazione scritta all'Acquirente, e nel caso:

- (a) L'Acquirente violi o non adempia:
  - (i.) alle obbligazioni che riguardano il pagamento come da art. 3;
  - (ii.) alle obbligazioni che riguardano diritti su software, documentazione e proprietà intellettuale come da art. 6;
  - (iii.) alle obbligazioni che riguardano la confidenzialità come da art. 10;
- (b) vengano instaurati nei confronti dell'Acquirente procedimenti dovuti a insolvenza, fallimento, ristrutturazione, liquidazione o cessazione, o se, volontariamente o involontariamente, sia nominato un trustee o sia proposto un concordato o cessioni nei confronti dei creditori.

Al verificarsi di uno degli eventi sopra menzionati, tutti i pagamenti che debbano essere eseguiti dall'Acquirente in base al Contratto diverranno esigibili.

Nel caso di cessazione o risoluzione del Contratto, le condizioni generali destinate a esplicare ulteriori effetti, continueranno ad essere efficaci.

**16. VARIE**

- (a) Nel caso in cui una o più disposizioni nelle presenti Condizioni Generali siano ritenute invalide o inefficaci da un tribunale o in base a futuri atti legislativi, regolamentari o amministrativi, le altre disposizioni non potranno considerarsi invalide o inefficaci. Nel caso in cui una o più disposizioni nelle presenti Condizioni Generali siano giudicate illegali o inefficaci, esse saranno eliminate dalle Condizioni Generali, ma le altre disposizioni rimarranno efficaci e quelle ritenute illegali o inefficaci saranno sostituite, nel limite in cui sia consentito dalla legge, da disposizioni che riflettano l'originario intento delle parti.
- (b) L'impossibilità o il ritardo di una delle parti nell'esercitare qualsiasi diritto o rimedio previsto nel Contratto, non costituirà rinuncia ad essi, né il loro esercizio parziale precluderà ogni altro e futuro esercizio dei diritti e dei rimedi previsti dal Contratto o dalla legge.

**17. INFORMATIVA AI SENSI DEL DECRETO LEGISLATIVO 30 GIUGNO 2003, N. 196 (CODICE IN MATERIA DI PROTEZIONE DEI DATI PERSONALI)**

1. Nella esecuzione delle prestazioni oggetto del presente contratto Philips si impegna a trattare i dati personali nel rispetto del Decreto Legislativo 30 Giugno 2003, n. 196 (Codice in materia di protezione dei dati personali).
2. In particolare, i dati raccolti sono quelli identificativi dell'Acquirente, nonché altre informazioni quali domiciliazioni, estremi di conti correnti bancari ed informazioni commerciali, raccolti presso l'interessato, ovvero presso pubblici registri, elenchi, atti o documenti conoscibili da chiunque. Il conferimento dei suddetti dati è necessario ai fini dell'esecuzione del contratto.
3. I predetti dati saranno raccolti, registrati, riordinati, memorizzati e gestiti da Philips Parti mediante ogni opportuna operazione di trattamento manuale ed informatico per finalità funzionali all'esercizio dei diritti e dell'adempimento degli obblighi derivanti dal presente contratto. In ogni caso il trattamento dei dati avverrà attraverso strumenti idonei a garantire la sicurezza e la riservatezza essendo effettuato tramite strumenti manuali, informatici e telematici con modalità strettamente correlate alle finalità del trattamento sopra indicate.
4. I dati in oggetto potranno essere comunicati a soggetti incaricati di effettuare incassi e pagamenti, a istituti bancari, a soggetti cessionari del credito, alle Pubbliche Autorità o Amministrazioni per adempimenti di legge, alle società del gruppo, alla rete di vendita e di assistenza, a consulenti legali e tecnici, a società che operano nell'ambito del commercio di hardware e software per elaboratori elettronici.
5. Philips si impegna ad adottare tutte le misure organizzative, fisiche e logiche idonee a garantire, secondo le conoscenze acquisite ed in base al progresso tecnico, la massima riduzione dei rischi di distruzione o perdita anche accidentale, accesso non autorizzato, trattamento non consentito o non conforme alle finalità della raccolta dei dati. Philips si impegna, inoltre, a rispettare le misure minime di sicurezza previste dal Capo II del D.Lgs. 196/2003 e dall'All. B allo stesso ed eventuali successive modifiche ed integrazioni.
6. In relazione ai predetti trattamenti l'Acquirente avrà facoltà di esercitare i diritti previsti dall'art. 7 del decreto ed in particolare di:
  - (a.) ottenere la conferma dell'esistenza o meno dei dati che lo riguardano, anche se non ancora registrati;
  - (b.) ottenere la comunicazione in forma intelligibile dei dati e della loro origine, nonché della logica e della finalità su cui si basa il trattamento;
  - (c.) ottenere la cancellazione, la trasformazione in forma anonima o il blocco dei dati trattati in violazione di legge nonché l'aggiornamento, la rettificazione o l'integrazione dei dati;
  - (d.) opporsi in tutto o in parte, per motivi legittimi, al trattamento dei dati stessi.

Per l'esercizio di tali diritti l'Acquirente potrà rivolgersi al Responsabile pro-tempore della funzione, SFO Credit, presso Philips Lighting Italy Spa, Via Casati 23 Monza (MB).

**CLAUSOLA ETICA**

La Vostra società stabilirà e manterrà e farà in modo che anche il proprio personale stabilisca e mantenga un alto livello di eticità nelle pratiche commerciali in relazione alle obbligazioni derivanti dal Contratto. La Vostra società adempirà alle proprie obbligazioni seguendo i più alti standard commerciali, in stretto accordo con tutte le convenzioni internazionali applicabili, e le altre normative a livello internazionale, nazionale e locale. La Vostra società sarà sempre responsabile per la conformità a leggi e regolamenti nell'esecuzione delle obbligazioni previste dal Contratto. Mediante la sottoscrizione del presente Contratto La Vostra società si impegna ad attenersi, per quanto di competenza, ai principi del Modello Organizzativo adottato dalla scrivente Società a norma del D. Lgs. 231/ 01, quale disponibile ai protocolli definiti da Philips per lo scrupoloso rispetto di detto Modello. La Vostra società prende inoltre atto altresì del fatto che presso Philips s.p.a. esiste un Organismo di Vigilanza ai sensi e per gli effetti del citato Decreto Legislativo e si impegna a collaborare con il medesimo in eventuali indagini o altre operazioni che il medesimo intraprendesse nell'esercizio delle proprie competenze nonché a rispettare, per quanto di sua competenza, quelle indicazioni o norme che fossero definite per assicurare lo scrupoloso adempimento del disposto del citato decreto.

La Vostra società si impegna ad attenersi scrupolosamente, in ogni attività inerente o connessa con l'esecuzione del presente Contratto, ad elevati standard etici ed a rifiutare a non porre in essere alcun atto o comportamento che si rifletta o possa riflettersi negativamente sul buon nome o sugli affari di Philips.

Per la realizzazione di quanto sopra la Vostra società si impegna in particolare: a rispettare in qualsiasi momento la normativa nazionale in vigore; ad attenersi scrupolosamente, per quanto di competenza, al rispetto delle norme di cui al D. Lgs. 231/01, come meglio sotto precisato; ad attenersi scrupolosamente, per quanto di competenza, alle norme del gruppo internazionale Philips in materia condotta degli affari quali espresse nel codice di comportamento aziendale "General Business Principles" già in possesso della Vostra società. Nell'eventualità in cui la Vostra società e i suoi collaboratori dovessero violare talune di dette norme, sarà obbligo della Vostra società informare Philips tempestivamente e cooperare attivamente a qualsiasi indagine che dovesse venire avviata a riguardo; ad attenersi scrupolosamente, per quanto di competenza, al rispetto della normativa Statunitense contro le pratiche di corruzione estere (Foreign Corrupt Practices Act ("FCPA"), Titolo 15, Sezione 78dd-1. Il FCPA rende illegale corrompere o effettuare pagamenti illeciti a un funzionario straniero allo scopo di procurarsi o mantenere degli affari. In relazione alle proprie attività di impresa,

La Vostra società dà atto di non aver, in passato, direttamente o indirettamente, offerto, pagato, promesso di pagare o autorizzato il pagamento o la concessione di denaro, regali o altra utilità (e vi impegnate ad astenervi dal farlo in futuro) a: (a) Funzionari (ovvero qualsiasi funzionario, pubblico ufficiale o incaricato di pubblico servizio, titolare di carica politica, esponente di partito politico o candidato a una carica politica); o (b) qualsiasi altro soggetto, ove a conoscenza che tutto o una parte di tale denaro, regalo o altra utilità sarà offerto/a, pagato/a, promesso/a, direttamente o indirettamente, a qualsiasi Funzionario. Tra i Funzionari sono altresì compresi funzionari o dipendenti di un'amministrazione o di qualsiasi dipartimento, agenzia o ente paragonativo, o di una organizzazione internazionale pubblica, o qualsiasi persona che agisce in qualità di Funzionario per o per conto di qualsiasi governo o dipartimento, agenzia o ente pubblico, oppure per o per conto di qualsiasi organizzazione internazionale pubblica. Nessun Funzionario condividerà direttamente o indirettamente qualsiasi corrispettivo dovuto ai sensi del presente Contratto.

E' altresì fatto carico alla Vostra società di fornire ai propri dipendenti la formazione necessaria per la conformità alla normativa FCPA e della normativa nazionale (es. D. Lgs. 231/2001) vigente in materia di corruzione e pagamenti illeciti. Su richiesta, Philips fornirà alla Vostra società assistenza al riguardo.

Philips s.p.a. in quanto società appartenente al Gruppo Philips, intende intrattenere rapporti di affari solo con imprese che rispettano la legge e aderiscono agli standard e ai principi etici e comportamentali di cui al presente articolo. In generale, sarà comunque cura ed obbligo della Vostra società segnalare tempestivamente a Philips ogni variazione relativa alle informazioni fornite ai sensi del presente articolo ad inizio Contratto o nel corso del medesimo. Qualora Philips dovesse venire a conoscenza di informazioni contrarie con riferimento alla Vostra società informerà prontamente il medesimo e quest'ultimo coopererà fornendo le informazioni necessarie per consentire a Philips di accertare la fondatezza delle informazioni ricevute. Tra le informazioni che Philips si riserva di richiedere, sono compresi libri sociali, registrazioni, documenti o altri archivi.

Philips si riserva il diritto di risolvere immediatamente il presente Contratto nel caso in cui la documentazione o le informazioni fornite in sede di stipula dalla Vostra società risultassero non veritiere o non tempestivamente fornita e/o aggiornata secondo quanto stabilito nel presente articolo.



<b>A</b>	
Abbinamento lampada - reattore .....	154
Accenditori .....	139
Accenditori per HID .....	139
HID ignitors for MK4 semi-parallel systems .....	140
Accenditori per HID .....	139
Actinic BL PL-S/PL-L .....	103
Actinic BL TL-D(K) Secura .....	102
Alimentatori .....	119
Abbinamento lampada - reattore .....	154
Indice visuale .....	117
Lampade a scarica .....	119
Lampade alogene .....	153
Lampade fluorescenti .....	141
Alogene .....	80
Alogene Bassa Tens.con Riflettore .....	83
Alogene Bassa Tens.senza Riflettore .....	86
Alogene Tens. Rete senza Riflettore .....	87
Indice visuale .....	79
Introduzione .....	80
Alogene Bassa Tens.con Riflettore .....	83
Aluline 37/56 .....	85
Brilliantline Alu .....	84
Brilliantline Dicro .....	84
MASTERLine 111 .....	83
MASTERLine ES .....	83
Alogene Bassa Tens.senza Riflettore .....	86
Capsuleline .....	86
Alogene Tens. Rete senza Riflettore .....	87
Doppio Involucro .....	91
Halogen Classic BXS35 .....	89
Halogen Classic G95 .....	89
Halogen Classic Goccia .....	87
Halogen Classic Oliva .....	88
Halogen Classic P45 .....	87
Halogen Classic T25L .....	90
Halogen Classic T32 .....	90
Halogen Classic Twisted Candle B35 .....	88
Halogen Clickline G9 .....	91
Plusline ES Compact .....	92
Plusline ES Small .....	92
Plusline Lunga .....	93
Aluline 37/56 .....	85
Appendice .....	164
Attacco .....	165
Appliance Microwave Oven Tubular .....	114
Applicazioni Domestiche .....	112
Appliance Microwave Oven Tubular .....	114
Per Frigoriferi .....	113
Per Macchine da Cucire .....	113
Sferica per Forni .....	112
Tubolare per Forni .....	112
AspiraVision Compact for CDM .....	119
Attacco .....	165
Appendice .....	165
Attiniche BL .....	102
Attiniche UVA/10 .....	104
<b>B</b>	
Bassa Tensione A60 .....	111
BlackLightBlue (BLB) .....	106
PL-S Blacklight Blue .....	107
TL Mini Blacklight Blue .....	106
TL-D Blacklight Blue .....	106
Brilliantline Alu .....	84
Brilliantline Dicro .....	84
<b>C</b>	
Capsuleline .....	86
Circolari 6 anni .....	33
Con Riflettore .....	115
PAR38 .....	115
PAR38 Colorate .....	115
Condizioni generali di vendita .....	166

<b>D</b>	
Direttive RAEE & RoHS .....	4
Distribuzione spettrale della potenza .....	28, 49, 60, 76, 107
Fluorescenti Compatte Non Integrate .....	49
Lampade fluorescenti e starter .....	28
Lampade speciali .....	107
Scarica Compatte .....	60
Scarica Non Compatte .....	76
Doppio Involucro .....	91
DynaVision Programmable Xtreme for CDMe .....	129
DynaVision Programmable Xtreme for CDO .....	126
DynaVision Programmable Xtreme for CPO .....	127
DynaVision Programmable Xtreme for SON .....	128
<b>E</b>	
È ora di cambiare .....	15
Ecoclick Starters .....	26
Economy Twister .....	34
Elenco Capitoli .....	1
Elettromagnetici .....	132
HID-Basic BHL for HPL/HPI .....	135
HID-Basic BHL MK4 for HPL/HPI .....	134
HID-Basic BSN/BMH ins.semiparallelo .....	133
HID-Basic BSN/BMH MK4 semi-parallel for SON/CDO/CDM/MH/HPI .....	132
HID-Basic BSX (SOX) .....	137
HID-Basic Multi-Wattage ins. serie .....	133
HID-Constant wattage BSX for SOX .....	138
HID-HeavyDuty BHL for HPL/HPI .....	135
HID-HeavyDuty BSN ins.semiparallelo .....	134
HID-HeavyDuty BSX for SOX .....	137
HID-HighPower for SON/MH/HPL/HPI .....	136
<b>F</b>	
Fluorescent Dimming gear .....	141
HF-REGULATOR II 1-10V PL-L .....	143
HF-REGULATOR II 1-10V TL5 .....	142
HF-REGULATOR II 1-10V TL-D .....	142
HF-Regulator II for PL-T/C .....	143
HF-Regulator Intelligent Touch DALI for PL-T/C and TL5C ..	141
HF-Regulator Intelligent Touch DALI for TL5/TL-D/PL-L lamps .....	141
Fluorescent Fixed Output gear .....	144
HF-Basic II for TL-D lamps .....	148
HF-Matchbox Blue .....	152
HF-Matchbox Red .....	151
HF-Performer II for PL-T/C/R/L/TL5C lamps .....	149
HF-Performer III for PL-L lamps .....	149
HF-Performer III for PL-T/C lamps .....	148
HF-Performer III for TL5 lamps .....	145
HF-Performer III for TL-D lamps .....	145
HF-PERFORMER Intelligent TL5 HE/HO .....	144
HF-Performer TL5 Circular .....	150
HF-Selectalume II for PL-T/C versione indipendente .....	150
HF-Selectalume II for TL5 lamps .....	146
HF-Selectalume II for TL-D lamps .....	147
HF-Selectalume II HT for TL5/TL-D lamps .....	147
Fluorescenti Compatte Integrate .....	31
Indice visuale .....	30
Risparmio Energetico Circolari .....	33
Risparmio Energetico Tornado .....	34
Risparmio Energetico Tubi Scoperti .....	31
Fluorescenti Compatte Non Integrate .....	40
Distribuzione spettrale della potenza .....	49
Indice visuale .....	39
PL-C .....	42
PL-L .....	47
PL-Q .....	48
PL-R .....	40
PL-S .....	41
PL-T .....	43
<b>G</b>	
GENIE .....	32



Green Starters .....	27
----------------------	----

**H**

Halogen Classic BXS35 .....	89
Halogen Classic G95 .....	89
Halogen Classic Goccia .....	87
Halogen Classic Oliva .....	88
Halogen Classic P45 .....	87
Halogen Classic T25L .....	90
Halogen Classic T32 .....	90
Halogen Classic Twisted Candle B35 .....	88
Halogen Clickline G9 .....	91
HF-Basic II for TL-D lamps .....	148
HF-Matchbox Blue .....	152
HF-Matchbox Red .....	151
HF-Performer II for PL-T/C/R/L/TL5C lamps .....	149
HF-Performer III for PL-L lamps .....	149
HF-Performer III for PL-T/C lamps .....	148
HF-Performer III for TL5 lamps .....	145
HF-Performer III for TL-D lamps .....	145
HF-PERFORMER Intelligent TL5 HE/HO .....	144
HF-Performer TL5 Circular .....	150
HF-REGULATOR II 1-10V PL-L .....	143
HF-REGULATOR II 1-10V TL5 .....	142
HF-REGULATOR II 1-10V TL-D .....	142
HF-Regulator II for PL-T/C .....	143
HF-Regulator Intelligent Touch DALI for PL-T/C and TL5C .....	141
HF-Regulator Intelligent Touch DALI for TL5/TL-D/PL-L lamps .....	141
HF-Selectalume II for PL-T/C versione indipendente .....	150
HF-Selectalume II for TL5 lamps .....	146
HF-Selectalume II for TL-D lamps .....	147
HF-Selectalume II HT for TL5/TL-D lamps .....	147
HID Electronic Indoor .....	119
AspiraVision Compact for CDM .....	119
PrimaVision Compact for CDM .....	120
PrimaVision for SDW-TG .....	123
PrimaVision Mini for CDM .....	121
PrimaVision Power for CDM .....	122
PrimaVision Twin for CDM .....	122
HID Electronic Outdoor .....	124
DynaVision Programmable Xtreme for CDMe .....	129
DynaVision Programmable Xtreme for CDO .....	126
DynaVision Programmable Xtreme for CPO .....	127
DynaVision Programmable Xtreme for SON .....	128
HID-EXC per lampade SOX .....	125
HID-PrimaVision CDM .....	130
HID-PrimaVision CDM Xtreme .....	129
PrimaVision BasePerform .....	130
PrimaVision Xtreme for CDO .....	124
PrimaVision Xtreme for CPO .....	124
PrimaVision Xtreme for SON .....	125
HID ignitors for MK4 semi-parallel systems .....	140
HID-Basic BHL for HPL/HPI .....	135
HID-Basic BHL MK4 for HPL/HPI .....	134
HID-Basic BSN/BMH ins.semiparallelo .....	133
HID-Basic BSN/BMH MK4 semi-parallel for SON/CDO/CDM/MH/HPI .....	132
HID-Basic BSX (SOX) .....	137
HID-Basic Multi-Wattage ins. serie .....	133
HID-Constant wattage BSX for SOX .....	138
HID-CSLS Unità di controllo per SDW .....	131
HID-EXC per lampade SOX .....	125
HID-HeavyDuty BHL for HPL/HPI .....	135
HID-HeavyDuty BSN ins.semiparallelo .....	134
HID-HeavyDuty BSX for SOX .....	137
HID-HighPower for SON/MH/HPL/HPI .....	136
HID-PrimaVision CDM .....	130
HID-PrimaVision CDM Xtreme .....	129
HPI-T .....	71

**I**

Incandescenza .....	110
Applicazioni Domestiche .....	112
Con Riflettore .....	115

Incandescenza Speciali .....	111
Indice visuale .....	109
Tubolari .....	110
Incandescenza Speciali .....	111
Bassa Tensione A60 .....	111
Indice visuale .....	
Alimentatori .....	117
Alogene .....	79
Fluorescenti Compatte Integrate .....	30
Fluorescenti Compatte Non Integrate .....	39
Incandescenza .....	109
Lampade fluorescenti e starter .....	10
Lampade speciali .....	95
Scarica Compatte .....	51
Scarica Non Compatte .....	63
Informazione .....	4
InfraRed Industrial Heat Incandescent .....	105
Infrarossi .....	105
InfraRed Industrial Heat Incandescent .....	105
Insect Trap .....	102
Actinic BL PL-S/PL-L .....	103
Actinic BL TL-D(K) Secura .....	102
Attiniche BL .....	102
Introduzione .....	64, 80
Ioduri Metallici .....	69
HPI-T .....	71
MASTER MHN-FC .....	70
MASTER MHN-LA .....	69
MASTER MHN-SA .....	69
MASTER MHN-SB .....	71
MASTER MHN-SE .....	70

**L**

Lampade a scarica .....	119
Accenditori .....	139
Elettromagnetici .....	132
HID Electronic Indoor .....	119
HID Electronic Outdoor .....	124
Unità di controllo .....	131
Lampade alogene .....	153
Trasformatori elettronici Certaline .....	153
Lampade fluorescenti .....	141
Fluorescent Dimming gear .....	141
Fluorescent Fixed Output gear .....	144
Lampade fluorescenti e starter .....	11
Distribuzione spettrale della potenza .....	28
Indice visuale .....	10
Starter per Lampade Fluorescenti .....	26
TL .....	23
TL Mini .....	25
TL5 .....	11
TL-D .....	17
Lampade speciali .....	96
BlackLightBlue (BLB) .....	106
Distribuzione spettrale della potenza .....	107
Indice visuale .....	95
Infrarossi .....	105
Insect Trap .....	102
Medical Lamps .....	99
Purification(water and air) .....	96
Reprography .....	104
Luce bianca outdoor tecno. ceramica .....	65
MASTER CityWhite CDO-ET .....	68
MASTER CityWhite CDO-TT .....	67
MASTER CosmoWhite CPO-TW & CPO-TW Xtra .....	65
MASTER Colour CDM MW Eco .....	66

**M**

MASTER CityWhite CDO-ET .....	68
MASTER CityWhite CDO-TT .....	67
MASTER CosmoWhite CPO-TW & CPO-TW Xtra .....	65
MASTER MHN-FC .....	70
MASTER MHN-LA .....	69
MASTER MHN-SA .....	69

MASTER MHN-SB	71	Per Frigoriferi	113
MASTER MHN-SE	70	Per Macchine da Cucire	113
MASTER PL-C 2Pin	42	Philips Lighting Academy	7
MASTER PL-C 4Pin	42	PL-C	42
MASTER PL-Electronic	31	MASTER PL-C 2Pin	42
MASTER PL-L 4 Pin	47	MASTER PL-C 4Pin	42
MASTER PL-L Xtra 4 Pin	47	PL-L	47
MASTER PL-R Eco 4 Pin	40	MASTER PL-L 4 Pin	47
MASTER PL-S 2 Pin	41	MASTER PL-L Xtra 4 Pin	47
MASTER PL-S 4 Pin	41	PL-Q	48
MASTER PL-T 2 Pin	43	PL-Q 2 Pin	48
MASTER PL-T 4 Pin	44	PL-Q 4 Pin	48
MASTER PL-T TOP 4 Pin	45	PL-Q 2 Pin	48
MASTER PL-T Xtra 4 Pin	46	PL-Q 4 Pin	48
MASTER SDW-T	59	PL-R	40
MASTER SDW-T	59	MASTER PL-R Eco 4 Pin	40
MASTER SDW-TG Mini	59	PL-S	41
MASTER SDW-TG Mini	59	MASTER PL-S 2 Pin	41
MASTER SON PIA Plus	73	MASTER PL-S 4 Pin	41
MASTER SON-T APIA Plus Xtra	72	PL-S Blacklight Blue	107
MASTER SON-T PIA Plus	72	PL-T	43
MASTER SOX-E	75	MASTER PL-T 2 Pin	43
MASTER TL Mini Super 80	25	MASTER PL-T 4 Pin	44
MASTER TL5 Circolari	14	MASTER PL-T TOP 4 Pin	45
MASTER TL5 HE (High Efficiency)	11	MASTER PL-T Xtra 4 Pin	46
MASTER TL5 High Output Xtra	13	Plusline ES Compact	92
MASTER TL5 HO (High Output)	12	Plusline ES Small	92
MASTER TL5 HO 90 De Luxe	13	Plusline Lunga	93
MASTER TL-D 90 De Luxe	20	Posizione di funzionamento	164
MASTER TL-D 90 Graphica	21	PrimaVision BasePerform	130
MASTER TL-D Eco	17	PrimaVision Compact for CDM	120
MASTER TL-D Food	21	PrimaVision for SDW-TG	123
MASTER TL-D HF Super 80	18	PrimaVision Mini for CDM	121
MASTER TL-D Super 80	17	PrimaVision Power for CDM	122
MASTER TL-D Xtra	19	PrimaVision Twin for CDM	122
MASTER TL-D Xtreme	19	PrimaVision Xtreme for CDO	124
MASTER TL-E Circular Super 80	23	PrimaVision Xtreme for CPO	124
MASTERColour CDM	53	PrimaVision Xtreme for SON	125
MASTERColour CDM-R Elite	57	Purification(water and air)	96
MASTERColour CDM-R111 Elite	58	TUV Amalgam XPT systems	98
MASTERColour CDM-Rm Elite Mini	57	TUV PL-L	96
MASTERColour CDM-T Elite	53	TUV PL-S	96
MASTERColour CDM-TC Elite	54	TUV T5	97
MASTERColour CDM-TD	56	TUV T8	97
MASTERColour CDM-Tm Elite Mini	55	TUV TL Mini	98
MASTERColour CDM-Tm Mini	55		
MASTERColour CDM-TP	56	<b>R</b>	
MASTERColour CDM MW Eco	66	Redesign degli imballi	5
MASTERColour CDM-R Elite	57	Reprography	104
MASTERColour CDM-R111 Elite	58	Attiniche UVA/10	104
MASTERColour CDM-Rm Elite Mini	57	Risparmio Energetico Circolari	33
MASTERColour CDM-T Elite	53	Circolari 6 anni	33
MASTERColour CDM-TC Elite	54	Risparmio Energetico Tornado	34
MASTERColour CDM-TD	56	Economy Twister	34
MASTERColour CDM-Tm Elite Mini	55	Tornado High Lumen	35
MASTERColour CDM-Tm Mini	55	Tornado T2	37
MASTERColour CDM-TP	56	Tornado T3	36
MASTERLine 111	83	Risparmio Energetico Tubi Scoperti	31
MASTERLine ES	83	GENIE	32
Medical Lamps	99	MASTER PL-Electronic	31
Medical therapy Jaundice	101	<b>S</b>	
Medical therapy UVA (PUVA)	99	Safety & Comfort Starters	26
Medical therapy UVB Narrow band	100	Scarica Compatte	53
Medical therapy Jaundice	101	Distribuzione spettrale della potenza	60
Medical Therapy Jaundice TL/TL-D	101	Indice visuale	51
Medical Therapy Jaundice TL/TL-D	101	MASTER SDW-T	59
Medical therapy UVA (PUVA)	99	MASTERColour CDM	53
UVA(-1) TL	99	Scarica Non Compatte	64
Medical therapy UVB Narrow band	100	Distribuzione spettrale della potenza	76
UV-B Narrowband PL-L/PL-S	100	Indice visuale	63
<b>P</b>		Introduzione	64
PAR38	115	Ioduri Metallici	69
PAR38 Colorate	115	Luce bianca outdoor tecno. ceramica	65
Passa da MASTERColour a MASTERColour Elite	52		

Sodio alta pressione SON	72	MASTER TL5 HO 90 De Luxe	13
Sodio bassa pressione SOX	75	TL-D	17
Sferica per Forni	112	MASTER TL-D 90 De Luxe	20
Sodio alta pressione SON	72	MASTER TL-D 90 Graphica	21
MASTER SON PIA Plus	73	MASTER TL-D Eco	17
MASTER SON-T APIA Plus Xtra	72	MASTER TL-D Food	21
MASTER SON-T PIA Plus	72	MASTER TL-D HF Super 80	18
SON	74	MASTER TL-D Super 80	17
SON-T	73	MASTER TL-D Xtra	19
Sodio bassa pressione SOX	75	MASTER TL-D Xtreme	19
MASTER SOX-E	75	TL-D Colored	22
SOX	75	TL-D Blacklight Blue	106
SON	74	TL-D Colored	22
SON-T	73	TL-M Rapid Start Standard	24
SOX	75	TL-M Rapid Start Super 80	23
Starter per Lampade Fluorescenti	26	Tornado High Lumen	35
Ecoclick Starters	26	Tornado T2	37
Green Starters	27	Tornado T3	36
Safety & Comfort Starters	26	Trasformatori elettronici Certaline	153
<b>T</b>		Tubolare	110
TL	23	Tubolare per Forni	112
MASTER TL-E Circular Super 80	23	Tubolari	110
TL-M Rapid Start Standard	24	Tubolare	110
TL-M Rapid Start Super 80	23	TUV Amalgam XPT systems	98
TL Mini	25	TUV PL-L	96
MASTER TL Mini Super 80	25	TUV PL-S	96
TL Mini Standard	25	TUV T5	97
TL Mini Blacklight Blue	106	TUV T8	97
TL Mini Standard	25	TUV TL Mini	98
TL5	11	<b>U</b>	
MASTER TL5 Circolari	14	Unità di controllo	131
MASTER TL5 HE (High Efficiency)	11	HID-CSLS Unità di controllo per SDW	131
MASTER TL5 High Output Xtra	13	UVA(-1) TL	99
MASTER TL5 HO (High Output)	12	UV-B Narrowband PL-L/PL-S	100

Philips Lighting Italy S.p.A.  
Via Casati, 23  
20900 Monza (MB)  
[www.illuminazione.philips.it](http://www.illuminazione.philips.it)  
[info.illuminazione@philips.com](mailto:info.illuminazione@philips.com)

Per qualsiasi informazione tecnica  
Customer Care:  
[infoline@philips.com](mailto:infoline@philips.com)  
[assistenza.illuminazione@philips.com](mailto:assistenza.illuminazione@philips.com)  
tel. 039.203.1



Seguici su

